







- Реле общего применения
- Для контактных колодок: для монтажа на рейке 35 мм в соотв. с EN 60715; для монтажа на панели
- Для печатных плат и под пайку
- Катушки AC и DC, класс изоляции F: 155 °C
- Сертификаты, директивы: RoHS,    

### Данные контактов

Количество и тип контактов		2 CO
Материал контактов		<b>AgNi</b>  , AgNi/Au складское золочение, AgSnO <sub>2</sub>
Номиналь. / макс. напряжение контактов	AC	250 V / 250 V
Минимальное коммутируемое напряжение		5 V AgNi, 5 V AgNi/Au складское золочение, 10 V AgSnO <sub>2</sub>
Номинальный ток нагрузки	AC1	5 A / 250 V AC
	DC1	5 A / 24 V DC
Минимальный коммутируемый ток		5 mA AgNi, 5 mA AgNi/Au складское золочение, 10 mA AgSnO <sub>2</sub>
Долговременная токовая нагрузка контакта		5 A
Максимальная коммутируемая мощность AC1		1 250 VA
Минимальная коммутируемая мощность		0,3 W AgNi, 0,3 W AgNi/Au складское золочение, 1 W AgSnO <sub>2</sub>
Сопротивление контакта		≤ 100 мΩ
Максимальная частота коммутации		
• при номинальной нагрузке	AC1	1 200 циклов/час
• без нагрузки		36 000 циклов/час

### Данные катушки


Номинальное напряжение	50/60 Гц AC	6, 12, <b>24</b> , 50, 100, 110, 115, 120, 220, <b>230</b> , 240 V
	DC	6, <b>12</b> , <b>24</b> , 48, 60, 80, 110 V
Напряжение отпускания		≥ 0,05 U <sub>n</sub>
Рабочий диапазон напряжения питания		смотри Таблицы 1, 2
Номинальная потребляемая мощность	AC	1,5 VA
	DC	0,9 W

### Данные изоляции в соотв. с EN 60664-1

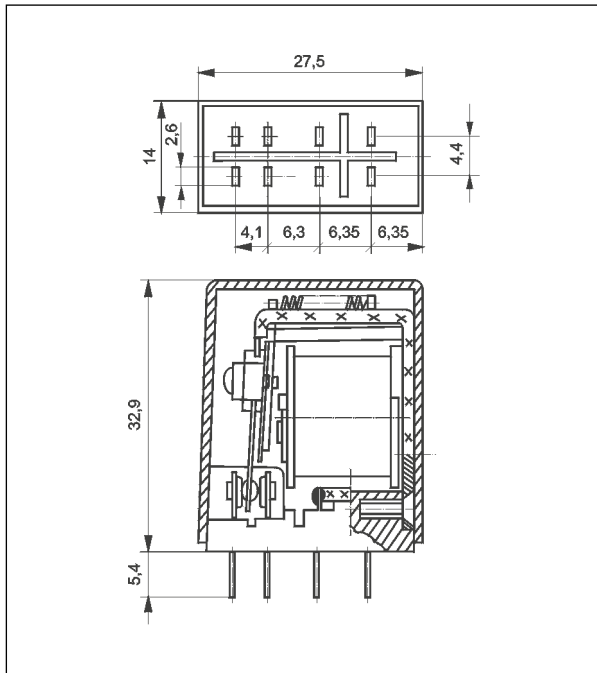
Номинальное напряжение изоляции		250 V AC
Номинальное ударное напряжение		2 500 V 1,2 / 50 мсек.
Категория перенапряжения		II
Степень загрязнения изоляции		3
Напряжение пробоя		
• между катушкой и контактами		2 000 V AC тип изоляции: основная
• контактного зазора		1 000 V AC род зазора: отделение неполное
• между токовводами		2 000 V AC тип изоляции: основная
Расстояние между катушкой и контактами		
• по воздуху		≥ 3 мм
• по изоляции		≥ 4 мм

### Дополнительные данные

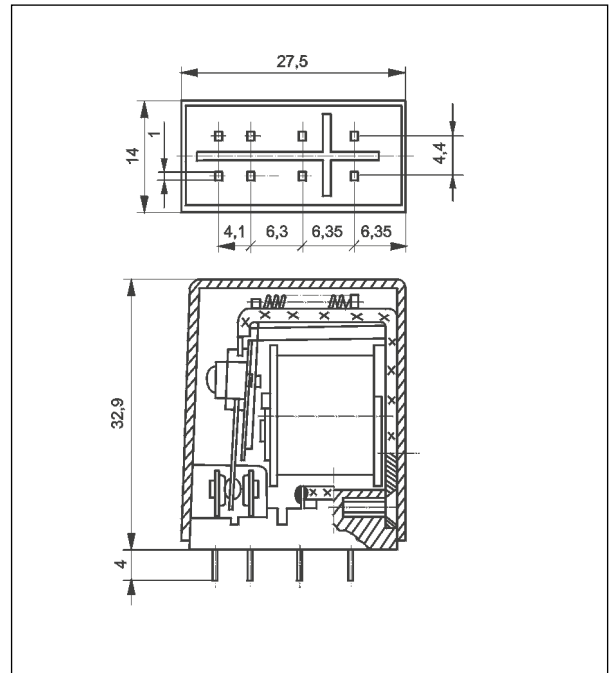
Время срабатывания / возврата (типичные значения)		AC: 8 мсек. / 7 мсек. DC: 10 мсек. / 3 мсек.
Электрический ресурс		
• резистивная AC1		> 2 x 10 <sup>5</sup> 5 A, 250 V AC
• cos φ		смотри Диаграмма 2
Механический ресурс (циклы)		>10 <sup>7</sup>
Размеры (a x b x h)		27,5 x 14 x 32,9 мм
Масса		22 г
Температура окружающей среды	• хранения	-40...+70 °C
(без конденсации и/или обледенения)	• работы	-40...+55 °C
Степень защиты корпуса		IP 40 EN 60529
Устойчивость к ударам		10 г
Устойчивость к вибрациям		5 г 10...150 Гц
Температура пайки		макс. 270 °C
Время пайки		макс. 5 сек.

Данные, обозначенные жирным шрифтом касаются стандартных исполнений реле.  Реле с контактами AgNi в диапазоне до 5 А можно применять для резистивных и индуктивных нагрузок.

### Габаритные размеры - исполнение для контактных колодок



### Габаритные размеры - исполнение для печатных плат



### Монтаж, колодки и аксессуары к реле

Реле R2M предназначены для: • контактных колодок • непосредственной пайки на печатных платах.

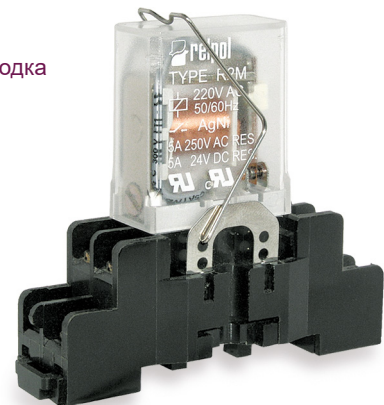
Колодки для R2M	Аксессуары	Дополнительное оснащение
	Пружинные клипсы	
<b>Колодки с винтовыми зажимами, монтаж на рейке 35 мм (EN 60715) или на панели (2 болты M3)</b>		
GZ2	GZ2 1060 ☉	—
<b>Колодки для печатных плат</b>		
S2M	G4 1050	—
<b>Колодки под пайку</b>		
G2M	G4 1050	фиксаторы ☉

☉ Комплект GZ2 1060: пружинный клипс и два зацепы.

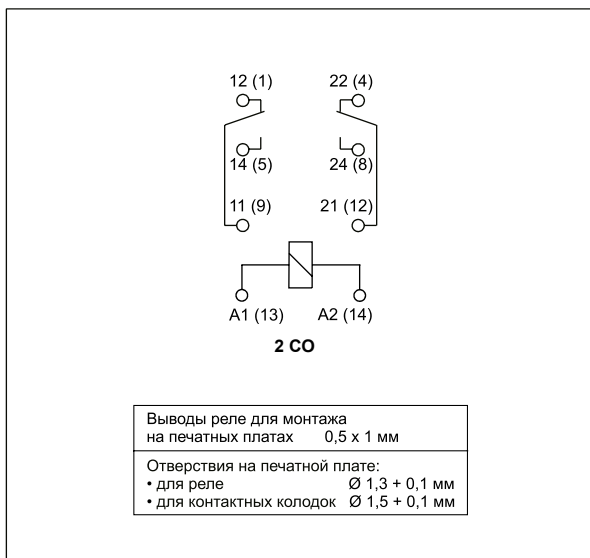
☉ Фиксаторы G2M 1020 для пружинных клипсов.

### GZ2

Контактная колодка с винтовыми зажимами для реле R2M - смотри стр. 5

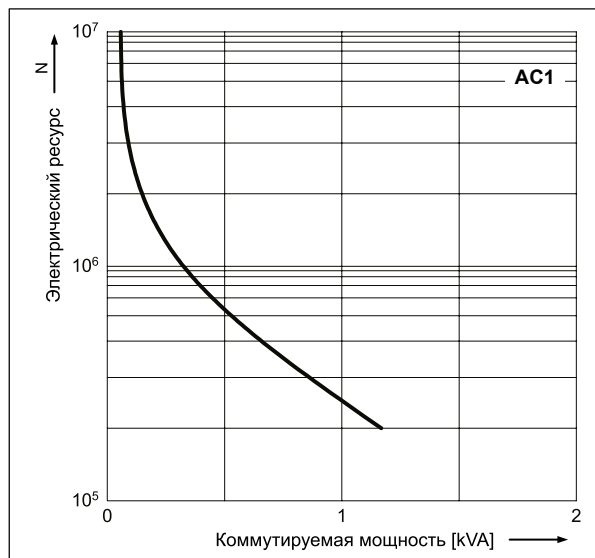


### Схемы коммутации (вид со стороны выводов)



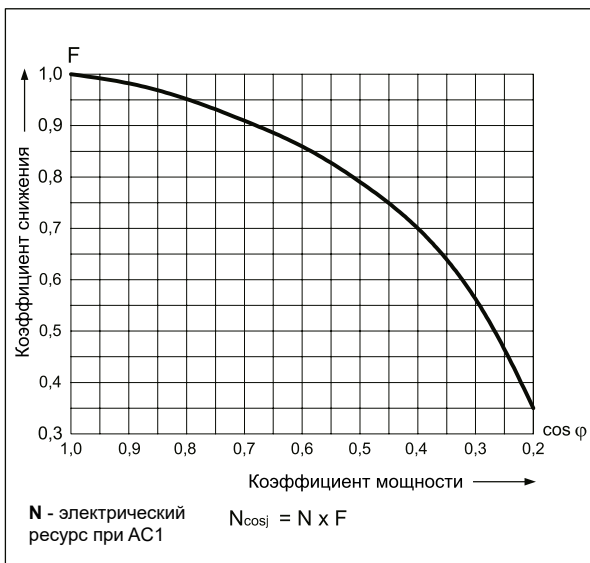
### Электрический ресурс по функции мощности нагрузки. Частота коммутации: 1200 циклов/час

Диаг. 1



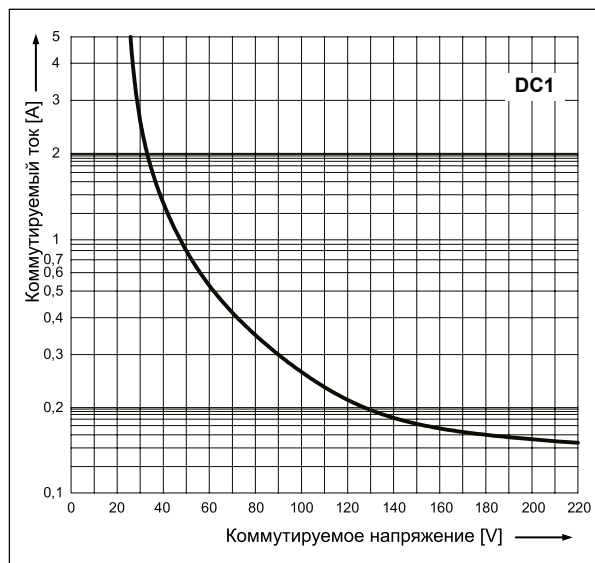
### Коэффициент снижения электрического ресурса для индуктивных нагрузок переменного тока

Диаг. 2



### Максимальная способность коммутации для постоянного тока - резистивная нагрузка

Диаг. 3



### Подбор материалов контактов в зависимости от типа нагрузки

- **AgNi** - для резистивных и индуктивных нагрузок,
- **AgNi/Au складское золочение** - Au защищает поверхность контактов во время хранения,
- **AgSnO<sub>2</sub>** - для емкостных нагрузок или ламп накаливания.

**Данные катушки - исполнение по напряжению, питание постоянным током**

Таблица 1

Код катушки	Номинальное напряжение V DC	Сопротивление катушки при 20 °C Ω	Допуск сопротивления	Рабочий диапазон напряжения питания V DC	
				мин. (при 20 °C)	макс. (при 55 °C)
1006	6	47	± 10%	4,8	6,6
<b>1012</b>	<b>12</b>	<b>188</b>	<b>± 10%</b>	<b>9,6</b>	<b>13,2</b>
<b>1024</b>	<b>24</b>	<b>750</b>	<b>± 10%</b>	<b>19,2</b>	<b>26,4</b>
1048	48	2 660	± 10%	38,4	52,8
1060	60	4 000	± 10%	48,0	66,0
1080	80	7 100	± 10%	64,0	88,0
1110	110	13 480	± 10%	88,0	121,0

Данные, обозначенные жирным шрифтом касаются стандартных исполнений реле.

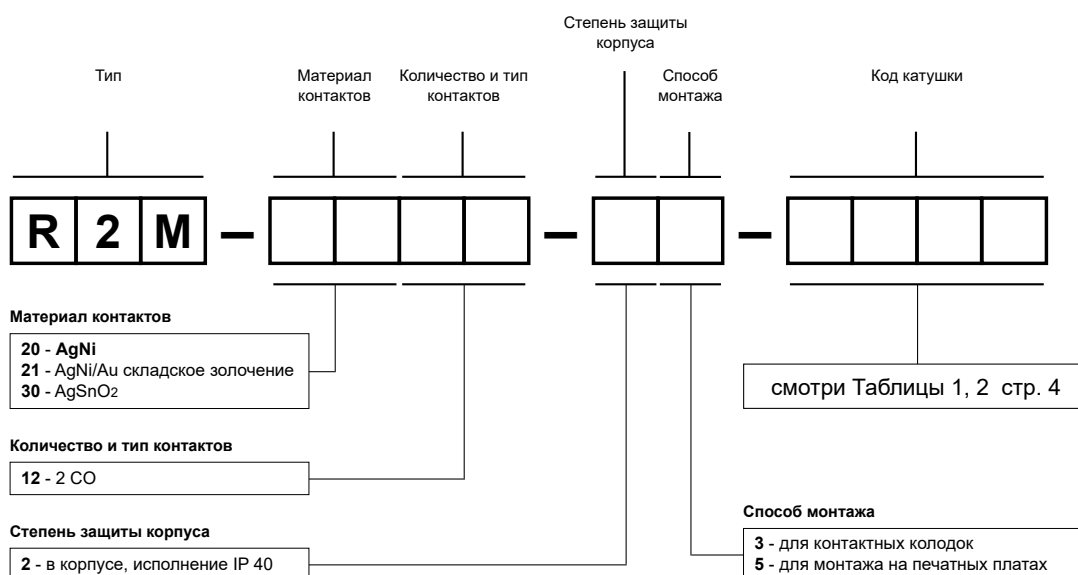
**Данные катушки - исполнение по напряжению, питание переменным током 50/60 Гц**

Таблица 2

Код катушки	Номинальное напряжение V AC	Сопротивление катушки при 20 °C Ω	Допуск сопротивления	Рабочий диапазон напряжения питания V AC	
				мин. (при 20 °C)	макс. (при 55 °C)
5006	6	16	± 10%	4,8	6,6
5012	12	68	± 10%	9,6	13,2
<b>5024</b>	<b>24</b>	<b>270</b>	<b>± 10%</b>	<b>19,2</b>	<b>26,4</b>
5050	50	1 150	± 10%	40,0	55,0
5100	100	5 590	± 10%	80,0	110,0
5110	110	5 670	± 10%	88,0	121,0
5115	115	5 990	± 10%	92,0	126,0
5120	120	6 390	± 10%	96,0	132,0
5220	220	21 470	± 10%	176,0	242,0
<b>5230</b>	<b>230</b>	<b>21 470</b>	<b>± 10%</b>	<b>184,0</b>	<b>253,0</b>
5240	240	25 390	± 10%	192,0	264,0

Данные, обозначенные жирным шрифтом касаются стандартных исполнений реле.

### Кодировка исполнений для заказа



Примеры кодирования:

**R2M-2012-23-5230**

реле **R2M**, для контактных колодок, два переключающие контакты, материал контактов AgNi, напряжение катушки 230 V AC 50/60 Гц, в корпусе IP 40

**R2M-2012-25-1024**

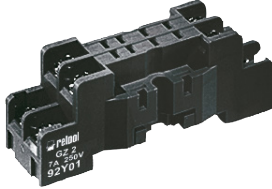
реле **R2M**, для монтажа на печатных платах, два переключающие контакты, материал контактов AgNi, напряжение катушки 24 V DC, в корпусе IP 40

# Контактные колодки и аксессуары

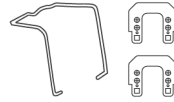
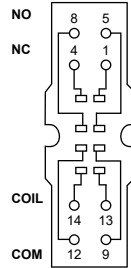
## GZ2

Для R2M

С винтовыми зажимами  
 Макс. момент затяжки монтажного зажима: 0,7 Нм  
 Монтаж на рейке 35 мм в соотв. с EN 60715 или на панели 65,2 x 20 x 25 мм  
 На 2 группы контактов  
 7 А, 250 V AC



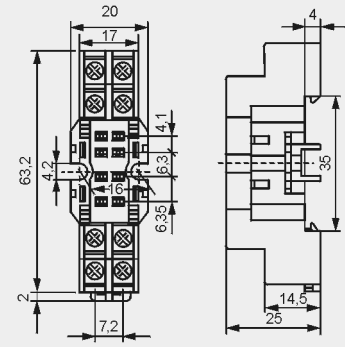
### Схема коммутации



GZ2 1060

### Аксессуары

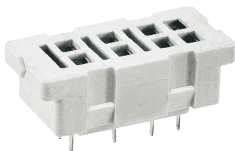
### Габаритные размеры



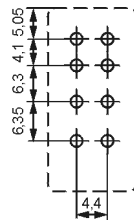
## S2M

Для R2M

Для печатных плат  
 29,6 x 14 x 10,5 мм  
 На 2 группы контактов  
 5 А, 250 V AC



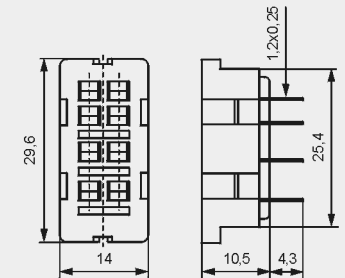
### Разметка отверстий в печатной плате



G4 1050

### Аксессуары

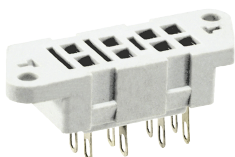
### Габаритные размеры



## G2M

Для R2M

Под пайку  
 40,5 x 14 x 10,5 мм  
 На 2 группы контактов  
 5 А, 250 V AC



### Аксессуары

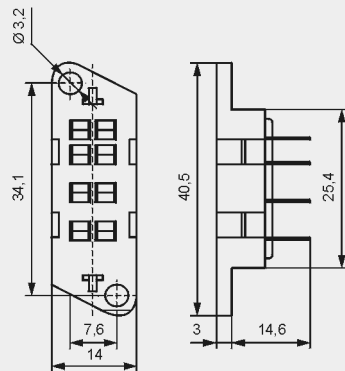


G4 1050



G2M 1020

### Габаритные размеры



### МЕРЫ ПРЕДОСТОРОЖНОСТИ:

1. Необходимо убедиться, что параметры изделия, описанные в его спецификации, соответствуют необходимым условиям безопасности для правильной его работы в устройстве или системе, а также, не использовать изделие в условиях превышающих его параметры. 2. Никогда не касаться тех частей изделия, которые находятся под напряжением. 3. Необходимо убедиться, что изделие подключено правильно. Неправильное подключение, может стать причиной его неправильного функционирования, чрезмерного перегрева и риска возникновения огня. 4. Если существует риск, что неправильная работа изделия может стать причиной больших материальных потерь, нести угрозу здоровью и жизни людей или животных, то необходимо конструировать устройства или системы так, чтобы они были оснащены двойной системой защиты, гарантирующую их надежную работу.