



Вентилятор осевой для сети переменного тока

F1225BHAL

ХАРАКТЕРИСТИКИ

1. Напряжение питания: 230 В
2. Частота питающей сети: 50/60 Гц
3. Внешние размеры вентилятора: 120x120x25 мм
4. Конструкция электродвигателя: двигатель с расщепленными полюсами
5. Сопротивление изоляции: 500 МОм
6. Диэлектрическая прочность: 1500 В
7. Защита двигателя: защита от перегрузки
8. Характеристики воздушного потока: измерения проводятся в двойной камере. Значения регистрируются по достижении стабильного вращения вентилятора при номинальном напряжении.
9. Отклонения: $\pm 15\%$ по номинальной мощности и току



СПЕЦИФИКАЦИЯ

Механические характеристики:

Внешние размеры	120*120*25 мм
Масса	270 г
Тип подшипника	Подшипник качения

Электрические характеристики:

Номинальное напряжение	230 В
Номинальный ток	0.7 А (±0.02%)
Потребляемая мощность	14 Вт (±0.02%)

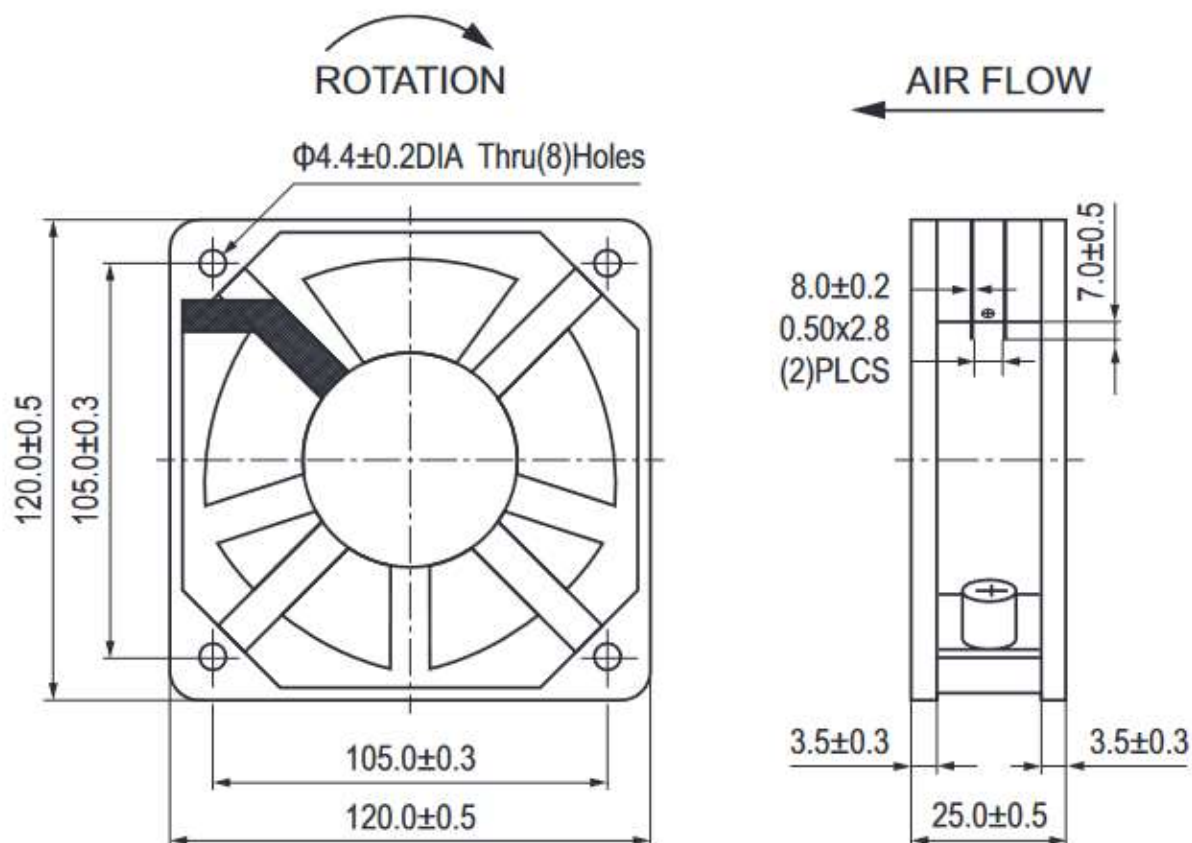
Производительность:

Скорость вращения	2100 оборотов/мин (±10%)
Номинальная производительность (в свободном потоке при номинальном напряжении)	112 куб. м/ч (±10%)
Максимальное статическое давление	3.55 мм Н ₂ O

Другие характеристики:

Рабочее напряжение	220~240 В
Стартовое напряжение	185 В мин.
Рабочая температура	-10..+70°C
Температура хранения	-30..+70°C
Сопротивление изоляции	500 МОм
Диэлектрическая прочность	1500 В
Крыльчатка	5 лопастей
Уровень шума	44 дБА
Подключение	2 провода 300мм
Подробная информация www.arctec.eu	

РАЗМЕРЫ ВЕНТИЛЯТОРА



МАТЕРИАЛ

1. Материал корпуса: Алюминий
2. Материал крыльчатки: Пластик PBT UL 94V-0, 5 лопастей
3. Провода: 2 провода 300мм