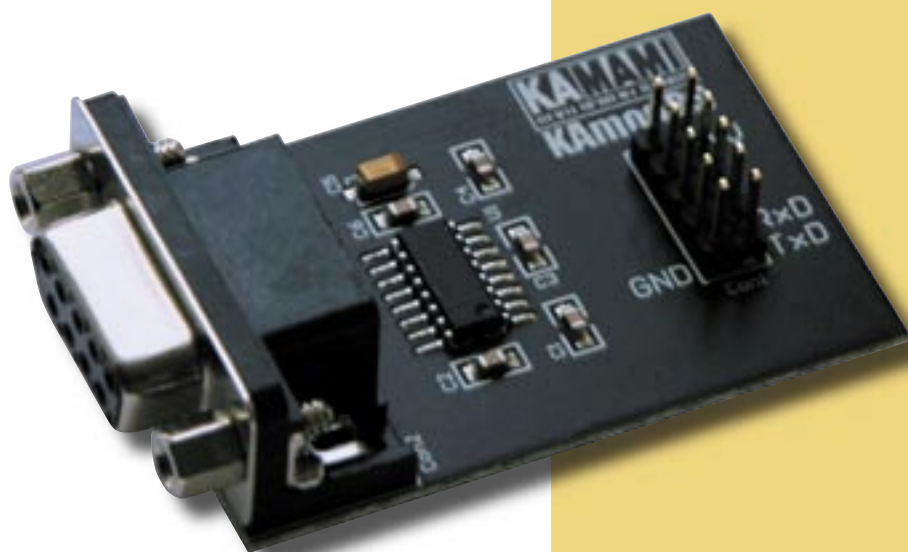


Moduł konwertera poziomów napięć z układem MAX3232 (RS232)



Moduł KAmoRS jest konwerterem poziomów napięć umożliwiającym realizację transmisji szeregowej w standardzie RS232 przez systemy cyfrowe pracujące w standardzie napięć 3...5 V.

Wprowadzenie

Moduł KAmoRS z układem MAX3232 jest konwerterem poziomów napięć. Moduł umożliwia systemom cyfrowym, pracującym z napięciami w przedziale od 3 do 5 V, uzyskanie poziomów napięć wymaganych do szeregowej transmisji w standardzie RS232.

Podstawowe parametry

- ▶ 10-pinowe złącze szpilkowe do połączenia z systemem cyfrowym
- ▶ 9-pinowe żeńskie złącze DB9, np. do połączenia z komputerem osobistym
- ▶ Zastosowany układ: MAX3232 (zgodny z układem MAX232, przeznaczony do szerszego zakresu napięć zasilających)
- ▶ Zakres napięć zasilających: 3...5,5 V
- ▶ Maksymalna szybkość transmisji danych: 250 kbit/s

Wyposażenie standardowe

Kod	Opis
KAmoLVC	▶ Zmontowana płytka modułu



btc

BTC Korporacja
05-120 Legionowo
ul. Lwowska 5
tel.: (22) 767-36-20
faks: (22) 767-36-33
e-mail: biuro@kamami.pl
<http://www.kamami.pl>

Zastrzegamy prawo do wprowadzania zmian bez uprzedzenia.

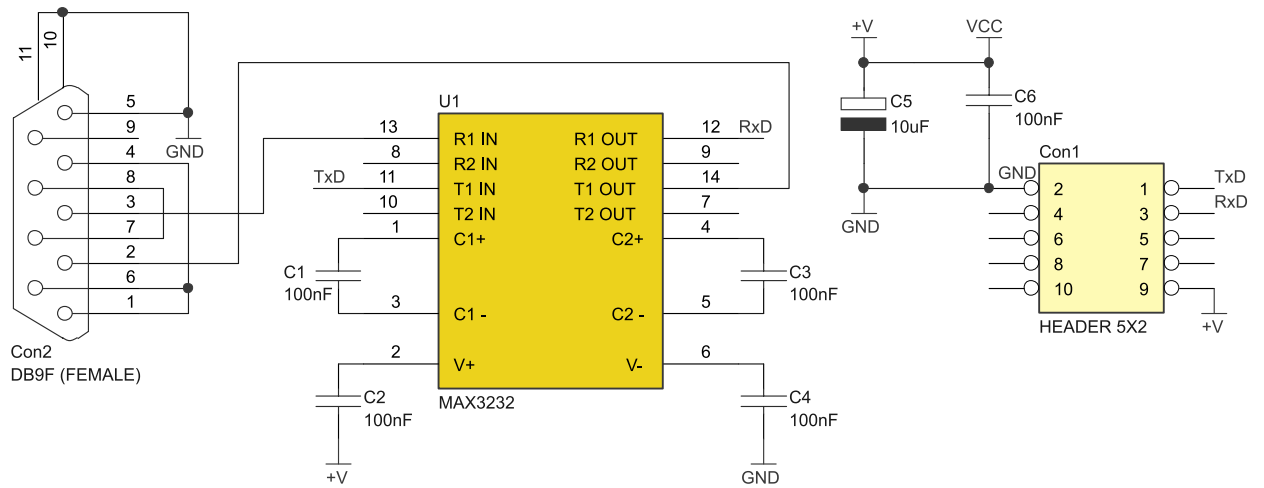
Oferowane przez nas płytki drukowane mogą się różnić od prezentowanej w dokumentacji, przy czym zmianom nie ulegają jej właściwości użytkowe.

BTC Korporacja gwarantuje zgodność produktu ze specyfikacją.

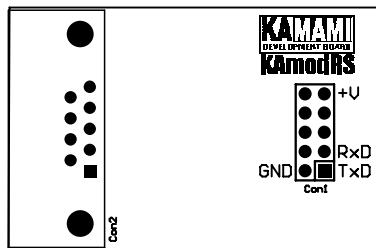
BTC Korporacja nie ponosi odpowiedzialności za jakiegokolwiek szkody powstałe bezpośrednio lub pośrednio w wyniku użycia lub nieprawidłowego działania produktu.

BTC Korporacja zastrzega sobie prawo do modyfikacji niniejszej dokumentacji bez uprzedzenia.

Schemat



Widok płytki drukowanej



- +V** – plus napięcia zasilania (3..5,5 V)
- GND** – minus napięcia zasilania
- TxD** – linia nadawania układu MAX3232
- RxD** – linia odbierania układu MAX3232