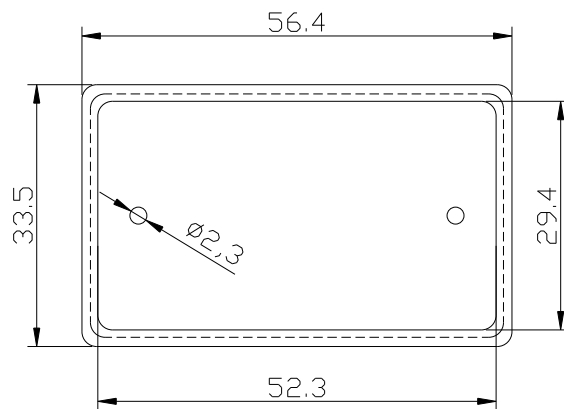
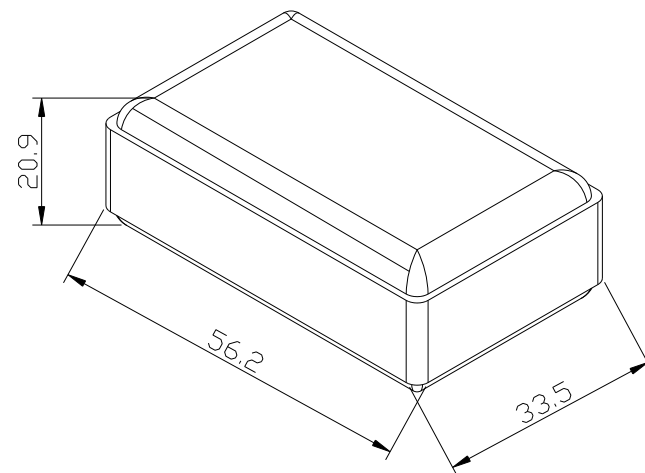
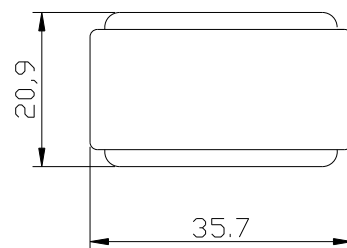
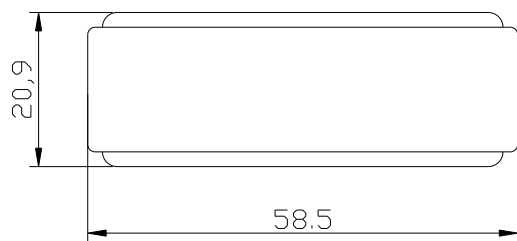
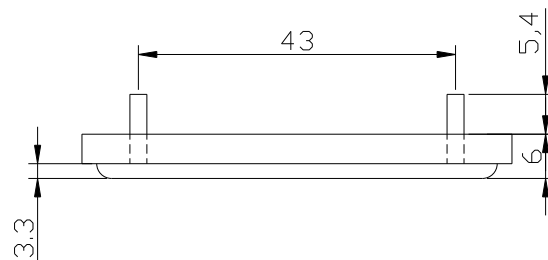
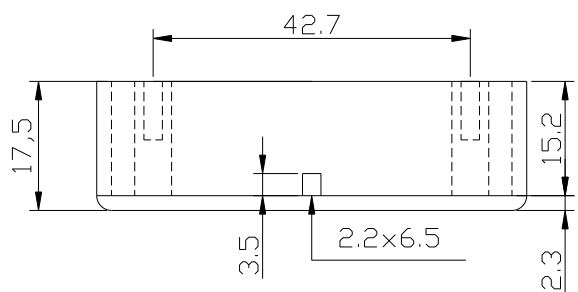
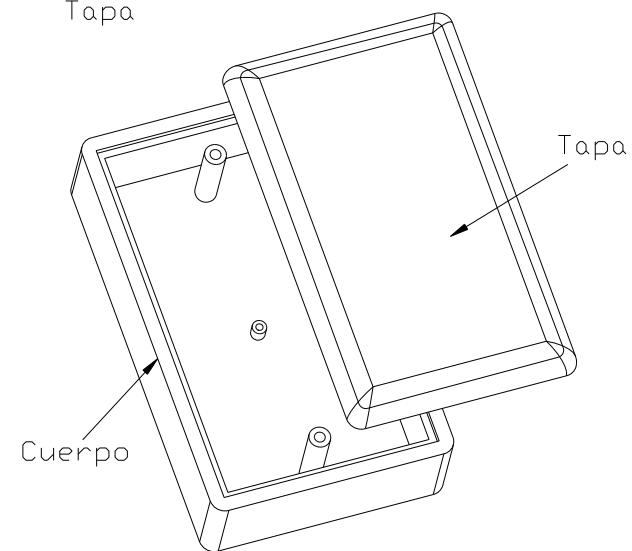





Cuerpo



Tapa



- 4 Tornillos 2.2x6.5 DIN 7982
- 4 Screws 2.2x6.5 DIN 7982
- 1 Tornillos 2.9x6.5 DIN 7982
- 1 Screws 2.9x6.5 DIN 7982

 SUPERTRONIC, S.A.		Proprietary and confidential of Supertronic		
		Plano	Formato DIN A4	
Dibujado	D.R.	Fecha 2007	Peso (gr) 14.3	Dimensiones 58x35x21
Revisado	J.R.	Fecha 2008	Escala 1/1,5	Material ABS
  Código		Dimensions are in millimeters Tolerance ±0.2mm		
Referencia cliente		Modelo PP56		