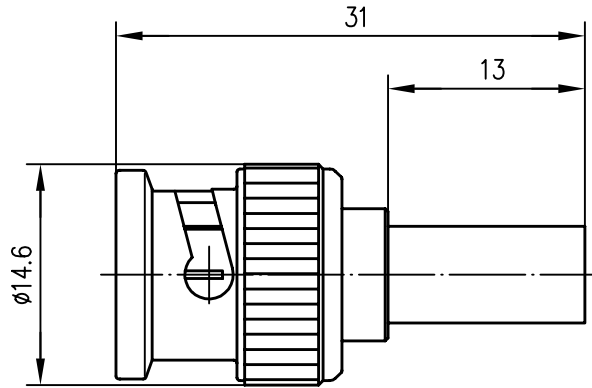


Anschlußmaße nach IEC 169-8 /  
 mating face according to IEC 169-8




Innenleiter / inner conductor	CuZn39Pb3	Cu1Ni2Au0.8
Crimprohr / crimp ferrule	Cu SF w	Ni5
sonstige Metallteile / other metal parts	CuZn39Pb3, GD-ZnAl4Cu1	Cu2Ni5
Isolierung / insulator	PTFE	
Dichtung / gasket	Silicon	

Frequenz / frequency	typ. VSWR	max. VSWR	IEC
1 GHz	1.09	1.12	1.15
2 GHz	1.12	1.19	-
3 GHz	1.12	1.19	1.22

Kabel / cable G 1 : RG-58C/U, 9907 Belden, KX 15  
 YR23092 Belden

Montage / assembly A0205

				2000	Tag	Name	Werkstoff
				Gez.	18.04.	PU	
				Gepr.	18.04.00	GJ	Oberfläche
				Norm			
Maßstab	Benennung		<b>BNC-Kabelstecker                  BNC Straight Plug</b>				
2:1							
Maße ohne Toleranzang. nach	Unteri.-Art	Zeichn.-Nr.	<b>J01000A1255</b>				
	K						
Änd.-Zust.	Änderungs-Mitteilung	Tag	Name	Ersatz für			