

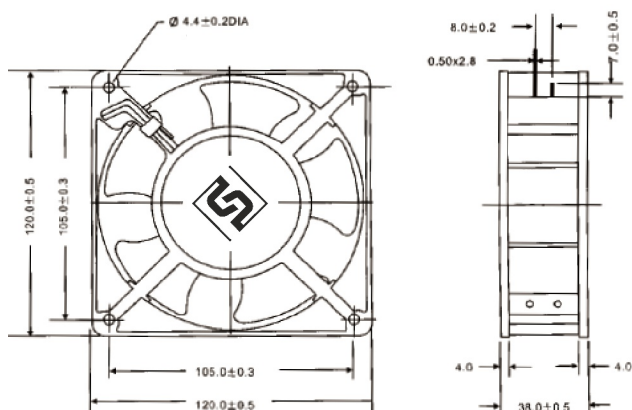
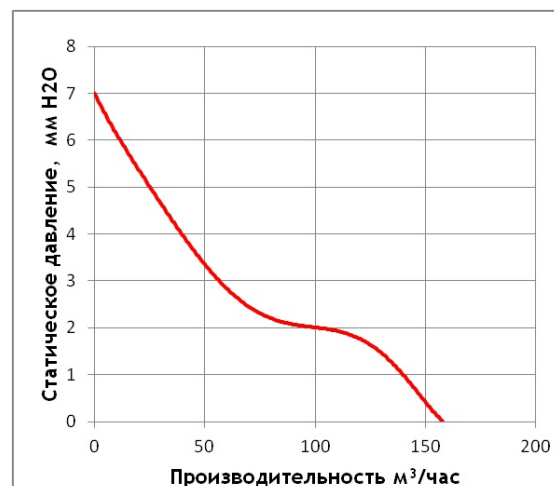


ОСЕВЫЕ ВЕНТИЛЯТОРЫ

Серия G

G1238-A22X-5PBHL

Номинальное напряжение, В	230 AC
Габаритные размеры (ШВГ), мм	120 x 120 x 38
Тип подшипника	качения
Производительность, м ³ /ч	137
Статическое давление макс, мм H ₂ O	2,1
Скорость вращения, об/мин	2400
Уровень шума, дБА	54
Потребляемая мощность, Вт	21
Электрическое подключение	22 AWG
Рабочая температура, °C	-10 ... +45
Температура хранения, °C	-40 ... +70
Материал корпуса	металл
Материал крыльчатки	пластик
Степень защиты	IP44
Срок службы, ч	50000 ч
Вес, кг	0,4



EAC

