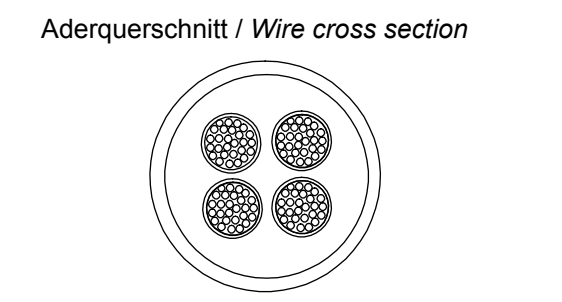
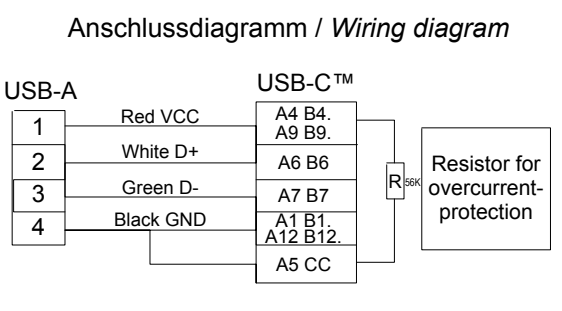
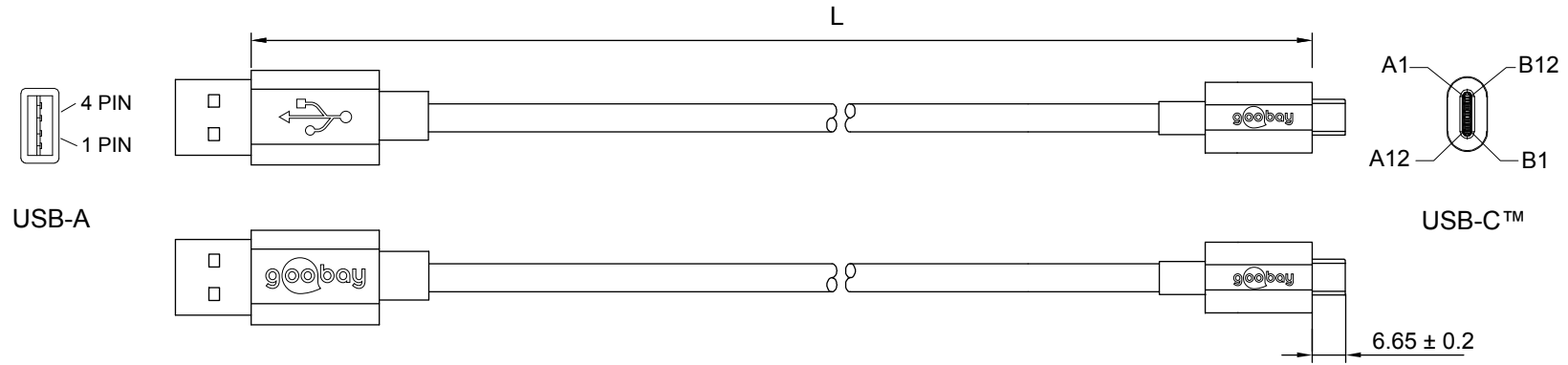


Artikel-Nr. / Article No.	Länge / Length (L)
38675	100 ± 20 mm
59118	500 ± 20 mm
45735	1000 ± 30 mm
59122	2000 ± 60 mm



**USB-C™ Lade- und Synchronisationskabel**

- Hi-Speed Datenübertragungen bis 480 Mbit/s
- superschnelles Laden mit maximal 3 A
- USB-C™-Stecker beidseitig verwendbar
- Anschlüsse: USB-A 2.0-Stecker, USB-C™-Stecker
- Ausgang: 3 A, 5 V === max.
- Kontakte: vernickelt (Shell), vergoldet (Pin)
- Außendurchmesser: 3,5 ± 0,2 mm
- Kabeltyp: Rundkabel
- Material Kabel: PVC 60P
- Material Gehäuse: PVC 45P
- Konformität: RoHS

**USB-C™ charging and sync cable**

- Hi-Speed data transmission up to 480 Mbit/s
- High-speed charging with a maximum of 3 A
- USB-C™ plug can be used on both sides
- Connectors: USB-A 2.0 plug, USB-C™ plug
- Output: 3 A, 5 V === max.
- Contacts: nickel-plated (shell), gold-plated (pin)
- Outer diameter: 3.5 ± 0.2 mm
- Cable type: round cable
- Cable material: PVC 60P
- Housing material: PVC 45P
- Conformity: RoHS

Änderungen		Datum	Name
Datum	Name	gez.: 09.12.2020	aw
		gepr.: 09.12.2020	aw
		Norm:	
Änderungen vorbehalten / Subject to change			

Bezeichnung	Blatt
DAT USB-C/A 2.0	1
Zeichnungs-Nr.: 38675, 45735, 58118, 59122	von 1

