

5

4

3

2

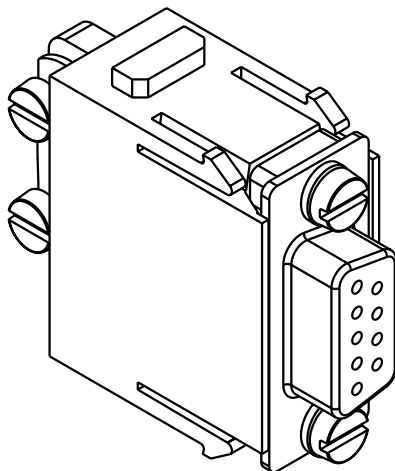
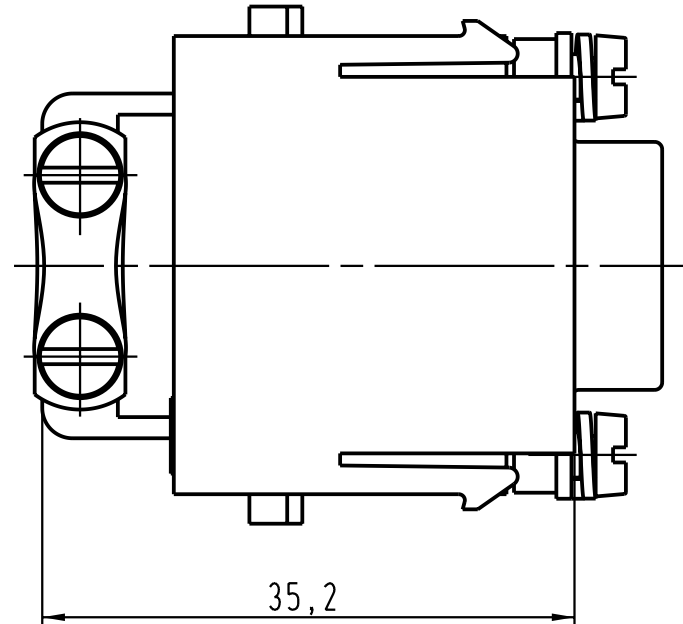
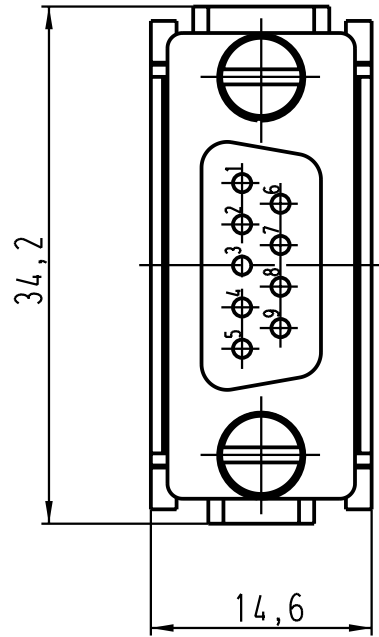
1

D

C

B

A



All Dimensions in mm Original Size DIN A 4		Techn. Character.			Nicht tolerierte Masse/ Free size tolerances		
			Dat.	Name	Maststab/ Scale 2:1	Han D-Sub-F	
		Detail.	03.02.03	Ho			
		Insp.		SUN			
		Stand.					
410164		HARTING Electric GmbH & Co. KG D-32339 Espelkamp				TB 09 14 009 3101	Blatt/ page /
Mod.	Dat.	Name				Sub.	