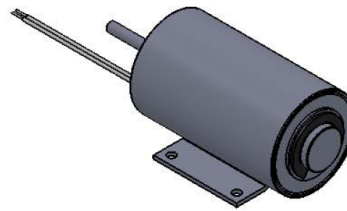


ITS-LZ 3869-D

Beschreibung

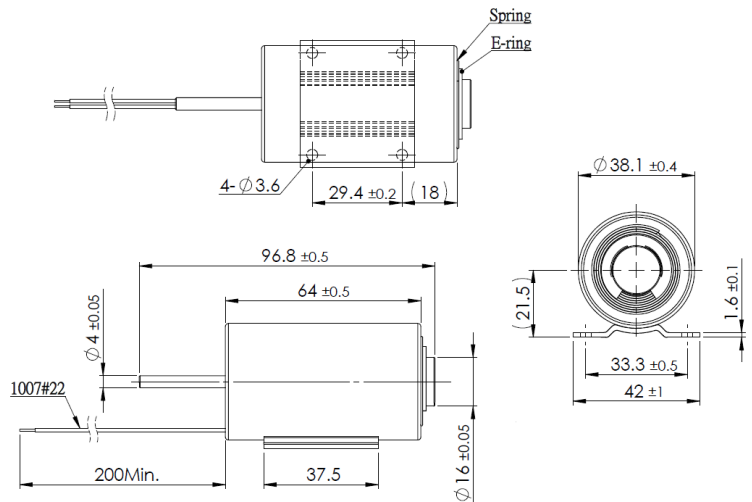
Durch Ihre geschlossene Bauform haben diese einen höheren Wirkungsgrad als Bügelmagnete.



Hub: 20-30 mm
Gewicht: 500 g

Spulendaten

Relative ED (%)	100	50	25	10
Max. Leistung (Watt)	16,80	33,60	67,20	168
Max. ED (Sek.)	∞	150	75	30



Magnetausführungen

Spannung:
 6 VDC (standard)
 12 VDC (standard)
 24 VDC (standard)
 weitere Spannungsvarianten auf Anfrage

Kraft-Weg-Diagramm (N/mm)

Sonderanfertigungen

Sie wollen diesen Standardmagneten abändern (z. B. Abmessungen, Kräfte, usw ...) dann senden Sie uns einfach dieses Formular: [Checkliste \(PDF, 390 kB\)](#)

