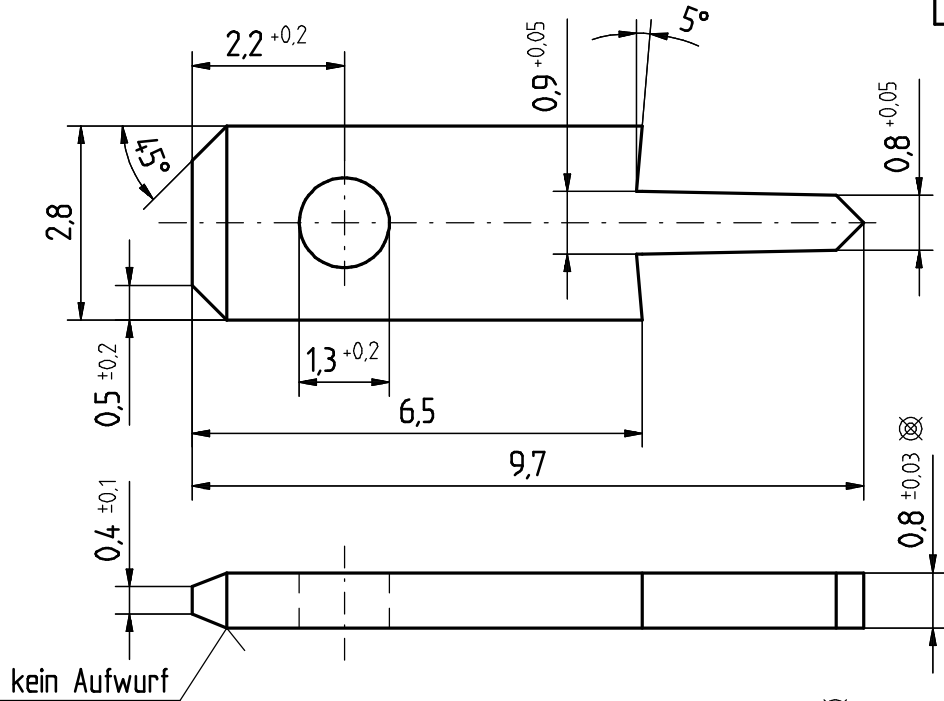



n.Z.

61-2348-11



⊗ unveredelt max. 0,80

gezeichnet	11.5.98	Völkel	Werkstoff <b>CuZn37 F44</b>	 <b>OSTERRATH GmbH &amp; Co.KG</b> Verbindungstechnische Präzision D-57334 BAD LAASPHE			
geprüft	26.02.13	Völkel					
Maßstab	Benennung		Oberfläche (dm <sup>2</sup> /1000)	Allgemeintoleranz	Zeichnung - Artikel Nr.	Bl.	1/1
10:1	Stecklötöse		6,1	DIN ISO 2768 m	61-2348-11	Index	A