

5

4

3

2

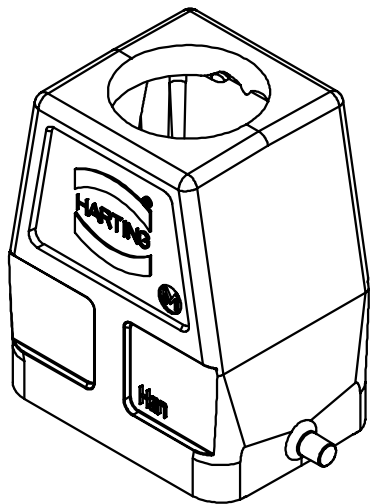
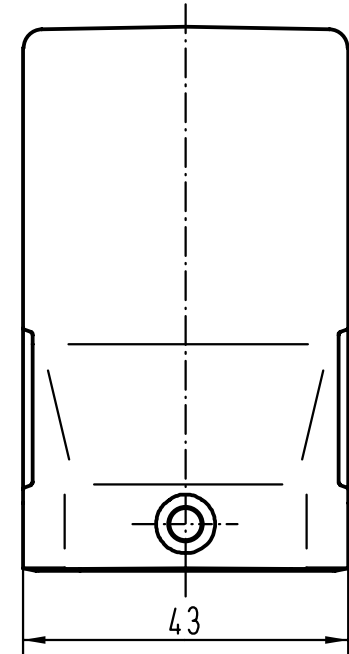
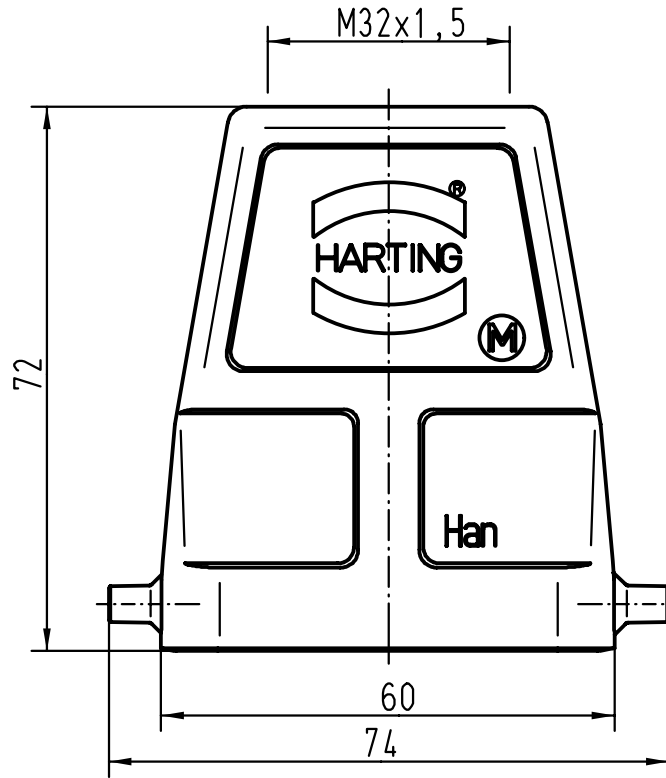
1

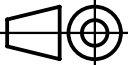

D

C

B

A



 All Dimensions in mm Original Size DIN A 4			Techn. Character.			Nicht tolerierte Masse/ Free size tolerances			
			Detail.	Dat.	Name	Massstab/Scale	Han 6B-gg-M32 ohne Zwischenstützen / without adapter		
			Insp.		KR				1:1
			Stand.						
28835			HARTING KGaA				TB 19 30 006 0447		
Mod.	Dat.	Name	D-32339 ESPELKAMP						Sub.