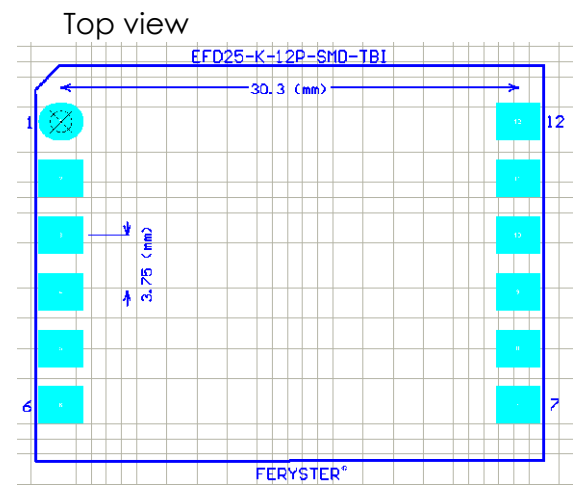
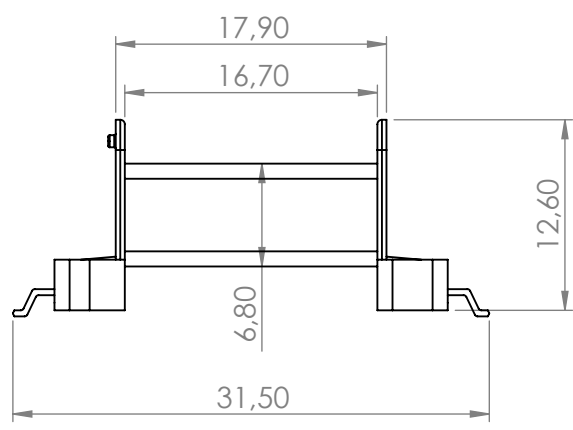
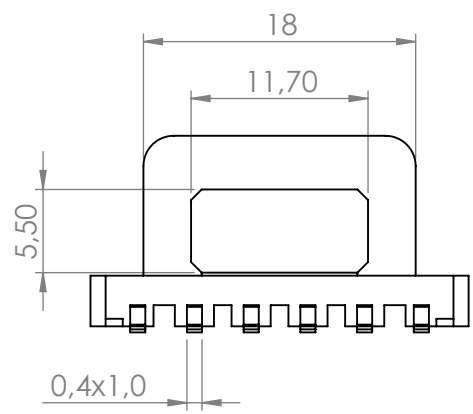
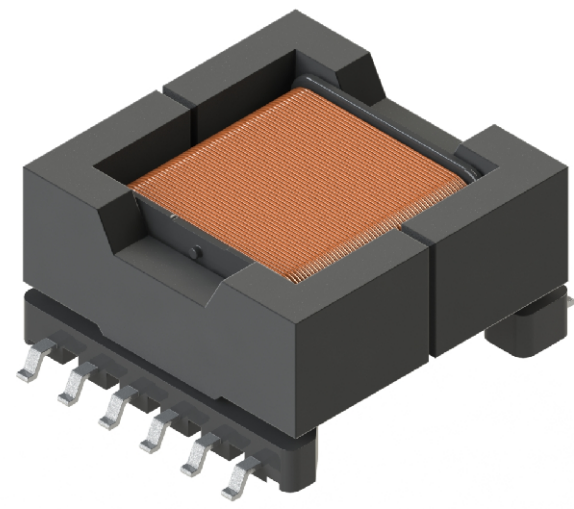
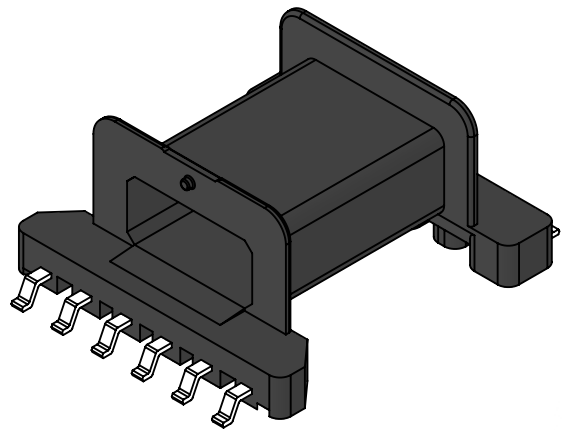
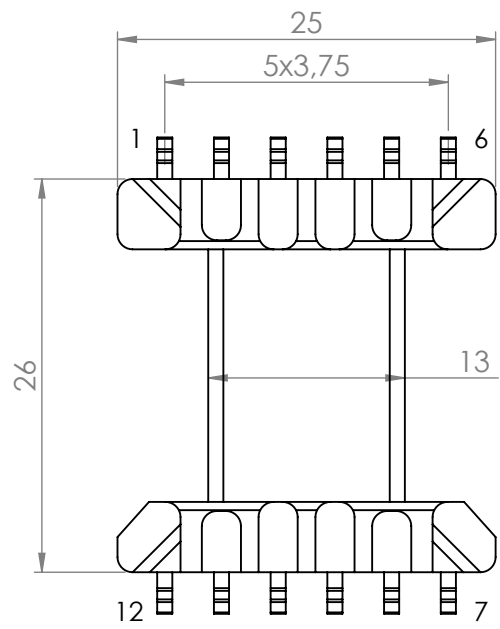


6 5 4 3 2 1

D  
C  
B  
A

D  
C  
B  
A



Bobbin material: Phenolic PM9630

UL-FILE: <http://iq.ul.com/ul/cert.aspx?ULID=232751>

Pełna dokumentacja techniczna oraz materiały pomocnicze dla projektantów [www.feryster.pl](http://www.feryster.pl)

 www.FERYSSTER.pl	FERYSSTER sp.j. B. i Z. Sobków ul.Traugutta 4, 68-120 Ł.OWA info@feryster.pl	
	NR RYSUNKU <b>EFD25-K-12P-SMD-TBI</b>	A4
SKALA:2:1	ARKUSZ 1 Z 1	

6 5 4 3 2 1