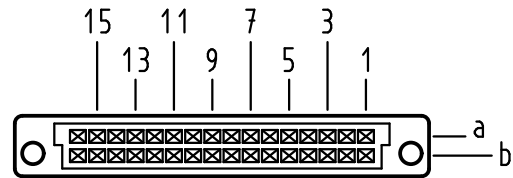


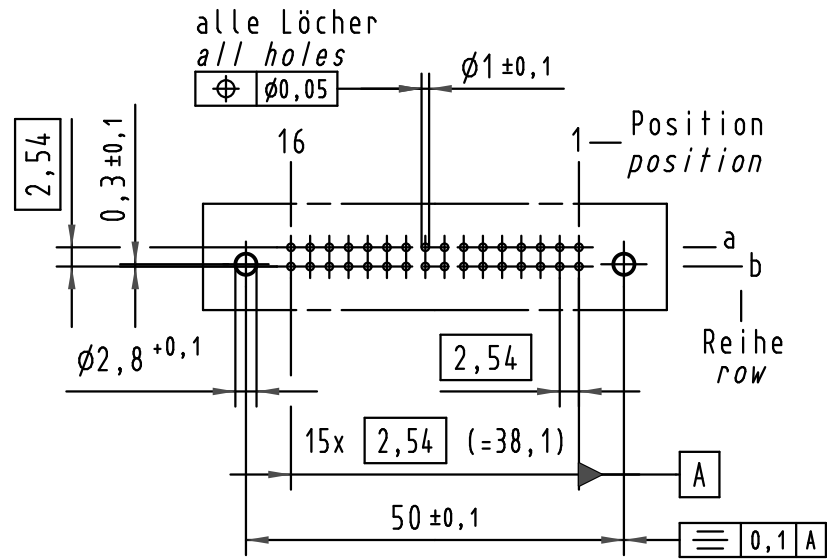
X
Kontaktanordnung
contact arrangement



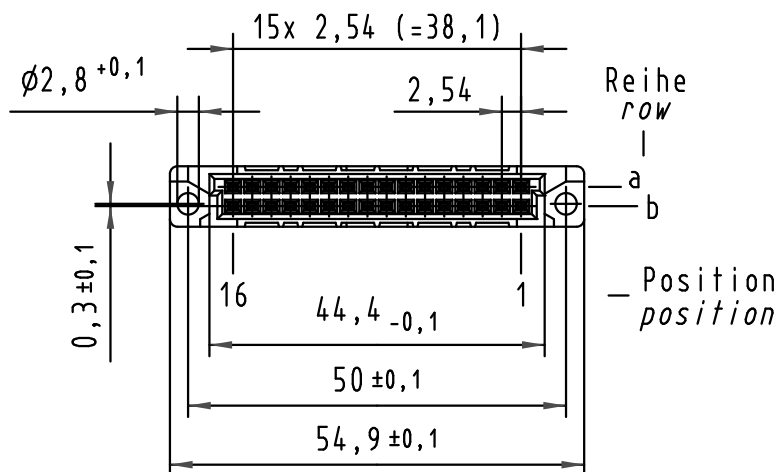
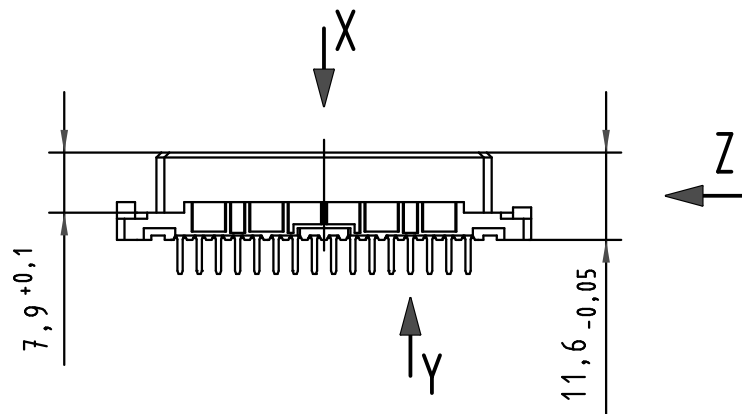
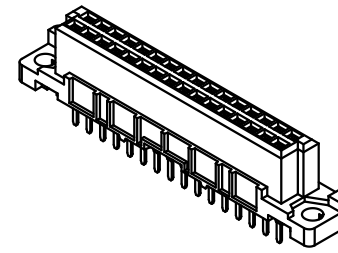
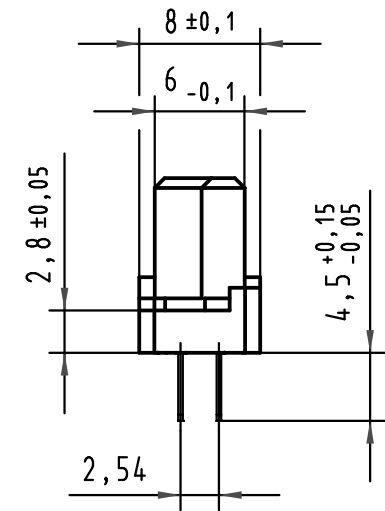
32 Einlöt-Kontakte
32 solder-contacts

- ☒ = Einlöt-Kontakt
= solder-contact
- = Kontaktposition nicht belegt
= position without contact

X
(Lochbild)
(board drillings)

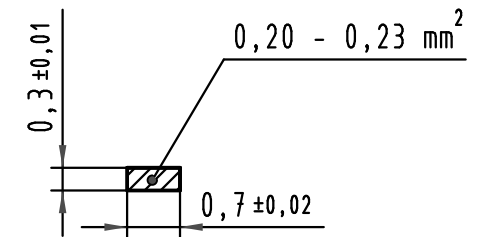


Z
2:1



Y
10:1

Querschnitt der
Lötanschlüsse:
cross-section of
solder terminations:



09 22 232 6825

2

Au über/over Ni

Bestell-Nr.
part-no.

Anforderungsstufe nach IEC
performance level acc.to IEC

Kontaktoberfläche
contact plating

All Dimensions in mm Original Size DIN A 3			Techn. Character.			Nicht tolerierte Maße/Free size tolerances IEC 60603-2	
Mod.	Dat.	Name	Dat.	Name	Maßstab/Scale	har-bus 2B Federleiste Einlöt 4,5 , 32 pol. har-bus 2B female connector solder 4,5 , 32 pol.	
34306	29.11.07	LehT	Detail.	13.10.99	Rie.	1:1 2:1 10:1	
30234	08.02.02	Rie.	Insp.	13.10.99	Pa.		
26966	24.01.00	Rie.	Stand.				
26091			HARTING Electronics GmbH & Co. KG D-32339 ESPELKAMP				TB 09 22 232 x825