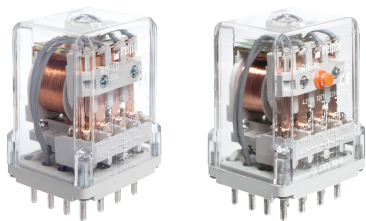


# R15 - 4 CO

промышленные реле - исполнения по напряжению



- Реле общего применения
- Для контактных колодок: для монтажа на рейке 35 мм в соотв. с EN 60715; для монтажа на панели; с выводами под пайку
- Катушки AC и DC, класс изоляции F: 155 °C
- Сертификаты, директивы: RoHS, CE, ENEC, EAC, S, USM

## Данные контактов

Количество и тип контактов	4 CO	
Материал контактов	AgNi, AgNi/Au складское золочение, AgNi/Au жесткое золочение	
Номиналь. / макс. напряжение контактов AC	250 V / 440 V	
Минимальное коммутируемое напряжение	10 V AgNi, 10 V AgNi/Au складское золочение 5 V AgNi/Au жесткое золочение	
Номинальный ток (мощность) нагрузки AC1 AC15 DC1 DC13	10 A / 250 V AC	10 A / 277 V AC UL 508
	3 A / 120 V	1,5 A / 240 V (B300)
	10 A / 24 V DC (смотри Диаграмма 3)	
	0,22 A / 120 V	0,1 A / 250 V (R300)
Нагрузка электродвигателем в соотв. с UL 508 AC3 в соотв. с IEC 60947-4-1	1/2 HP	240 V AC, 4,9 FLA, 1-фазный электродвигатель ①
	0,37 kW	240 V AC, 1-фазный электродвигатель
Минимальный коммутируемый ток	5 mA AgNi, 5 mA AgNi/Au складское золочение 5 mA AgNi/Au жесткое золочение	
Максимальный пиковый ток	20 A	
Долговременная токовая нагрузка контакта	10 A	
Максимальная коммутируемая мощность AC1	2 500 VA	
Минимальная коммутируемая мощность	0,3 W AgNi, 0,3 W AgNi/Au складское золочение 0,05 W AgNi/Au жесткое золочение	
Сопротивление контакта	≤ 100 мΩ	
Максимальная частота коммутации	• при номин. нагрузке AC1	1 200 циклов/час
	• без нагрузки	12 000 циклов/час

## Данные катушки

Номинальное напряжение	50 Гц AC	6, 12, 24, 48, 60, 115, 120, 220, 230, 240, 400 V основное исполнение
	60 Гц AC	6, 12, 24, 48, 60, 110, 120, 220, 230, 240 V специальное исполнение
	DC	6, 12, 24, 48, 60, 110, 120, 220 V
Напряжение отпущения	AC: ≥ 0,15 U <sub>n</sub> DC: ≥ 0,1 U <sub>n</sub>	
Рбочий диапазон напряжения питания	смотри Таблицы 1, 2, 3	
Номинальная потребляемая мощность	AC	2,8 VA
	DC	1,5 W

## Данные изоляции в соотв. с EN 60664-1

Номинальное напряжение изоляции	250 V AC	
Номинальное ударное напряжение	2 500 V 1,2 / 50 мсек.	
Категория перенапряжения	III	
Степень загрязнения изоляции	3	
Напряжение пробоя	• между катушкой и контактами	2 500 V AC тип изоляции: основная
	• контактного зазора	1 500 V AC род зазора: отделение неполное
	• между тоководами	2 000 V AC тип изоляции: основная
Расстояние между катушкой и контактами	• по воздуху	≥ 3 мм
	• по изоляции	≥ 3,2 мм

## Дополнительные данные

Время срабатывания / возврата (типичные значения)	AC: 12 мсек. / 10 мсек.	DC: 18 мсек. / 7 мсек.
Электрический ресурс	• резистивная AC1	≥ 10 <sup>5</sup> 10 A, 250 V AC
	• cosφ	смотри Диаграмма 2
Механический ресурс (циклы)	≥ 2 x 10 <sup>7</sup>	
Размеры (a x b x h) / Масса	35 x 42,5 x 54,5 мм / 95 г	
Температура окружающей среды	• хранения	-40...+85 °C
	• работы (без конденсации и/или обледенения)	AC: -40...+55 °C DC: -40...+70 °C
Степень защиты корпуса	IP 20 (с колодкой GZ14U, GZ14)	EN 60529
Защита от влияния окружающей среды	RTI	EN 61810-7
Устойчивость к ударам	10 г	
Устойчивость к вибрациям	5 г 10...150 Гц	
Температура пайки	макс. 270 °C	
Время пайки	макс. 5 сек.	

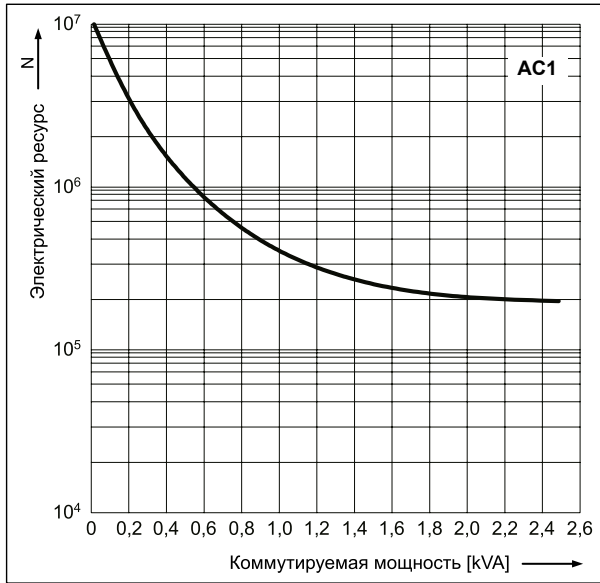
Данные, обозначенные жирным шрифтом касаются стандартных исполнений реле. ① Для 1-фазных электродвигателей 110-120 V AC - не применять электродвигателей с мощностью при полной нагрузке (FLA), большей чем подано для 240 V AC.

# R15 - 4 CO

промышленные реле - исполнения по напряжению

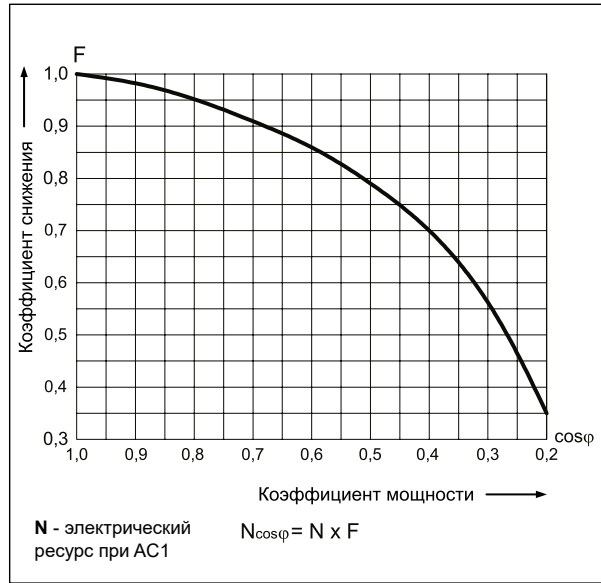
**Электрический ресурс по функции мощности нагрузки.**  
Частота коммутации: 1200 циклов/час

Диэг. 1



**Коэффициент снижения электрического ресурса для индуктивных нагрузок переменного тока**

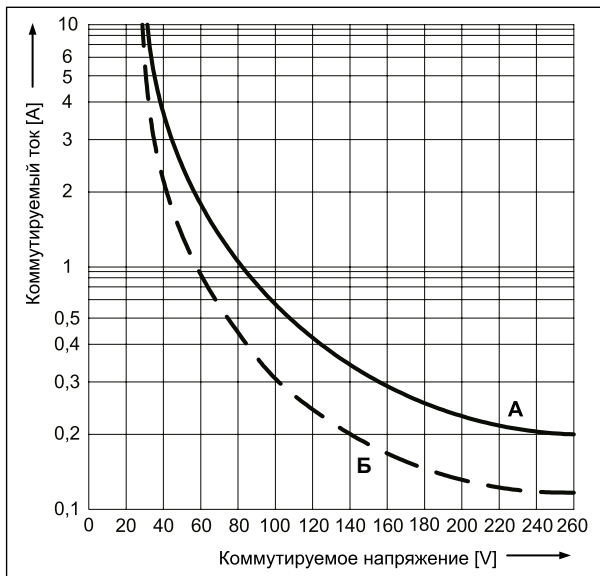
Диэг. 2



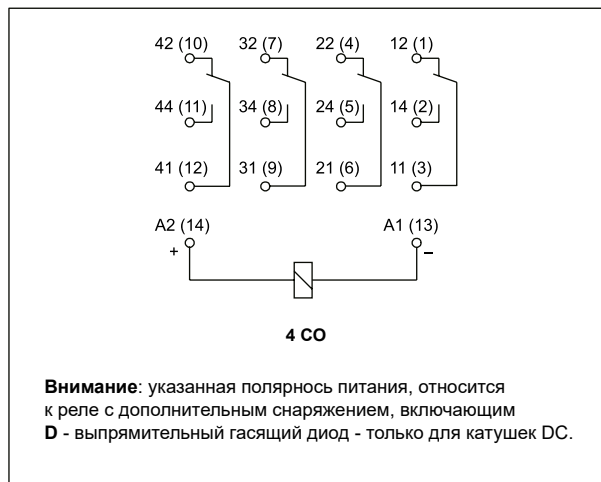
**Максимальная способность коммутации для постоянного тока:**

**А - резистивная нагрузка DC1**  
**Б - индуктивная нагрузка L/R = 40 мсек.**

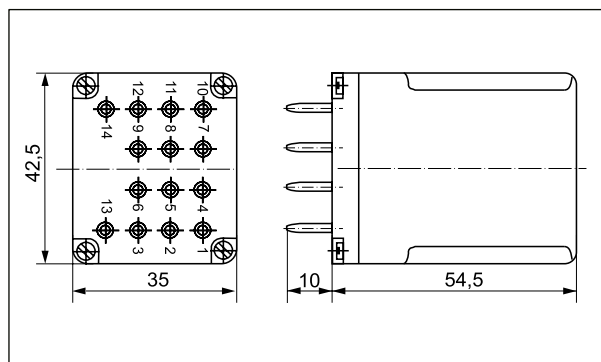
Диэг. 3



**Схема коммутации (вид со стороны выводов)**



**Габаритные размеры**



## GZ14Z

Контактные колодки с винтовыми зажимами для R15 - 4 CO, для монтажа с обратной стороны монтажной панели - смотри стр. 6



Данные катушки - исполнение по напряжению, питание постоянным током

Таблица 1

Код катушки	Номинальное напряжение V DC	Сопротивление катушки при 20 °C Ω	Допуск сопротивления	Рабочий диапазон напряжения питания V DC	
				мин. (при 20 °C)	макс. (при 70 °C)
1006	6	28	± 10%	5,1	6,6
<b>1012</b>	<b>12</b>	<b>110</b>	<b>± 10%</b>	<b>10,2</b>	<b>13,2</b>
<b>1024</b>	<b>24</b>	<b>430</b>	<b>± 10%</b>	<b>20,4</b>	<b>26,4</b>
1048	48	1 750	± 10%	40,8	52,8
1060	60	2 700	± 10%	51,0	66,0
1110	110	9 200	± 10%	93,5	121,0
1120	120	11 000	± 10%	102,0	132,0
<b>1220</b>	<b>220</b>	<b>37 000</b>	<b>± 10%</b>	<b>187,0</b>	<b>242,0</b>

Данные, обозначенные жирным шрифтом касаются стандартных исполнений реле.

Данные катушки - исполнение по напряжению, питание переменным током 50 Гц, основное

Таблица 2

Код катушки	Номинальное напряжение V AC	Сопротивление катушки при 20 °C Ω	Допуск сопротивления	Рабочий диапазон напряжения питания V AC	
				мин. (при 20 °C)	макс. (при 55 °C)
3006	6	4,8	± 15%	5,1	6,6
3012	12	20	± 15%	10,2	13,2
3024	24	72	± 15%	20,4	26,4
3048	48	360	± 15%	40,8	52,8
3060	60	520	± 15%	51,0	66,0
3115	115	2 100	± 15%	97,7	126,5
3120	120	2 300	± 15%	102,0	132,0
3220	220	7 000	± 15%	187,0	242,0
3230	230	7 900	± 15%	195,5	253,0
3240	240	8 300	± 15%	204,0	264,0
3400	400	21 500	± 15%	340,0	440,0

Данные катушки - исполнение по напряжению, питание переменным током 60 Гц, специальное

Таблица 3

Код катушки	Номинальное напряжение V AC	Сопротивление катушки при 20 °C Ω	Допуск сопротивления	Рабочий диапазон напряжения питания V AC	
				мин. (при 20 °C)	макс. (при 55 °C)
6006	6	4,8	± 15%	5,1	6,6
6012	12	17	± 15%	10,2	13,2
6024	24	65	± 15%	20,4	26,4
6048	48	310	± 15%	40,8	52,8
6060	60	490	± 15%	51,0	66,0
6110	110	1 760	± 15%	93,5	121,0
6120	120	2 000	± 15%	102,0	132,0
6220	220	6 900	± 15%	187,0	242,0
6230	230	7 000	± 15%	195,5	253,0
6240	240	7 100	± 15%	204,0	264,0

# R15 - 4 CO

промышленные реле - исполнения по напряжению

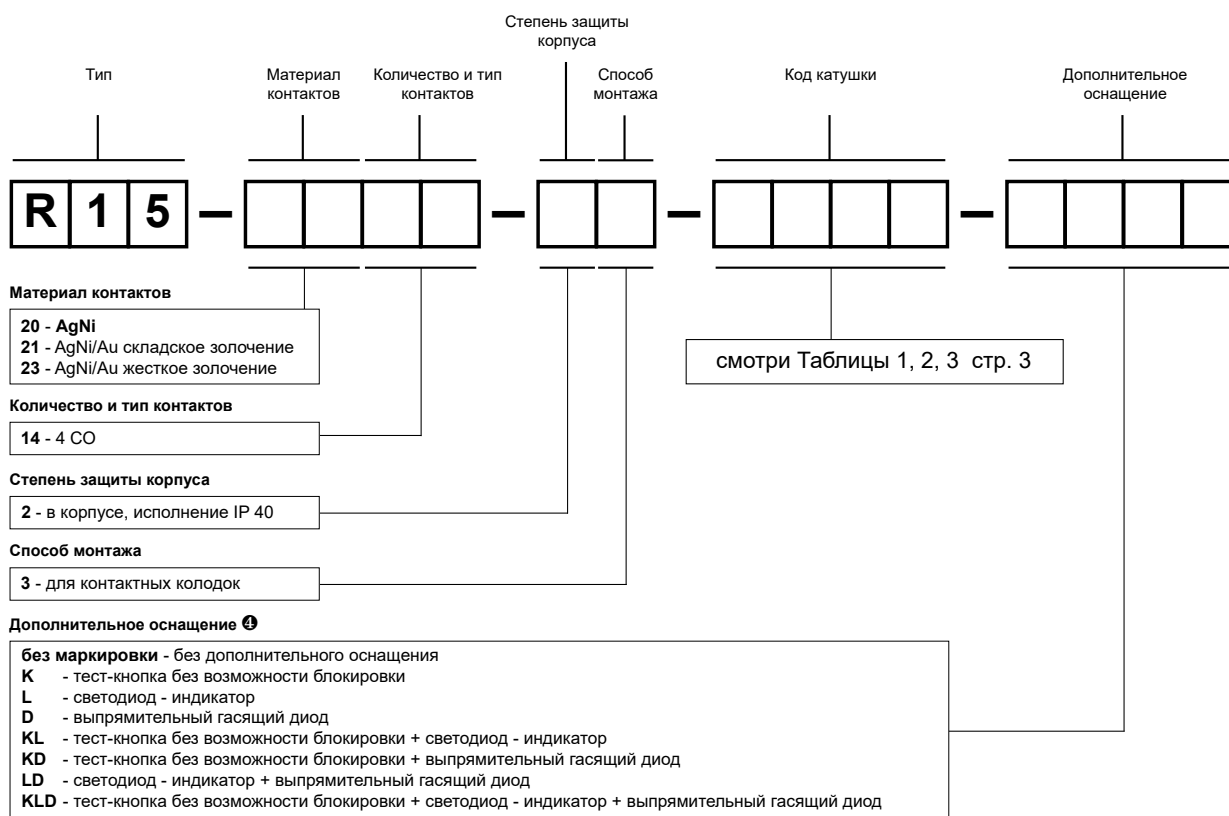
## Монтаж, колодки и аксессуары к реле

Реле **R15 - 4 CO** предназначены для монтажа в контактных колодках.

Колодки для R15 - 4 CO	Аксессуары	Дополнительное оснащение
	Пружинные клипсы	
<b>Колодки с винтовыми зажимами, монтаж на рейке 35 мм (EN 60715)</b>		
GZ14U	GZ14 0737	–
<b>Колодки с винтовыми зажимами, монтаж на панели (2 болты M3)</b>		
GZ14	GZ14 0737	–
GZ14Z 	GZ14 0737	–
<b>Колодки под пайку</b>		
GOP14	R15 0736	крепления 

 Колодки GZ14Z: для монтажа с обратной стороны монтажной панели - смотри стр. 6.  Крепления R15 5922 для пружинных клипсов.

## Кодировка исполнений для заказа



 D, KD, LD, KLD - только для катушек DC

### Внимание:

Для реле с дополнительным оснащением **D** - выпрямительный гасящий диод (исполнения D, KD, LD, KLD) – необходимо соблюдение полярности при питании катушек напряжением DC: -A1(13) / +A2(14). Полярность указана на корпусе реле. Для остальных типов исполнения реле с катушками DC, полярность питания произвольная.

Примеры кодирования:

**R15-2014-23-1024-KD**

реле **R15**, для контактных колодок, четыре переключающие контакты, материал контактов AgNi, напряжение катушки 24 V DC, с тест-кнопкой без возможности блокировки и выпрямительным гасящим диодом, в корпусе IP 40

**R15-2114-23-3230-KL**

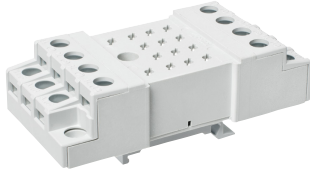
реле **R15**, для контактных колодок, четыре переключающие контакты, материал контактов AgNi/Au складское золочение, напряжение катушки 230 V AC 50 Гц, с тест-кнопкой без возможности блокировки и светодиодом - индикатором, в корпусе IP 40

# Контактные колодки и аксессуары

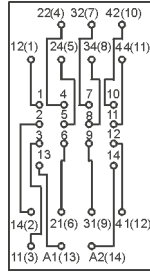
## GZ14U

Для R15 - 4 CO

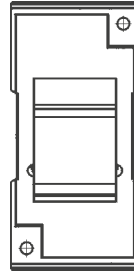
С винтовыми зажимами  
 Макс. момент затяжки  
 монтажного зажима: 0,7 Нм  
 Монтаж на рейке 35 мм  
 в соотв. с EN 60715  
 96,8 x 46,4 x 33,3 мм  
 На 4 группы контактов  
 10 А, 250 V AC



### Схема коммутации

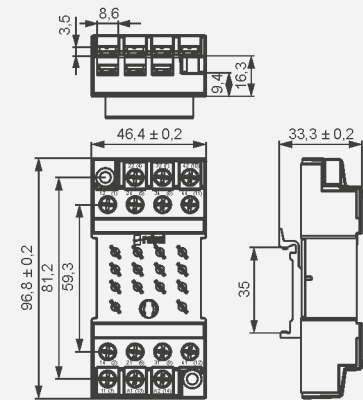


### Адаптер



GZ14 0737

### Габаритные размеры

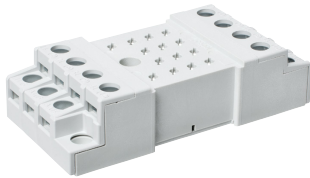


### Аксессуары

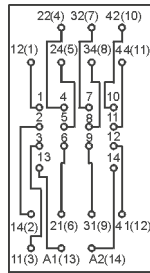
## GZ14

Для R15 - 4 CO

С винтовыми зажимами  
 Макс. момент затяжки  
 монтажного зажима: 0,7 Нм  
 Монтаж на панели  
 96,8 x 46,4 x 24,5 мм  
 На 4 группы контактов  
 10 А, 250 V AC



### Схема коммутации

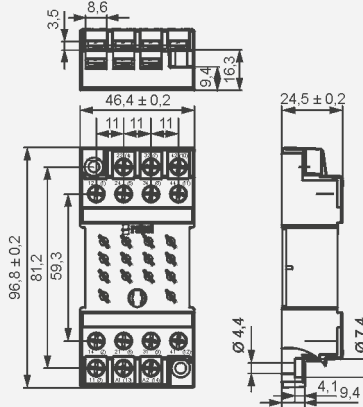


### Разметка отверстий на монтажной панели



GZ14 0737

### Габаритные размеры



### Аксессуары

## GZ14U

Контактные  
 колодки  
 с винтовыми  
 зажимами  
 для R15 - 4 CO



# Контактные колодки и аксессуары

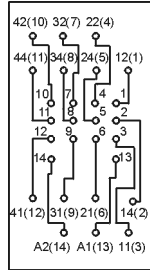
## GZ14Z

Для R15 - 4 CO

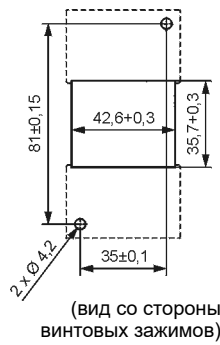
С винтовыми зажимами  
 Макс. момент затяжки  
 монтажного зажима: 0,7 Нм  
**Монтаж на панели,  
 на задней стороне**  
 92,2 x 46 x 23 мм  
 На 4 группы контактов  
 10 А, 250 V AC



### Схема коммутации



### Разметка отверстий на монтажной панели



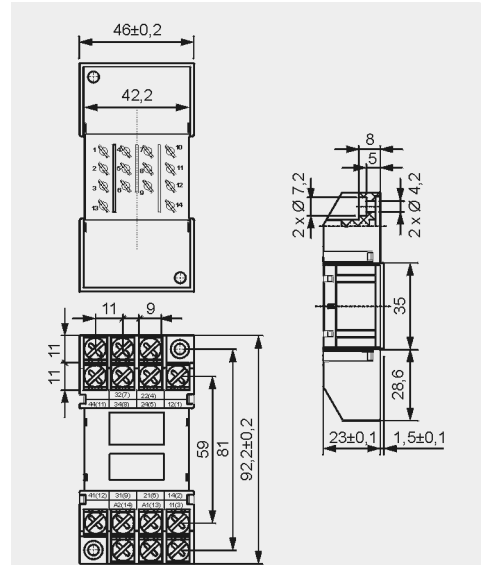
(ВИД СО СТОРОНЫ  
 ВИНТОВЫХ ЗАЖИМОВ)



GZ14 0737

### Аксессуары

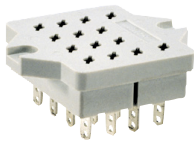
### Габаритные размеры



## GOP14

Для R15 - 4 CO

Под пайку  
 50 x 42 x 23 мм  
 На 4 группы контактов  
 10 А, 250 V AC



### Аксессуары

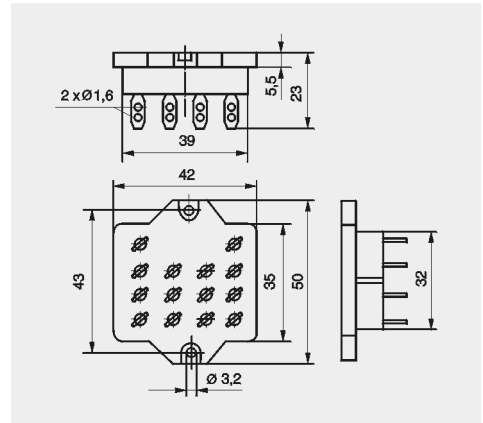


R15 0736



R15 5922

### Габаритные размеры



### МЕРЫ ПРЕДОСТОРОЖНОСТИ:

1. Необходимо убедиться, что параметры изделия, описанные в его спецификации, соответствуют необходимым условиям безопасности для правильной его работы в устройстве или системе, а также, не использовать изделие в условиях превышающих его параметры. 2. Никогда не касаться тех частей изделия, которые находятся под напряжением. 3. Необходимо убедиться, что изделие подключено правильно. Неправильное подключение, может стать причиной его неправильного функционирования, чрезмерного перегрева и риска возникновения огня. 4. Если существует риск, что неправильная работа изделия может стать причиной больших материальных потерь, нести угрозу здоровью и жизни людей или животных, то необходимо конструировать устройства или системы так, чтобы они были оснащены двойной системой защиты, гарантирующую их надежную работу.