

## Liegende Lichtleiter

Liegende Leiterplatten-montierbare Lichtleiter von MENTOR kommen in der professionellen Elektronikentwicklung zum Einsatz, wenn die Abstrahlfläche in der Frontplatte im rechten Winkel zur Leiterplatte platziert werden soll. Ihre Fixierung auf der Leiterplatte erfolgt i. d. R. durch Einpresszapfen.

### Variantenvielfalt

MENTOR bietet mit dem Sortiment an liegenden Lichtleitern vielfältigste Lösungen. Einzel- ebenso wie Mehrfach-Lichtleiter in ein-, zwei-, drei- und vierreihige Versionen mit bis zu 40-facher Anzeige. Neben klassischen runden Ausführungen mit Ø3mm oder Bargraph-Anzeigen mit Abstrahlflächen von 2 x 5 mm, sind vielfältige miniaturisierte Ausführungen erhältlich. NEU sind die miniaturisierten Ausführungen mit quadratischer Abstrahlfläche. Alle Ausführungen sind in unterschiedlichsten Längen verfügbar.

### Design

Da Lichtleiter immer an der Schnittstelle nach außen wirken, haben sie Einfluss auf das Gerätedesign. Die liegenden Lichtleiter mit runden und quadratischen Abstrahlflächen bieten hier ebenso, wie die Ausführungen mit rechteckiger Abstrahlfläche (Bargraph), vielfältige ästhetische Optionen. Ein hervorragendes Lichtbild gewährleistet dabei immer eine qualitativ hochwertige Visualisierung.

### Sonderausführungen

Auch in den Fällen, in denen eine kundenspezifische Ausführung die beste Lösung darstellt, bieten MENTOR vielfältige Optionen. Gerade ein spezielles Längenmaß (Maß A) ist in vielen Fällen einfach und ohne bzw. mit nur minimalen Werkzeugkosten realisierbar. Ebenso möglich sind andere Kopfformen und -größen oder farbige Lichtleiter. Mehr zu den vielfältigen Möglichkeiten kundenspezifischer Lösungen finden Sie auf Seite 38.

## Horizontal light Guides

Horizontal PCB mounted light guides from MENTOR are used in electronic products that call for light to be emitted from a panel that is positioned at right angles to the circuit board. They are fitted to the circuit board by using push-fit lugs.

### Unlimited variety options

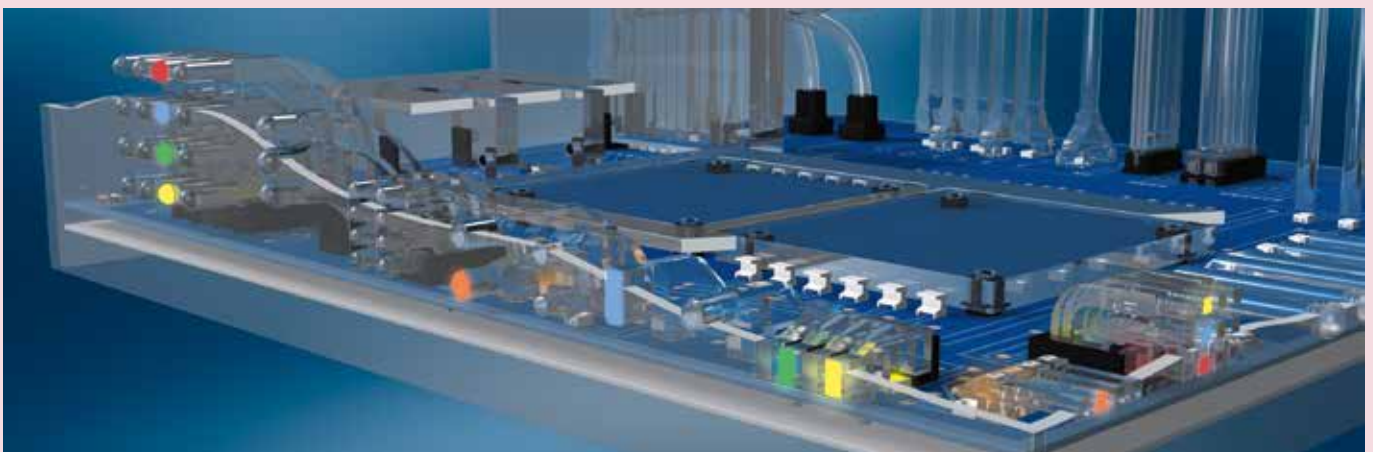
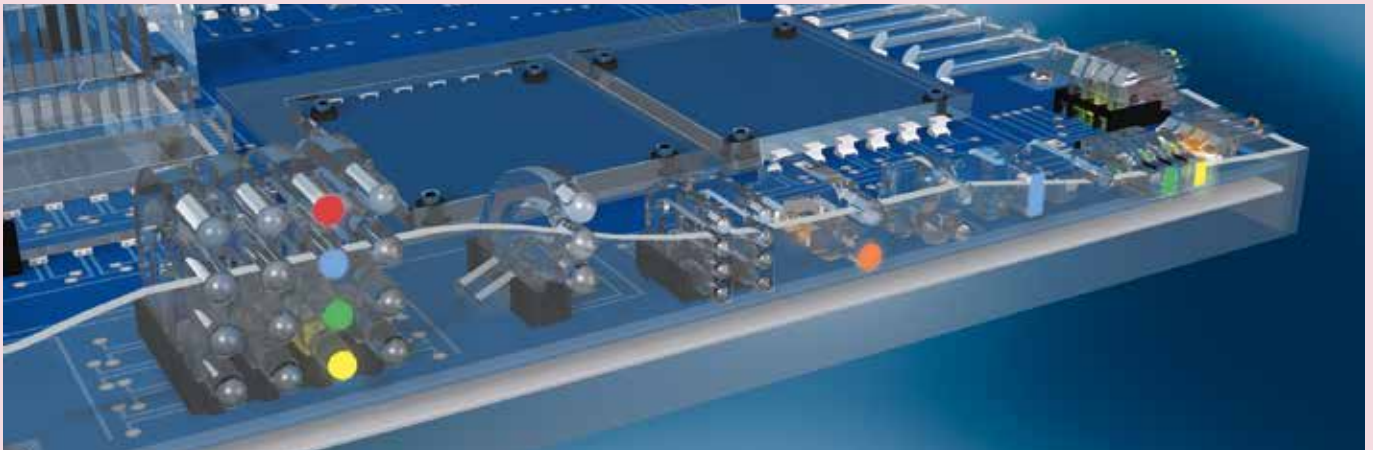
MENTOR offers a wide assortment of horizontal light guides. As well as single light guides, multiple light guides are available in several variations of one, two, three and four-rows high up to 10 columns wide to provide up to 40-way displays. In addition to classic round designs with round Ø3mm elements or rectangular bar graph indicators with surfaces of 2 x 5 mm, various miniaturised designs are available. The newest versions are the miniaturised horizontal light guides with square display heads. All designs are offered with a choice of several standard lengths and custom lengths are also easily achievable.

### Design

Light guides form a key function in the human interface with a product, so their appearance and optical quality have a huge influence on aesthetics and overall perceptions. The options of horizontal light guides with square, round or rectangular displays provide design engineers with ultimate flexibility. MENTOR light guides are visibly superior, premium-quality precision optics that will enhance the appearance of any electronic device.

### Custom solutions

Despite the breadth of options in the standard MENTOR light guide offer, there will inevitably be instances when a custom solution is called for. Often, only a dimensional modification (normally Length A) is required. Usually, this can be easily delivered with little or no tooling cost and with a very modest MOQ. Other modifications such as different head shapes, dimensions or self-colouring are all possible. More information on the diverse possibilities of customised solutions is provided on page 38.



## Lichtleiter, liegend Ø3mm

## Light Guides, horizontal Ø3mm

### Allgemeine Hinweise und Technische Daten

Allgemeine Hinweise: siehe Seite 69  
 Technische Daten LEDs: siehe Seite 67  
 LL-Werkstoff: PMMA glasklar UL94  
 Umgebungstemperatur: -40°C ... +85°C  
 ESD-Schutz: <10kV

### General Remarks and Technical Data

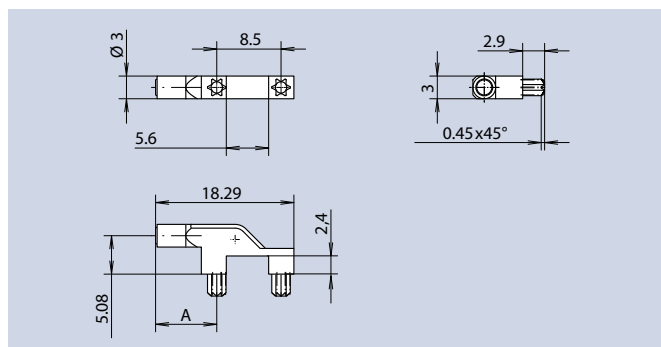
General Remarks: see page 69  
 Technical Data LEDs: see page 67  
 LL-Material: PMMA clear UL94  
 Ambient Temperature: -40°C ... +85°C  
 ESD-Protection: <10kV

Dieser Lichtleiter wird über zwei Einpresszapfen in der Leiterkarte gehalten. Das System ist nach FEL anreihbar. Die Verwendung der Lichtleiter erfolgt in Verbindung mit SMD-LEDs. Das Licht wird in Form eines Lichtleiters von Ø3mm parallel zur Leiterkarte an die Frontplatte geführt. Die Länge A des Lichtleiters ist variabel von 8,1-45mm lieferbar.

This light guide is held by means of two spigots in the circuit card. The system can be strip-mounted in grid dimensions of FEL. The light guides are used in connection with SMD LEDs. The light is led in form of a light guide by Ø3mm parallel to the circuit card to the front plate. The length A of the light guide is variable available by 8,1-45mm.



FEL



A	Empfohlene LEDs Recommended LEDs	Art.-Nr.
8,1	L1-L12	1271.1000

### Allgemeine Hinweise und Technische Daten

Allgemeine Hinweise: siehe Seite 69  
 Technische Daten LEDs: siehe Seite 67  
 LL-Werkstoff: PC glasklar UL94  
 Umgebungstemperatur: -40°C ... +85°C  
 ESD-Schutz: <12kV

### General Remarks and Technical Data

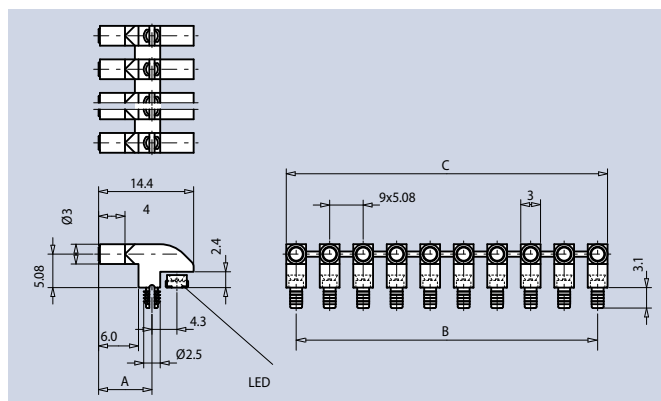
General Remarks: see page 69  
 Technical Data LEDs: see page 67  
 LL-Material: PC clear UL94  
 Ambient Temperature: -40°C ... +85°C  
 ESD-Protection: <12kV

Das einreihige Lichtleitersystem kann als FEL-Ersatz im Raster 5,08mm angesehen werden und wird über Einpresszapfen in der Leiterkarte gehalten. Die Lichtleiter werden in Verbindung mit SMD-LEDs eingesetzt. Das Licht wird in Form eines Lichtleiters von Ø3mm parallel zur Leiterkarte an die Frontplatte geführt. Das System kann von 1-fach bis 10-fach geliefert werden. Die Länge A der Lichtleiter ist variabel von 8,1-45mm lieferbar.

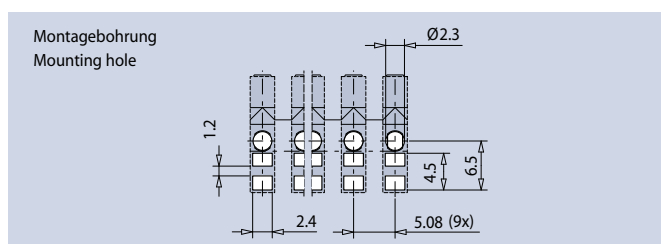
The single line light guide system can be used as an FEL substitute in a 5.08mm pitch and is held in place on the printed board via press-in lugs. The light guides are used in conjunction with SMD LEDs. The light is guided in the form of a Ø3mm light guide parallel to the printed board on the front panel. The system is available from 1-fold to 10-fold. The length A of the light guide is variable from 8.1-45mm.



FEL



x-fach Anzeige x-fold Display	A	B	C	Empfohlene LEDs Recommended LEDs	Art.-Nr.
1	8,1		3	L1-L12	1271.1001
2	8,1	5,08	8,08	L1-L12	1271.1002
3	8,1	10,16	13,16	L1-L12	1271.1003
4	8,1	15,24	18,24	L1-L12	1271.1004
5	8,1	20,32	23,32	L1-L12	1271.1005
6	8,1	25,4	28,4	L1-L12	1271.1006
7	8,1	30,48	33,48	L1-L12	1271.1007
8	8,1	35,56	38,56	L1-L12	1271.1008
9	8,1	40,64	43,64	L1-L12	1271.1009
10	8,1	45,72	48,72	L1-L12	1271.1010



Layoutvorschlag · Layout Suggestion

## Technische Daten LEDs

## Technical Data LEDs

LED-Type		Emission Color	Wavelength	Lense Color	Forward Voltage V <sub>F</sub> (V)		Luminous Intensity I <sub>v</sub> (mcd)			at	Fwd. Current I <sub>F</sub> max (mA)	Rev. Voltage V <sub>R</sub> (V)	2φ (50% I <sub>v</sub> ) deg.
			λ (nm) dominant		typ	max	min	typ	max	mA			
<b>THT</b>													
A	80	high efficiency red	625	colorless clear	2	2,5	28	-	90	10 20	30	5	50
A	81	yellow	588	colorless clear	2,1	2,5	12,5	-	32	10 20	30	5	50
A	82	green	568	colorless clear	2,2	2,5	28	-	90	10 20	25	5	50
<b>SMD</b>													
L	12	white	-	colored diff.	3,1	3,7	71	-	140	10	20	5	120
L	14	green	566-575	colorless clear	1,8	2,2	3,55	-	9	2	20	12	120
L	15	super-red	624-636	colorless clear	1,8	2,2	7,1	-	18	2	20	12	120
L	16	yellow	580-595	colorless clear	1,8	2,2	9	-	22,4	2	20	12	120

## LED Empfehlungen\*\*

## LED Recommendations\*\*

LED-Type Catalog Values	Gehäusotyp* Package	Manufacturer	Artikel No. Manufacturer
L1	TOPLED weißes PLCC-2 Gehäuse	Osram	LS T670
L2	TOPLED weißes PLCC-2 Gehäuse	Osram	LY T670
L3	TOPLED weißes PLCC-2 Gehäuse	Osram	LG T670
L4	TOPLED weißes PLCC-2 Gehäuse	Osram	LS T679
L5	TOPLED weißes PLCC-2 Gehäuse	Osram	LY T679
L6	TOPLED weißes PLCC-2 Gehäuse	Osram	LG T679
L7	Multi TOPLED weißes P-LCC-4 Gehäuse	Osram	LSG T670
L8	TOPLED weißes PLCC-2 Gehäuse	Osram	LS T676
L9	TOPLED weißes PLCC-2 Gehäuse	Osram	LO T676
L10	TOPLED weißes PLCC-2 Gehäuse	Osram	LY T676
L11	TOPLED weisses PLCC-2 Gehäuse	Osram	LT T673
L12	TOPLED weißes PLCC-2 Gehäuse	Osram	LW T673
P1	Mini TOPLED weißes SMT-Gehäuse	Osram	LS M670
P3	Mini TOPLED weißes SMT-Gehäuse	Osram	LG M670
P4	Mini TOPLED weißes SMT-Gehäuse	Osram	LS M676
P5	Mini TOPLED weißes SMT-Gehäuse	Osram	LO M676
P6	Mini TOPLED weißes SMT-Gehäuse	Osram	LY M676
P7	Mini TOPLED weißes SMT Gehäuse	Osram	LT M673
R2	CHIPLED 0603 SMT-Gehäuse 0603	Osram	LG Q971
R3	CHIPLED 0603 SMT-Gehäuse 0603	Osram	LY Q971
R4	CHIPLED 0805 SMT-Gehäuse 0805	Osram	LH R974
R5	CHIPLED 0805 SMT-Gehäuse 0805	Osram	LG R971
R6	CHIPLED 0805 SMT-Gehäuse 0805	Osram	LY R971
R7	CHIPLED 0805 SMT-Gehäuse 0805	Osram	LO R971
R11	CHIPLED 0603 SMT-Gehäuse 0603	Osram	LS Q976
R12	CHIPLED 0603 SMT-Gehäuse 0603	Osram	LY Q976
R13	CHIPLED 0603 SMT-Gehäuse 0603	Osram	LO Q976
R14	CHIPLED 0805 SMT-Gehäuse 0805	Osram	LS R976
R15	CHIPLED 0805 SMT-Gehäuse 0805	Osram	LY R976
R16	CHIPLED 0805 SMT-Gehäuse 0805	Osram	LO R976

LED-Type Catalog Values	Gehäusotyp* Package	Manufacturer	Artikel No. Manufacturer
T3	TOPLED RG weißes SMT Gehäuse	Osram	LG T770
T4	TOPLED RG weißes SMT Gehäuse	Osram	LO T770
T5	TOPLED RG weißes SMT Gehäuse	Osram	LP T770
T8	TOPLED RG weißes SMT Gehäuse	Osram	LW T773
T9	TOPLED RG weißes SMT Gehäuse	Osram	LA T776
T10	TOPLED RG SMT-Gehäuse weiß	Osram	LO T776
T11	TOPLED RG weißes SMT Gehäuse	Osram	LP T776
T12	TOPLED RG weißes SMT Gehäuse	Osram	LS T776
T13	TOPLED RG weißes SMT Gehäuse	Osram	LY T776
T14	TOPLED RG weißes PLCC-2 Gehäuse	Osram	LO T77K
T15	TOPLED RG weißes PLCC-2 Gehäuse	Osram	LS T77K
T16	TOPLED RG weißes PLCC-2 Gehäuse	Osram	LY T77K
S14	Power SIDELED weisses PLCC-2 Gehäuse	Osram	LA B6SP
S15	Power SIDELED weisses PLCC-2 Gehäuse	Osram	LR B6SP
S16	Power SIDELED weisses PLCC-2 Gehäuse	Osram	LS B6SP
S17	Power SIDELED weisses PLCC-2 Gehäuse	Osram	LY B6SP

\* Vergleichbare LED wie Beispiel LED verwenden

\*\* kein Verkaufsartikel

\* Use comparable LED as LED example

\*\* not for sale

# Allgemeine Hinweise

# General Remarks

Alle vorgestellten Lichtleitersysteme sind ESD-fest gegen die Frontplatte. Die entsprechenden ESD-Festigkeiten sind jeweils am Artikel selbst beschrieben und immer auf die kleinsten Abstandsmaße zwischen Lichtleiter-Auskopffläche und LED bezogen. Eine Erhöhung dieser Distanz vergrößert auch den ESD Schutz.

All the light guide systems presented are ESD-resistant to discharges against the front panel. The corresponding ESD resistance values are specified on the article itself, always relative to the smallest distance between the light guide coupling surface and the LED. Increasing this distance also increases ESD protection.

Die Lichtleiter werden nach dem Lötprozess in Montagebohrungen gepresst und somit fixiert. Wenn je Produkt Vorschläge für die Leiterkarten-Bohrung gemacht werden, so sind diese als Richtwerte zu verstehen. Je nach Leiterplatten-Qualität und Dicke können diese variieren, sodass mittels Versuche die genauen Montage-Bohrungen zu ermitteln sind. Gleiches gilt auch für die Frontplatten-montierbaren Lichtleiter.

The light guides are pressed into mounting holes after the soldering process, fastening them in place. If productspecific recommendations are made for the holes in the printed circuit board, they should be considered guide values. They may vary depending on the quality and thickness of the printed circuit board, so the exact mounting holes should always be determined experimentally. The same applies to front panel mounted light guides.

Die Lichtleiter sind auf Anfrage in diversen Farben und Sonderlängen, gerader und auch gebogener Ausführung mit Sonderkonturen erhältlich. Die gebogenen Lichtleiterstäbe werden durch Zubehör in Form gehalten, sodass die maßlichen Aspekte gesichert sind.

Our light guides are available upon request in a variety of colours and special lengths, in straight or curved variants with special contours. Curved light guide rods keep their shape using accessories to ensure their dimensional stability.

Es sind die verschiedensten Anwendungen mit Lichtleitern möglich: einreihig, doppelreihig, liegend, stehend, rund und rechteckig, sowie flexibel gebogen. Sonderprojekte können auf Anfrage bearbeitet werden.

Light guides are suitable for a wide variety of applications: single-row, double-row, horizontal, vertical, round or rectangular, and even flexibly curved. Special projects can be handled upon request.

MENTOR Lichtleiter werden mit Hilfe modernsten Entwicklungs- und Simulationsverfahren von unseren Lichtspezialisten im eigenen Haus entwickelt, um Überstrahlungsfreiheit, eine hohe Lichtausbeute und eine optimal homogene Ausleuchtung zu erreichen. Wir testen dazu unsere Lichtleiter mit Hilfe hochwertiger Osram-LEDs (siehe LED-Empfehlungen auf Seite 67)

MENTOR light guides are developed by our lighting specialists in our own facilities using the latest in development and simulation techniques, and achieve a high light yield and optimally homogeneous lighting without spill. We test our light guides using high-quality Osram LEDs (see LED recommendations on page 67)

## Symbole

## Symbols

### Besonderheiten | Specifics

- IP68 geprüft  
IP68 rated
- Miniaturisiert  
Miniaturised
- Produktneuheit  
New product

### Kundenspezifisch | Customized

- Kundenspezifische Ausführung möglich. Zu Details siehe Seite 38.  
Customised solutions available. For details see page 38.
- Kundenspezifische Ausführung möglich. **Bestimmte Ausführungen, z.B. kundenspezifische Längen sind ohne oder mit minimalen Werkzeugkosten realisierbar.** Zu Details siehe Seite 38.  
Customised Solutions available. **Particular solutions, e.g. customized length can be realised without or with minimum tooling costs.** For details see page 38.

### Raster | Grid

- Raster: 5,08 mm  
Grid: 5.08 mm
- Raster: 2,54 mm  
Grid: 2.54 mm
- Raster: 2,54 / 5,08 mm  
Grid: 2.54 / 5.08 mm

### Kopfform | Head shape

- Rund  
Round
- Quadrat  
Square
- Rechteck  
Rectangle

### Zeilen | Lines

- 1-zeilig  
1-row
- 2-zeilig  
2-row
- 3-zeilig  
3-row
- 4-zeilig  
4-row

**FEL** Frontplatten Einbauelement. Entspricht dem 19" Aufbausystem gem. DIN EN 60297-3-100:2009-09  
Front panel elements. Equates the 19 inch assembly system according DIN EN 60297-3-100:2009-09

**LowMOQs** Lagermäßig geführte Artikel (Art.-Nr. in **Fett**druck) liefern wir mit geringen Mindestbestellmengen und kurzen Lieferzeiten.  
Parts, that are available ex-stock (Part No. in **bold**) are delivered with small MOQs and short delivery times.

- MOQ1** Mindestbestellmenge für Nicht-Lagerhaltige-Artikel (Art.-Nr. in Magerdruck). Lieferzeit auf Anfrage.  
Minimum quantity for manufacture of non-stocked part nos. (in normal font): delivery time on request.
- MOQ2** Mindestbestellmenge für Sonderlängen (Länge A). Lieferzeiten und andere Sonderversionen auf Anfrage.  
Minimum quantity for customer defined "Length A": delivery times and other customisation on request.