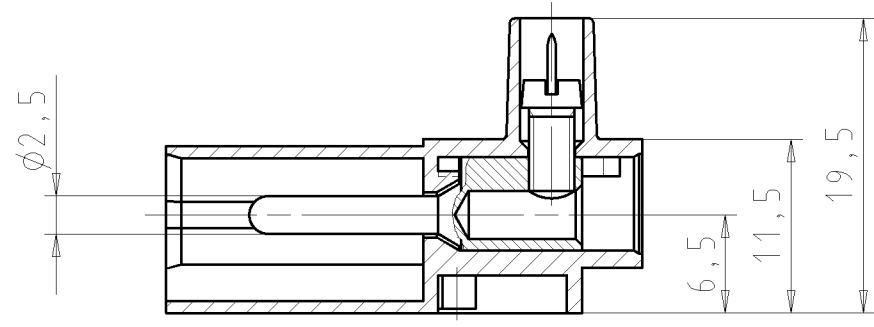
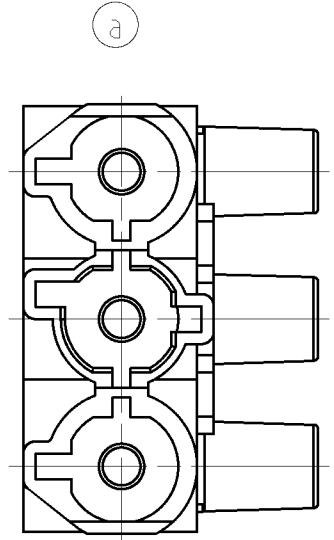
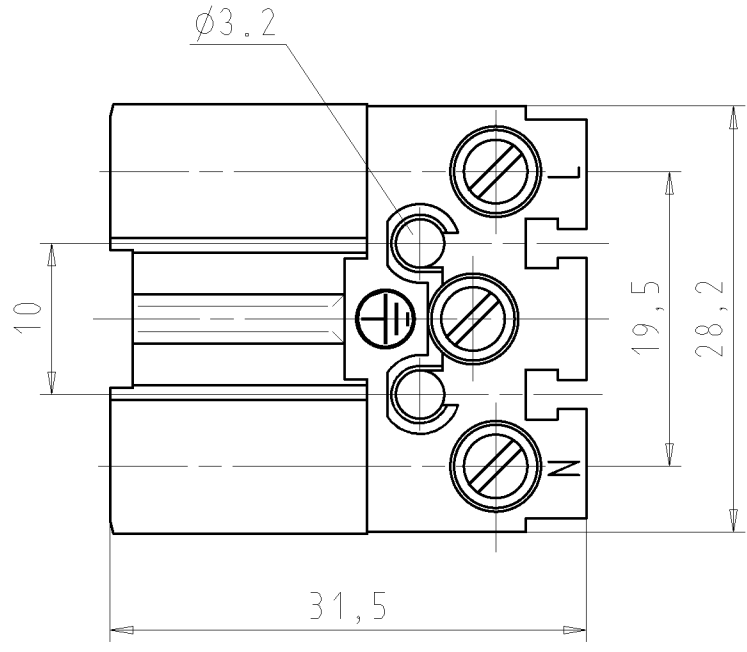


These dimensions will be especially checked at delivery
 Only inspection dimensions
 With /E marked dimensions are only valid for internal use



Diese Maße werden bei Abnahme besonders geprüft
 Ausschließlich Prüfmaße
 Mit /E gekennzeichnete Maße sind nur für interne Zwecke gültig



Weitere Daten siehe Katalog
 further data see catalog

Teile - Nr. <i>part - no.</i>	Farbe <i>colour</i>	Typ <i>type</i>
92.032.3358.0	weiß <i>white</i>	GST1813S S1 WS
92.032.3358.1	schwarz <i>black</i>	GST1813S S1 SW

Tolerierung Size ISO 14405/Tolerance system Size ISO 14405
 [This ISO-standard describes the envelope principle. According to the envelope principle the deviations of form and parallelism are limited by the size tolerances].

ja/yes Stoffverbots- und Deklarationsliste nach UU-TQM-05/03 ist einzuhalten.
 Conformity with Wieland document UU-TQM-05/03 (list of prohibited / declarable hazardous substances) to be declared!

Freitoleranz nach DIN ISO 2768 - m

CAD - Zeichnung, keine manuellen Änderungen
 CAD - drawing, no manual modifications allowed

1.Verwendung: -
 First Use:

Blatt: 1 von 1
 Sheet: 1 of 1

	/		Werkstoff/Material	2004	Tag/Date	Name	Zeichnung Nr./Drawing No.	Index	
	/			gezeichnet drawn	07.06.	Schmitt J.			T
	/	Maßstab/Scale 2:1		geprüft checked	-	-	Maße in mm/Dimensions are in mm		
	/			Vol.	mm ³ Ofl./Surf.	mm ²			Ersatz für/Replacement for: -
b	16.11.2012/		wieland				Type	Benennung/Title	
a	05.02.2009/			Elektrische Verbindungen	b				
Index	Datum / Blatt Date / Sheet								
Änderung/Revision									

920.32.3358001K_2 CADW20.36 treschan 2012-11-15 10:34:03 1.000