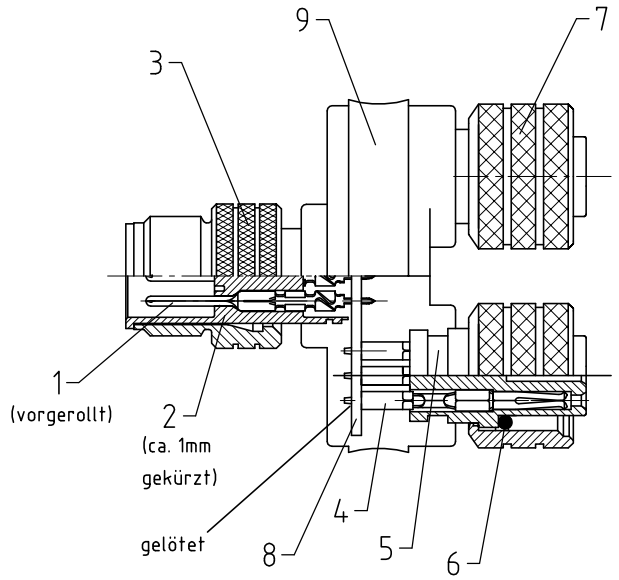
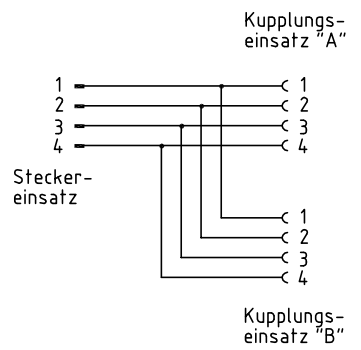


Logo auswechselbar
beidseitig
Größe 4,8mm x 12mm

Seitenkennzeichnung
beidseitig
Größe 2mm

(Codierbohrung
auf LP)

Verdrahtungsplan



(vorge rollt)

2 (ca. 1mm gekürzt)

gelötet

9	R3000	Umspritzung, Farbe schwarz	7		Elastollan R3000
8	K912 05000 08005	Leiterplatte M12 YV, Version 2	1		
7	K912 00099 08000	Überwurfmutter M12x1	2		
6	7,1 x 1,35	O- Ring	2		
5	2912 050B0 00000	M12 Kontaktr. BU 5P	2		
4	2871 00010 09000	Kontaktbuchse	8		
3	K912 00099 08001	M12 Schraubhülse	1		
2	2912 050A0 00000	M12 Kontaktr. ST 5P	1		
1	2970 00010 01000	Stiftkontakt	4		
Pos.	Artikel-Nummer	Beschreibung	Menge	Norm/Lieferant	Material/Bemerkung

Maßstab 2:1		Position - Menge -	
Werkstoff Oberfläche		Beschreibung:	
Datum 28.06.01		Name UM	
Gep.			
Norm			
Woodhead Connectivity GmbH		Zeichnung Nr.	
Gewerbestraße 60		0812 04EMF 00001	
75015 Bretten-Gölshausen		Dateiname 0812_0EY.dwg	
Tel.: 07252/9496-0			
Fax: 07252/9496-199			
01	2001/175	28.06.01	UM
Zust.	Änderungen	Datum	Name