

KARTA KATALOGOWA

PLAST-ROL

ul. Pocztowa 16
64-918 LOTYŃ
+48/067/266 0452

PŁYTKA ODGAŁĘŻNA

TYP: ZO-4/2,5

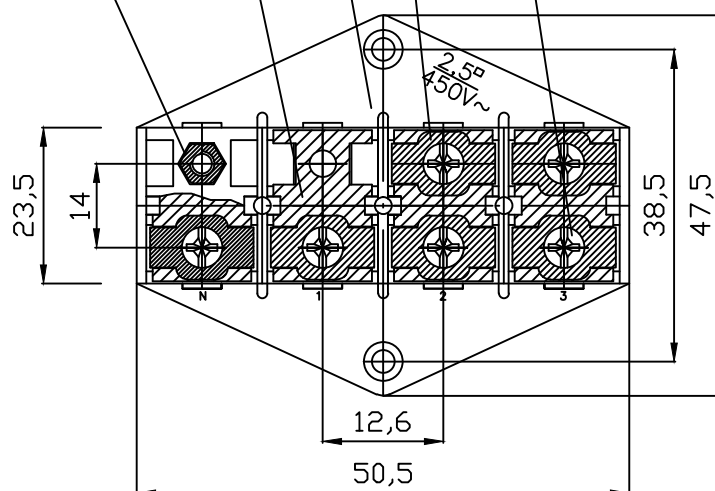
Śruba M4x6

Nakładka stal, ocynk

Korpus płytki PA6

Płytki miedziane

M4



DANE TECHNICZNE:

1. Prąd znamionowy – 16A
2. Max. przekrój przewodu – 2,5mm²
3. Stopień ochrony – IP20