

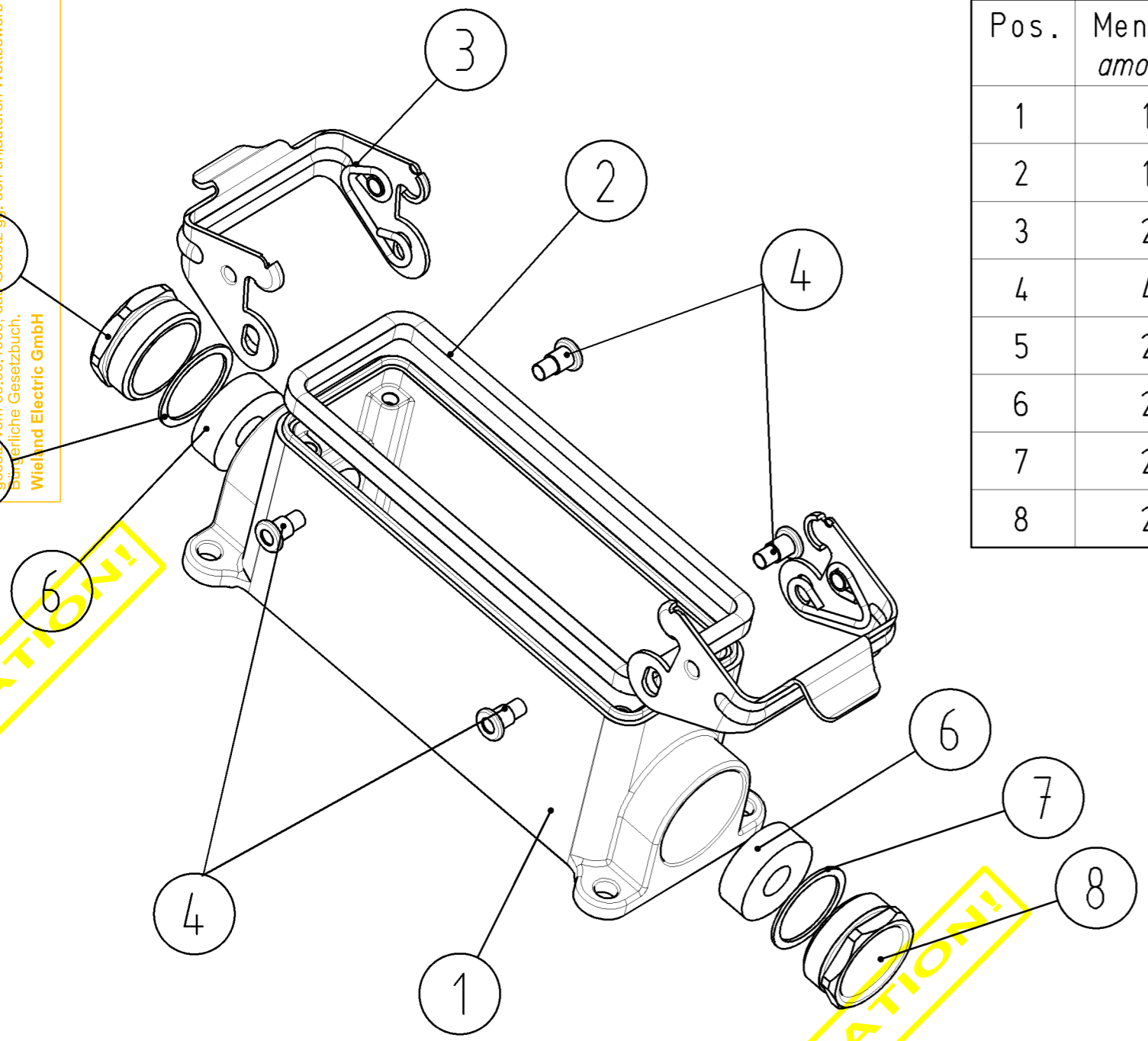
70.330.2428.0 BAS GUT GB 24 P21 A0

Pos.	Menge/ amount	Teile - Nr./ part - no.	Benennung/ title	Bemerkung/ note
1	1	01.453.1228.0	Gehäuseunterteil/ mounting housing	2x Pg 21
2	1	05.591.5383.0	Dichtung/ seal	angeklebt/ stuck on
3	2	Z5.517.1810.0	Verriegelungsbügel/ locking latch	
4	4	05.513.3412.0	Bolzen/ bolt	vernietet/ riveted
5	2	00.882.0004.0	Isolierband/ insulating band	
6	2	05.592.0383.0	Dichtung/ seal	
7	2	05.591.9014.0	Druckring/ pressure ring	
8	2	05.508.7321.0	Verschlussschraube/ locking device screw	2x Pg 21

Diese Zeichnung ist ohne unsere vorherige ausdrückliche Genehmigung weder vervielfältigt, noch zu Dritten, insbesondere Weiterverkäufern, im Original oder Kopie bekannt gegeben werden. Wir behalten uns Eigentum und Urheberrecht an der Zeichnung vor. Missbrauch der Zeichnung verstößt gg. das Urheberrechtsgesetz vom 09.09.1965, das Gesetz gg. den unlauteren Wettbewerb und das Benennungsgesetzbuch.
Wieland Electric GmbH

FORMATION!

These dimensions will be especially checked in order to ensure only inspection dimensions.
With E-measured dimensions are only valid for internal use.

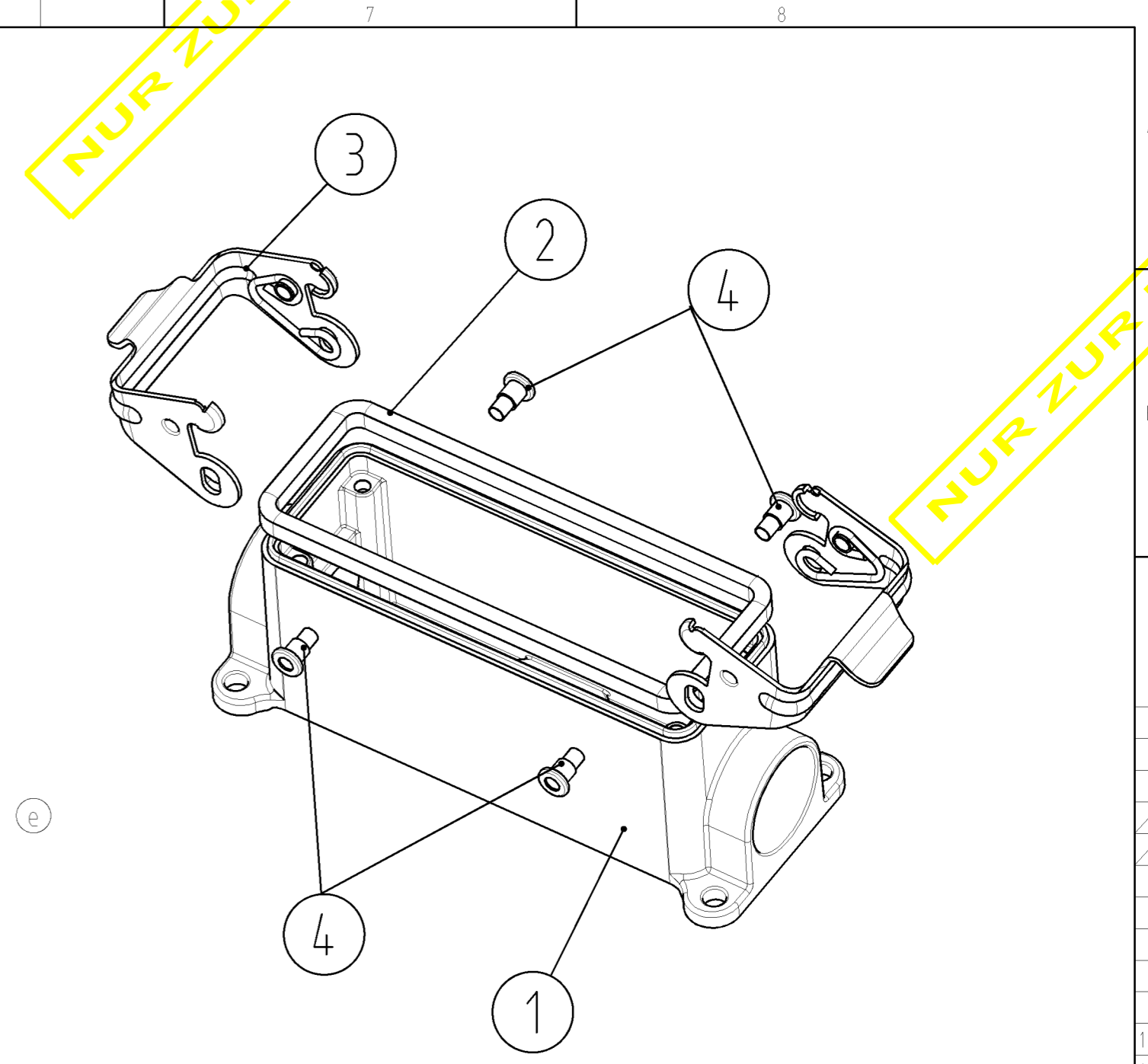
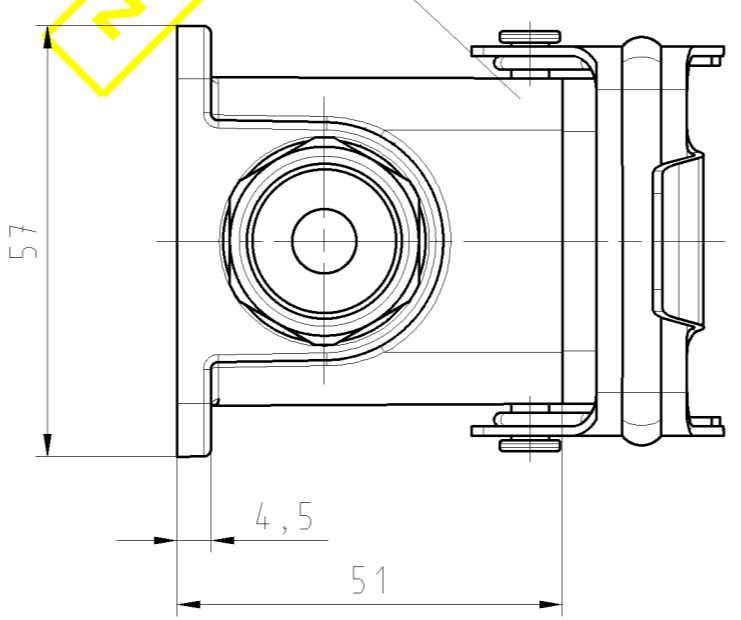
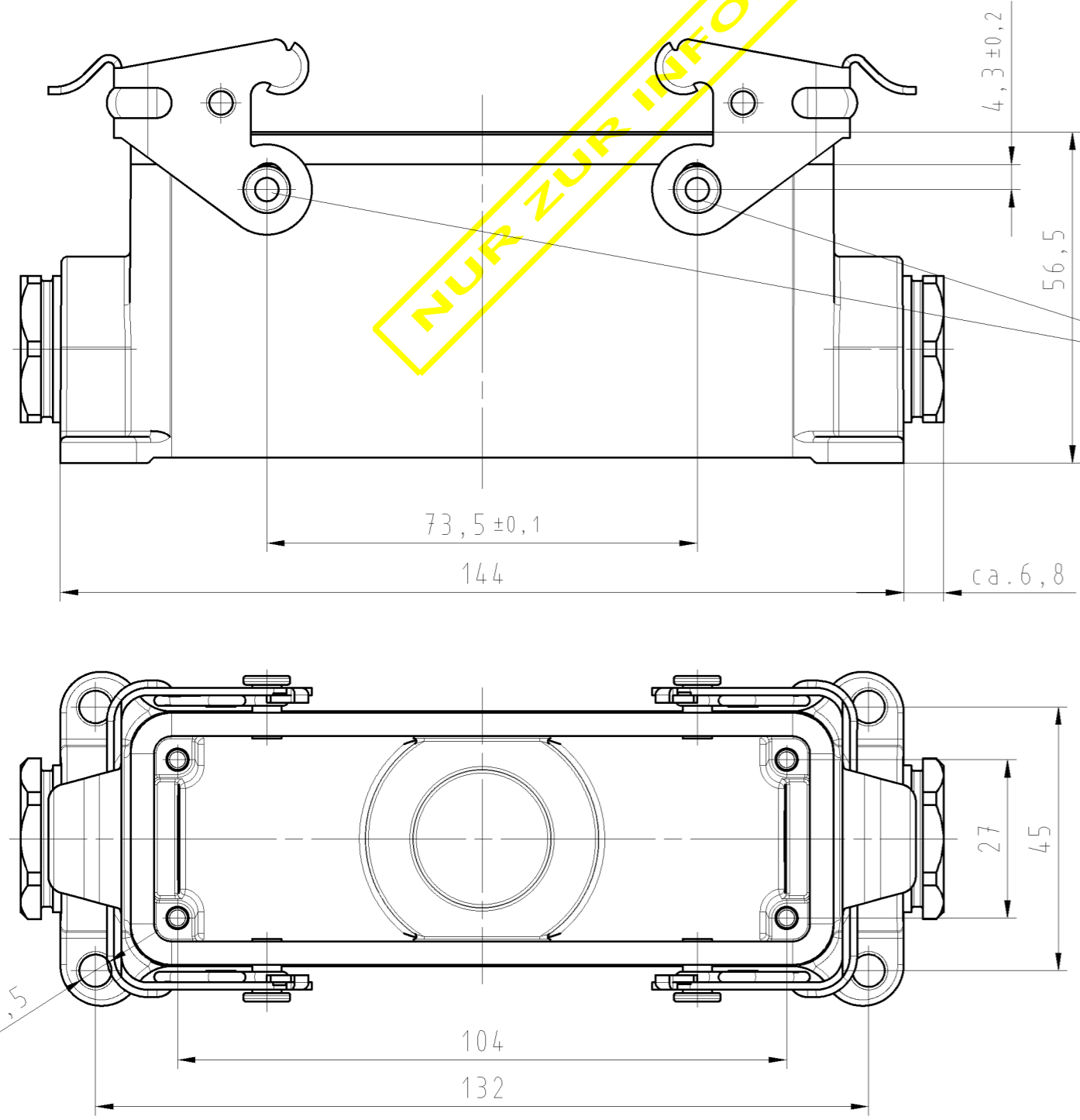


NUR ZUR INFORMATION!

Maßzeichnung/ dimensioned drawing 70.330.2428.0

NUR ZUR INFORMATION!

4x Nietbohrung $\phi 4,0 +0,1$
4x rivet hole $\phi 4,0 +0,1$



70.330.2428.1 BAS GUT GB 24 P21 50 A1

Pos.	Menge/ amount	Teile - Nr./ part - no.	Benennung/ title	Bemerkung/ note
1	1	01.453.1228.0	Gehäuseunterteil/ mounting housing	2x Pg 21
2	1	05.591.5383.0	Dichtung/ seal	angeklebt/ stuck on
3	2	Z5.517.1810.0	Verriegelungsbügel/ locking latch	
4	4	05.513.3412.0	Bolzen/ bolt	vernietet/ riveted
5	2	00.882.0004.0	Isolierband/ insulating band	

Montagehinweis/
Instruction for installation

4 nach/acc to A1475.200

5 nach/acc to A1475.000

Tolerierung Size ISO 14405/Tolerance system Size ISO 14405. ja/yes Stoffverbot- und Deklarationsliste nach UU-TOM-05/03 ist einzuhalten. (This ISO-standard describes the envelope principle. According to the envelope principle the deviations of form and parallelism are limited by the size tolerances). Conformity with Wieland document UU-TOM-05/03 (list of prohibited / declarable hazardous substances) to be declared!

Freitoleranz nach DIN ISO 2768 m CAD - Zeichnung, keine manuellen Änderungen 1. Verwendung: - Blatt: 1 von 1
General tolerance CAD - drawing, no manual modifications allowed First Use: - Sheet: 1 of 1

Werkstoff/Material Aluminium	2012 Tag/Date 31.05.	Name Treschan	Zeichnung Nr./Drawing No. 70.330.2428.0	Index f
Maßstab/Scale 1:1	Vol. mm ³ Offl./Surf. mm ²	Ersatz für/Replacement for: g1.Nr.v.17.11.2003 Index.d.17.11.2003 (e)	Maße in mm/Dimensions are in mm	
f 15.01.2014/ e 21.09.2012/	wieland		Type revos	Benennung/Title housing
Index Datum / Blatt Date / Sheet	wieland		BASIC	GEHÄUSEUNTERTEIL
Änderung/Revision	Elektrische Verbindungen		Größe 24, Pg21 beidseitig/ size 24, Pg21 both sides geschlossen mit Verriegelung/closed with locking	