

1 2 3 4 5 6

A

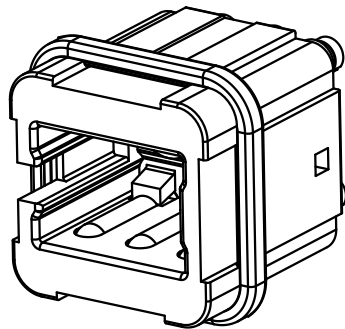
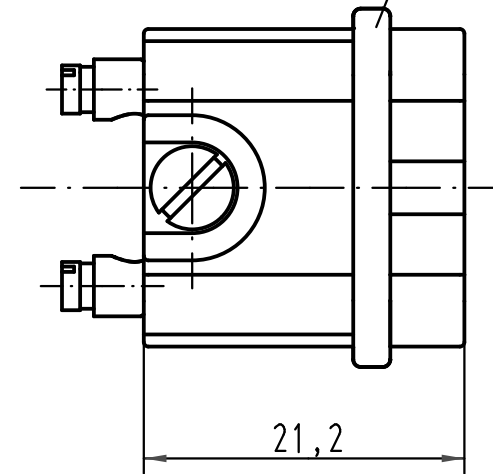
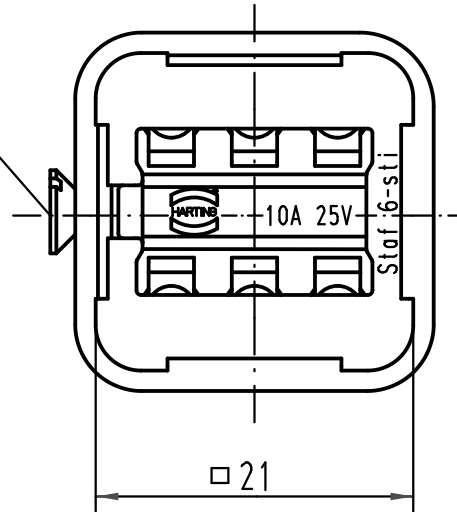
B

C

D

Senkblechschraube/countersunk screw
ISO 1482-ST2,9x13-F

Dichtung/sealing



All Dimensions in mm Original Size DIN A 4			Techn. Character.			Nicht tolerierte Maße/Free size tolerances		
				Dat.	Name	Maßstab/Scale 2:1	Staf 6-M-s Stifteinsatz/male insert (F)	
			Detail.	10.02.93	ENGLICH			
			Insp.		HERB			
413578	18.01.08	Ho	Stand.					
410629	28.11.03	ML	HARTING Electric GmbH & Co. KG				TB 09 70 006 2616	
30494	13.03.02	DY	D-32339 Espelkamp					
Mod.	Dat.	Name						
							Sub. TB 09 70 006 2616 v.19.05.71	
							Blatt/page	