



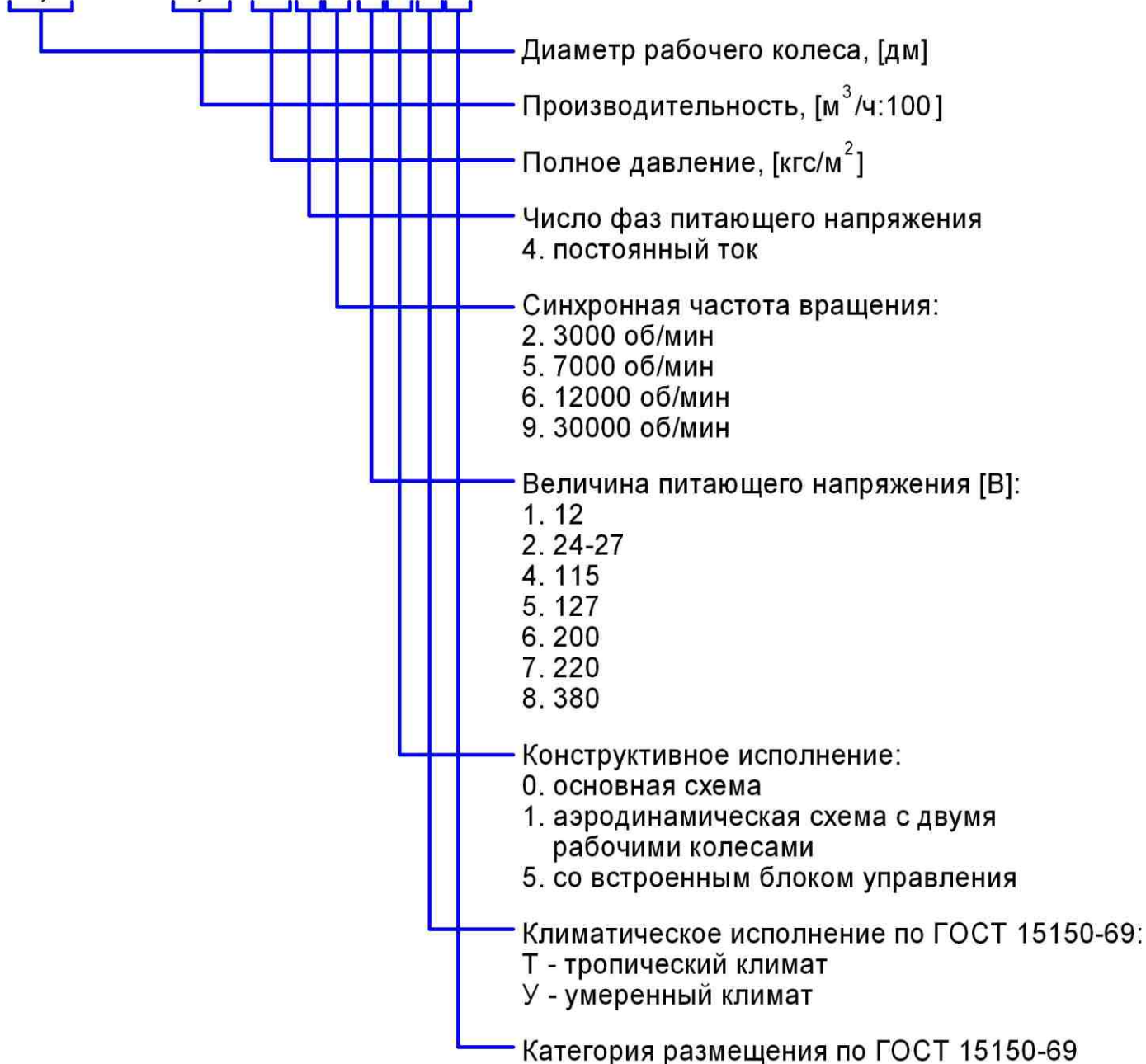
I КАТАЛОГ ПРОДУКЦИИ

**Электровентильаторы осевые на частоту
напряжения питания 50 Гц
ТУ 3317-002-48414194-2002**



Условное обозначение электровентиляторов

1,0ЭВ-1,4-4-3270Т4



Наименование вентилятора	Номинальная производи- тельность	Полное давление	Напряжение питания	Потребляемая мощность	Частота вращения	Уровень звука	Минимальная наработка	Шариковый подшипник	Материал корпуса	Материал крыльчатки	Особенности
	м ³ /ч	Па (кгс/м ²)	В	Вт	мин ⁻¹	дБА	ч				
1,0ЭВ-1,4-4-3270Т4	140	39(4)	220	15(18)*	2550	60	10000	+	П	П	
1,0ЭВ-1,4-4-3270У4	140	39(4)	220	15(18)*	2550	60	10000	+	П	П	
1,25ЭВ-2,8-6-3270Т4	280	59(6)	220	25(28)*	2600	65	10000	+	П	П	
1,25ЭВ-2,8-6-3270У4	280	59(6)	220	25(28)*	2600	65	10000	+	П	П	
1,25ЭВ-2,8-6-3270К1	280	59(6)	220	25(28)*	2600	65	500	+	П	П	Бюджетный
1,25ЭВ-2,8-6-3280У4	280	59(6)	380	(28)*	2600	65	10000	+	П	П	

* в однофазном (трехфазном) режимах

К1 – вентилятор с конструктивными изменениями

П – поликарбонат

Применение

Предназначены для обдува радиоэлектронной аппаратуры, в быту для вентиляции (в вентиляционных каналах, оконных вытяжках, в смотровых и овощных ямах и т.д.), для нужд народного хозяйства.

Вентиляторы сохраняют параметры в пределах норм, при следующих воздействиях:

- вибрационных нагрузок в диапазоне 1-80 Гц с ускорением до 5 g;
- многократных ударов с ускорением до 15 g;
- одиночных ударов с ускорением до 20 g;
- линейных (центробежных) нагрузок до 10 g;
- температуры окружающей среды от минус 40 °С до 70 °С;
- относительной влажности воздуха до 98 % при температуре 35 °С (для исполнения Т) и до 80% при 25 °С (для исполнения У);
- пониженного атмосферного давления до 400 мм.рт.ст;
- повышенного атмосферного давления до 800 мм.рт.ст;
- инея;
- плесневых грибов (для исполнения Т);
- соляного (морского) тумана (для исполнения Т).

Пример записи при заказе вентиляторов: «Электровентилятор 1,0ЭВ-1,4-4-3270Т4 по ТУ 3317-002-48414194-2002».



Схемы подключения электровентилляторов

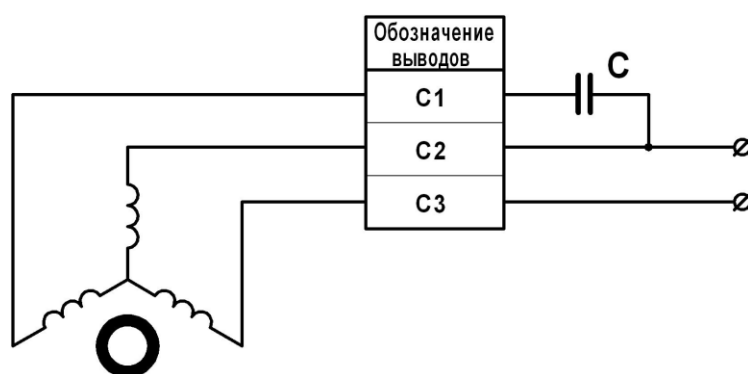


Схема включения в однофазную сеть

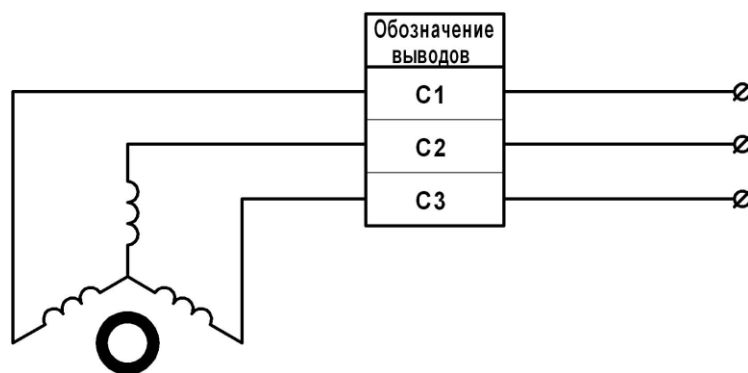
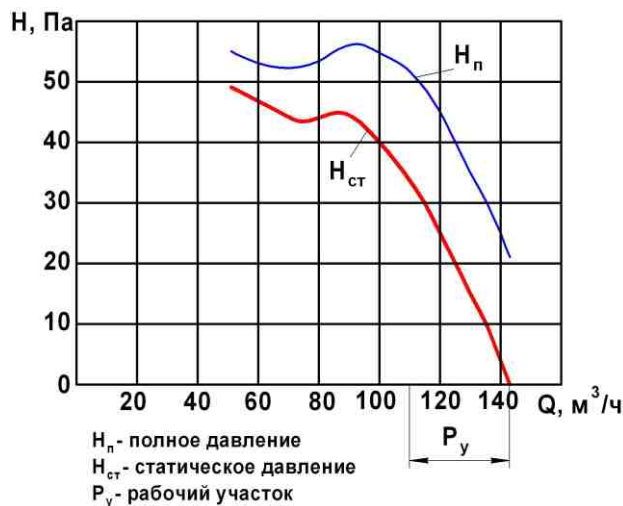
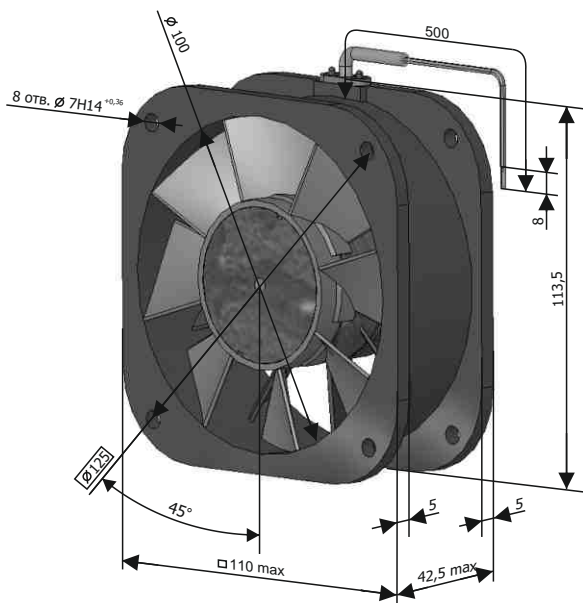


Схема включения в трехфазную сеть

1,0ЭВ-1,4-4-3270Т4 1,0ЭВ-1,4-4-3270У4

Достоинства

- высокая надежность
- простота в эксплуатации
- малый вес
- соответствует лучшим зарубежным аналогам фирм США и Германии.
- гарантийная наработка 10000 часов.

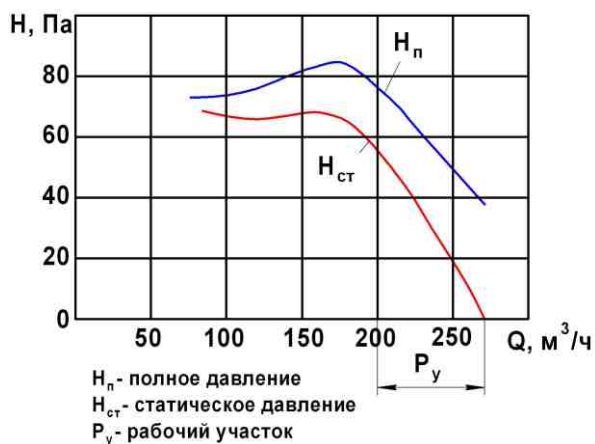
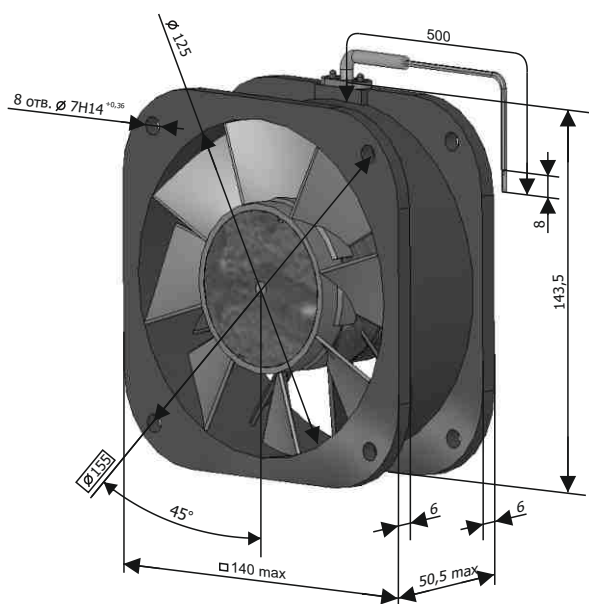


Наименование параметра	Значение
Номинальная производительность, м ³ /ч	140
Полное давление при номинальной производительности, Па (кгс/м ²)	39 (4)
Напряжение питания, В	220 ⁺²² ₋₃₃
Частота напряжения питания, Гц	50±2,5
Число фаз питающей сети	1 или 3
Фазосдвигающая емкость (для однофазного режима), мкФ	1±0,1
Потребляемая мощность, Вт, не более	
- в однофазном режиме	15
- в трехфазном режиме	18
Потребляемый ток, А, не более	0,07
Частота вращения, об/мин, не менее	2550
Средний уровень звука, дБА	60
Масса, кг	0,45
Минимальная наработка, ч	10000
Гарантийный срок эксплуатации	8 лет
Температура окружающей среды при эксплуатации, °С	от -40 до +70

1,25ЭВ-2,8-6-3270Т4 1,25ЭВ-2,8-6-3270У4

Достоинства

- высокая надежность
- простота в эксплуатации
- малый вес
- соответствует лучшим зарубежным аналогам фирм США и Германии.
- гарантийная наработка 10000 часов.

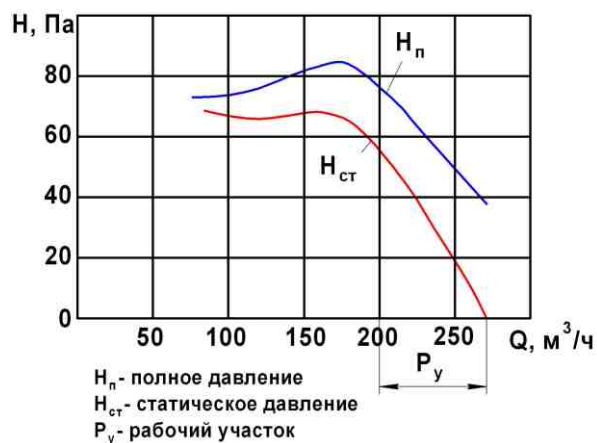
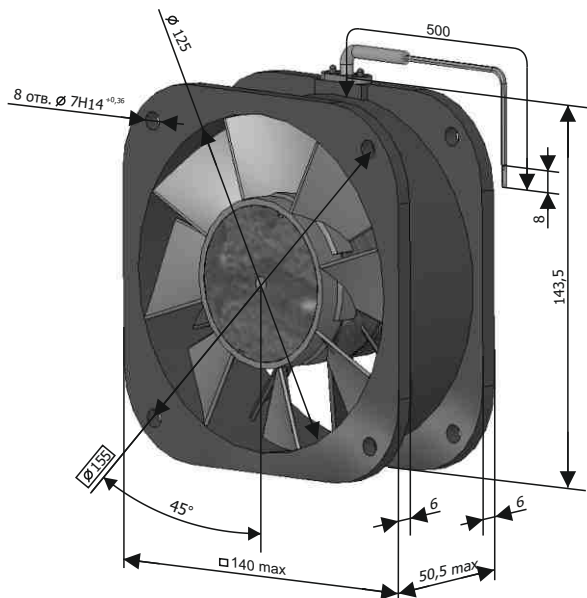


Наименование параметра	Значение
Номинальная производительность, м ³ /ч	280
Полное давление при номинальной производительности, Па (кгс/м ²)	59 (6)
Напряжение питания, В	220 ⁺²² ₋₃₃
Частота напряжения питания, Гц	50±2,5
Число фаз питающей сети	1 или 3
Фазсдвигающая емкость (для однофазного режима), мкФ	1,5±0,15
Потребляемая мощность, Вт, не более	
- в однофазном режиме	25
- в трехфазном режиме	28
Потребляемый ток, А, не более	
- в однофазном режиме	0,12
- в трехфазном режиме	0,14
Частота вращения, об/мин, не менее	2600
Средний уровень звука, дБА	65
Масса, кг	0,8
Минимальная наработка, ч	10000
Гарантийный срок эксплуатации	8 лет
Температура окружающей среды при эксплуатации, °С	от -40 до +70

1,25ЭВ-2,8-6-3270К1

Достоинства

- низкая стоимость
- простота в эксплуатации
- малый вес
- соответствует лучшим зарубежным аналогам фирм США и Германии.

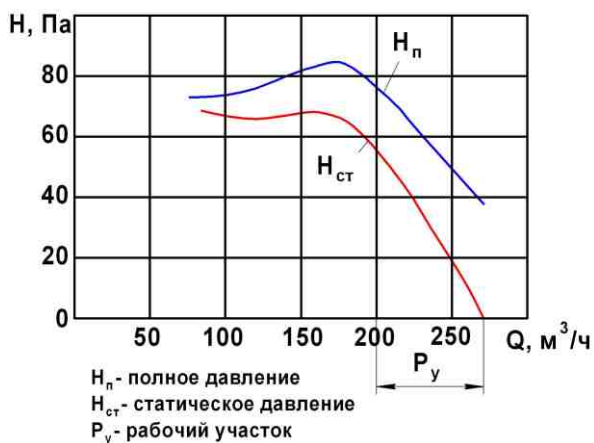
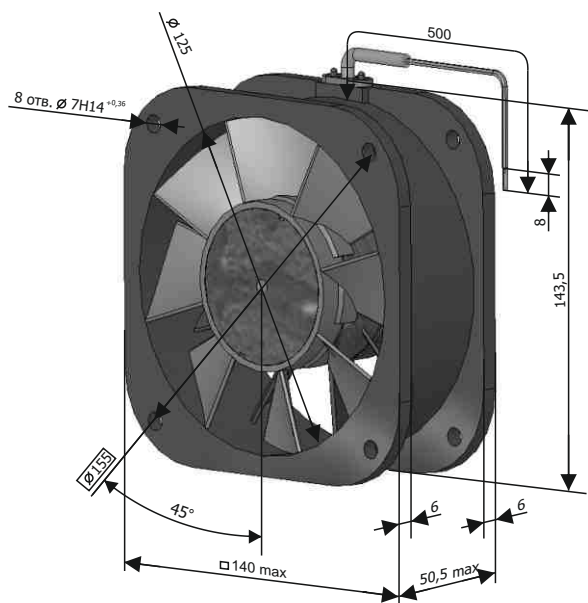


Наименование параметра	Значение
Номинальная производительность, м ³ /ч	280
Полное давление при номинальной производительности, Па (кгс/м ²)	59 (6)
Напряжение питания, В	220 ⁺²² ₋₃₃
Частота напряжения питания, Гц	50±2,5
Число фаз питающей сети	1 или 3
Фазосдвигающая емкость (для однофазного режима), мкФ	1,5±0,15
Потребляемая мощность, Вт, не более	
- в однофазном режиме	25
- в трехфазном режиме	28
Потребляемый ток, А, не более	
- в однофазном режиме	0,12
- в трехфазном режиме	0,14
Частота вращения, об/мин, не менее	2600
Средний уровень звука, дБА	65
Масса, кг	0,8
Минимальная наработка, ч	500
Гарантийный срок эксплуатации	12 мес.
Температура окружающей среды при эксплуатации, °С	от -40 до +70

1,25ЭВ-2,8-6-3280У4

Достоинства

- высокая надежность
- простота в эксплуатации
- малый вес
- соответствует лучшим зарубежным аналогам фирм США и Германии.
- гарантийная наработка 10000 часов.



Наименование параметра	Значение
Номинальная производительность, м ³ /ч	280
Полное давление при номинальной производительности, Па (кгс/м ²)	59 (6)
Напряжение питания, В	380±38
Частота напряжения питания, Гц	50±2,5
Число фаз питающей сети	3
Потребляемая мощность, Вт, не более	28
Потребляемый ток, А, не более	0,07
Частота вращения, об/мин, не менее	2600
Средний уровень звука, дБА	65
Масса, кг	0,8
Минимальная наработка, ч	10000
Гарантийный срок эксплуатации	8 лет
Температура окружающей среды при эксплуатации, °С	от -40 до +70