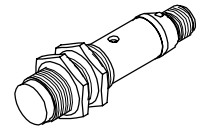
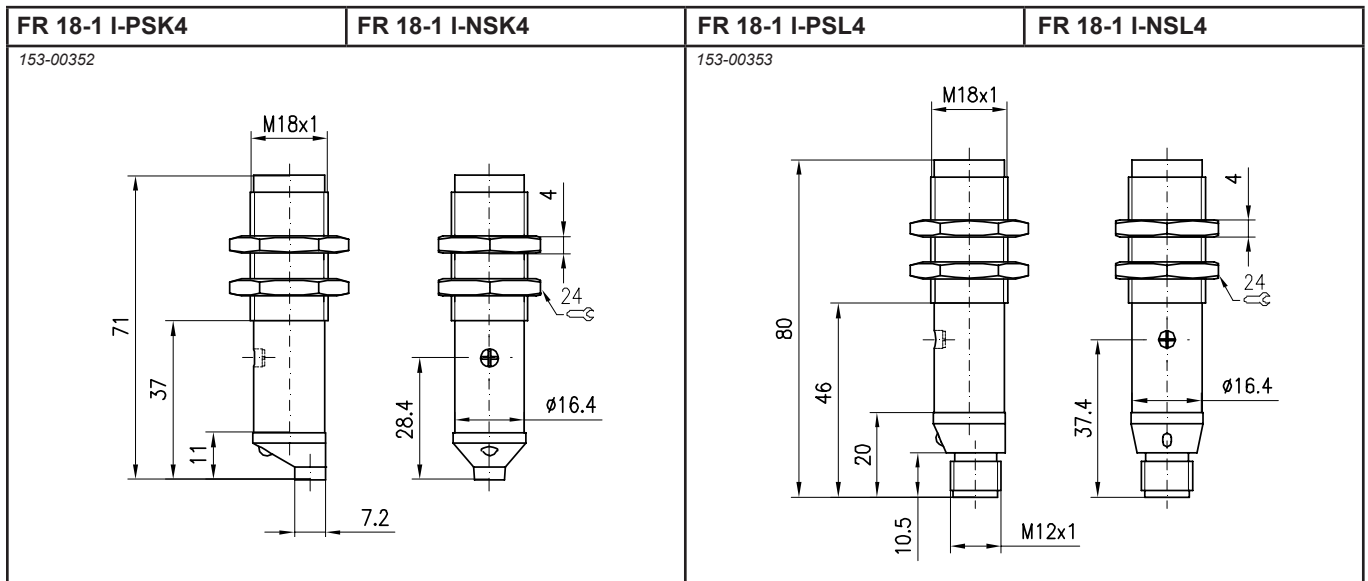




Reflexionslichtschranke Retro reflective sensor Barrière optique réflex



- Reichweite bis 2 m (4 m)¹⁾ einstellbar über Potentiometer
 - Infrarot
 - N.O. - N.C. wählbar
 - Metallgewindehülse M18
- Scanning distance to 2 m (4 m)¹⁾ adjustable via potentiometer
 - Infrared
 - N.O. - N.C. selectable
 - Metal threaded housing M18
- Distance de détection à réglable 2 m (4 m)¹⁾ par potentiomètre
 - Infra rouge
 - N.O. - N.C. réglable
 - Douille métallique M18



Optische Daten (typ.)

Reichweite: 2000 mm
 Bezugsmaterial: Reflektor RD46
 Reichweite: 4000 mm¹⁾
 Bezugsmaterial: Reflektor R5²⁾
 Reichweiteneinstellung: Potentiometer
 Lichtart: IR 940 nm

Optical data (typ.)

Scanning range: 2000 mm
 Reference material: Reflektor RD46
 Scanning range: 4000 mm¹⁾
 Reference material: Reflektor R5²⁾
 Sensitivity adjustment: Potentiometer
 Used light: IR 940 nm

Caract. optique (typ.)

Distance de détection: 2000 mm
 Matériau de référence: Réflecteur RD46
 Distance de détection: 4000 mm¹⁾
 Matériau de référence: Réflecteur R5²⁾
 Réglage de la sensibilité: Potentiomètre
 Type de lumière: IR 940 nm

Elektrische Daten (typ.)

Betriebsspannung U_B: 10 ... 30 V DC
 Verpolschutz U_B: ja
 Restwelligkeit innerhalb U_B: 10%
 Stromaufnahme im Leerlauf: ≤ 30 mA
 Ausgangsfunktion N.O./N.C.: N.C → -U_B oder offen
 N.O. → +U_B
 max. Ausgangsstrom I_e: 100 mA³⁾
 Kurzschlusschutz ja
 Schaltzustandanzeige LED gelb
 Schaltfrequenz (ti/tp 1:1): 333 Hz
 Schutzklasse: □⁴⁾

Electrical data (typ.)

Operating voltage U_B: 10 ... 30 V DC
 Reverse battery protection U_B: yes
 Residual ripple within U_B: 10%
 Current consumption with no load: ≤ 30 mA
 Output function N.O./N.C.: N.C → -U_B ou ouvert
 N.O. → +U_B
 Max. output current I_e: 100 mA³⁾
 Short circuit protection: yes
 Output signal indicator: LED yellow
 Switching frequency (at ppp 1:1): 333 Hz
 Protection class: □⁴⁾

Caract. électriques (typ.)

Tension d'utilisation U_B: 10 ... 30 V DC
 Protection contre les inversions de polarité U_B: oui
 Ondulation résiduelle à l'intérieur de U_B: 10%
 Consommation de courant au ralenti: ≤ 30 mA
 Fonction de sortie N.O./N.C.: N.C → -U_B ou ouvert
 N.O. → +U_B
 Courant de sortie I_e (max.): 100 mA³⁾
 Protection contre court-circuits: oui
 Visualisation de la sortie de commutation: LED jaune
 Fréquence de commutation (ti/tp 1:1): 333 Hz
 Protection électrique: □⁴⁾

Mechanische Daten

Gehäusematerial: Messing vernickelt,
 Schutzart: IP64
 Umgebungstemperaturbereich: -10 ... +55 °C
 Lagertemperaturbereich: -25 ... +65 °C
 Anschlusskabel: 4 x 0,25 mm²
 Leitungslänge Standard: 2 m
 Steckeranschluss: M12x1
 Gewicht (Stecker): ca. 50 g
 Gewicht (Kabel): ca. 100 g

Mechanical data

Casing material: brass nickelized,
 Protection standard: IP64
 Ambient temperature range: -10 ... +55 °C
 Storage temperature range: -25 ... +65 °C
 Cable: 4 x 0.25 mm²
 Standard cable length: 2 m
 Connection: M12x1
 Weight (plug): approx. 50 g
 Weight (cable): approx. 100 g

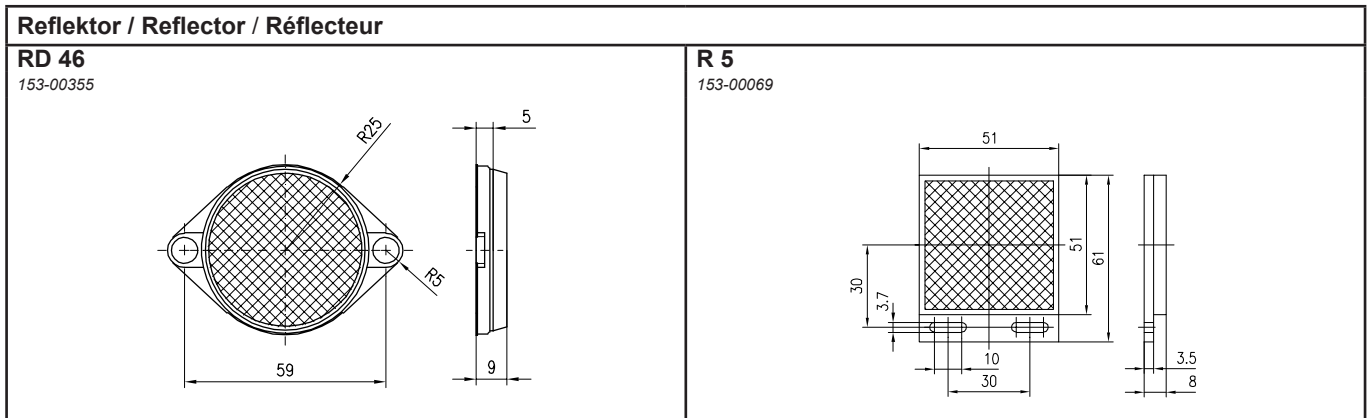
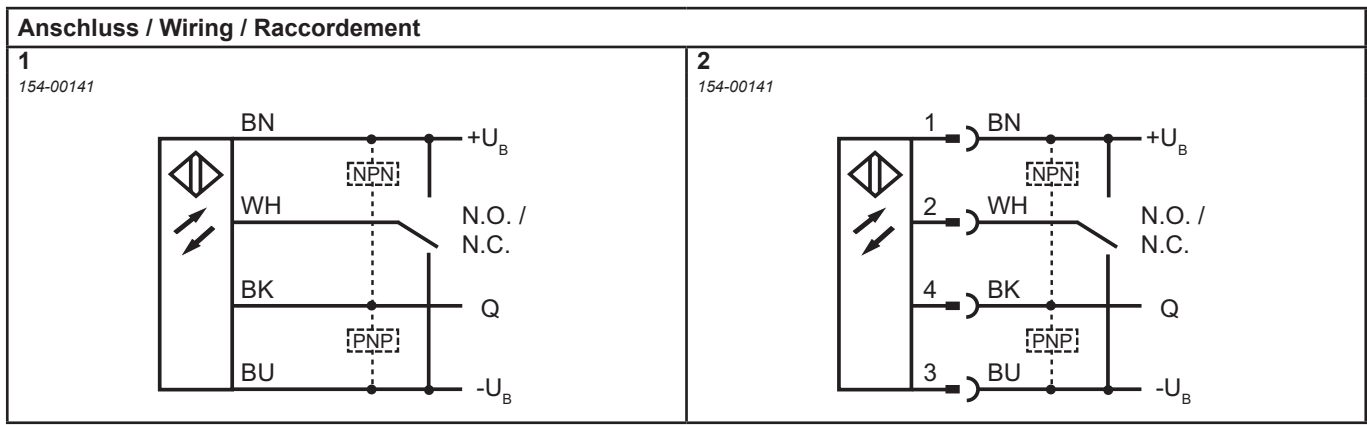
Caract. mécaniques

Matériau de boîtier: laiton nickelé
 Degré de protection: IP64
 Température fonctionnement: -10 ... +55 °C
 Plage de température de stockage: -25 ... +65 °C
 Câble de raccordement: 4 x 0,25 mm²
 Longueur de câble standard: 2 m
 Connecteur de raccordement: M12x1
 Poids (Connecteur): env. 50 g
 Poids (Câble): env. 100 g

¹⁾ mit R5 / with R5 / avec R5
²⁾ nicht im Lieferumfang enthalten / not scoope of delivery / non inclus dans la livraison
³⁾ DC 12 Sensoren
⁴⁾ Uimp = 500 V

Änderungen vorbehalten / All rights for alterations reserved / Sous réserve de modifications

SensoPart Industriesensorik GmbH, D-79695 Wieden, Tel. +49 (0) 76 73 - 8 21 - 0, Fax +49 (0) 76 73 - 8 21 - 30, www.sensopart.com



Schaltausgang Output Sortie	PNP N.O. / N.C.	NPN N.O. / N.C.	PNP N.O. / N.C.	NPN N.O. / N.C.
Anschluss Connection Branchement	Kabel Cable Câble	Kabel Cable Câble	Stecker Connector Connecteur	Stecker Connector Connecteur
Anschlussbild Wiring diagram Schéma de branchement	1	1	2	2
Typ / Bestellbezeichnung Type / order ref. Référence de commande	FR 18-1 I-PSK4	FR 18-1 I-NSK4	FR 18-1 I-PSL4	FR 18-1 I-NSL4



Der Einsatz dieser Geräte in Anwendungen, wo die Sicherheit von Personen von der Gerätefunktion abhängt, ist nicht zulässig.

These Proximity Switches are not suited for safety related applications.

Ces appareils de détection optique ne peuvent pas être utilisés pour des applications de sécurité des personnes.