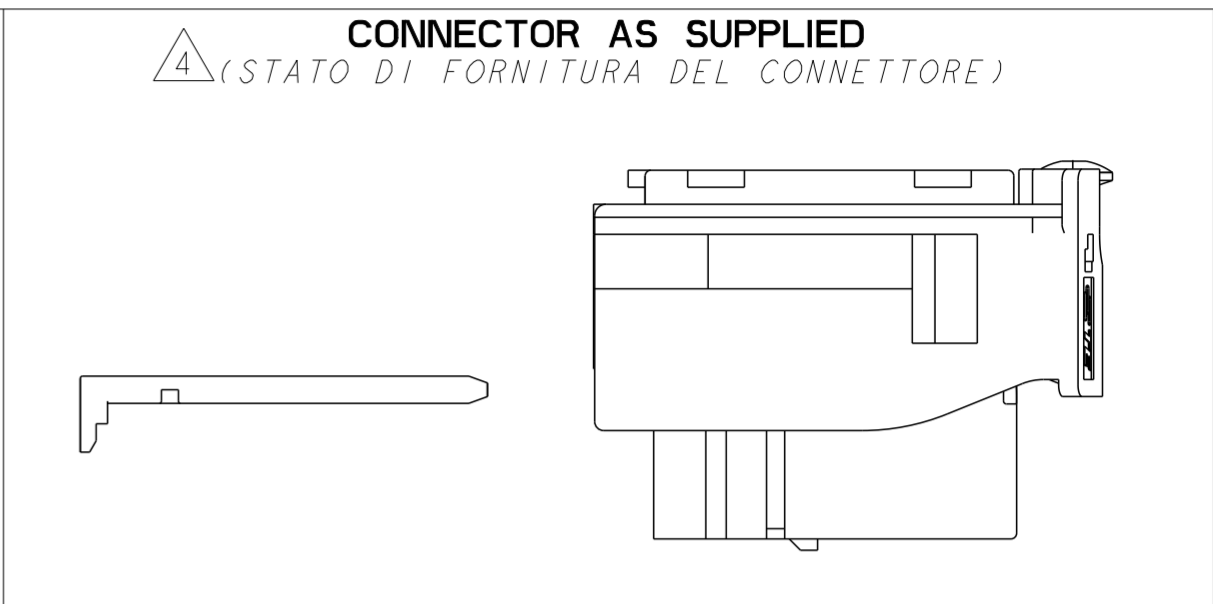
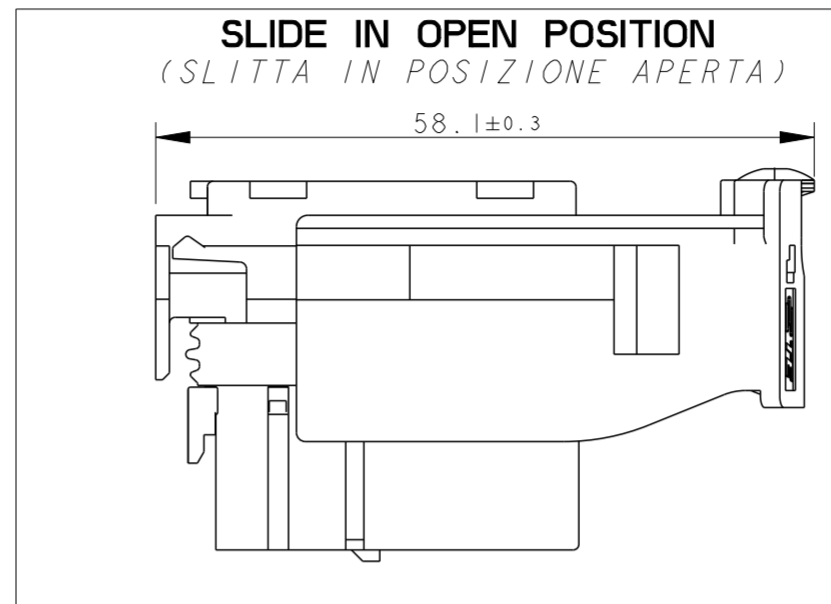
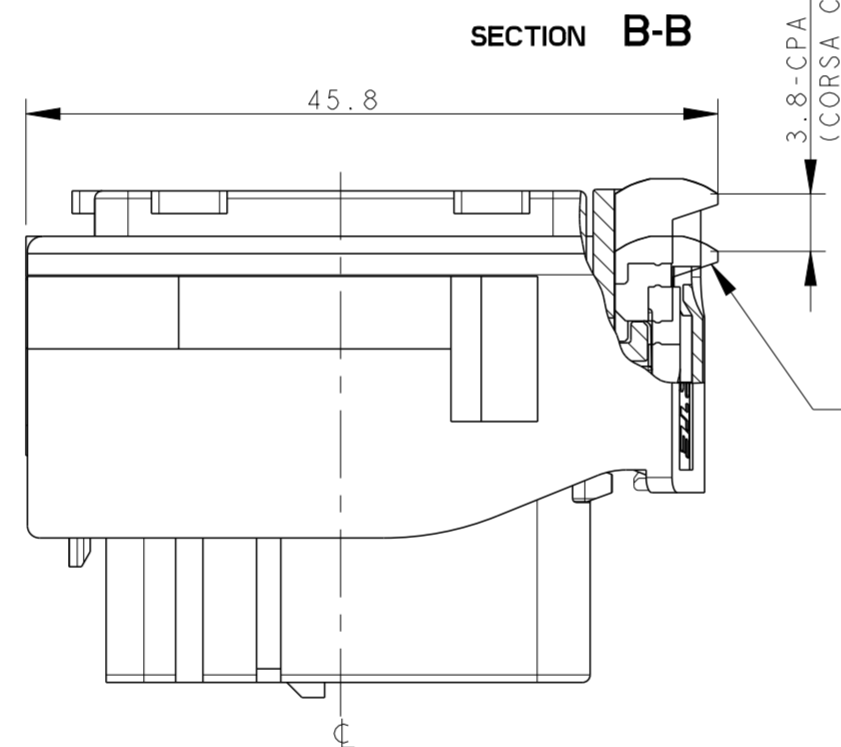
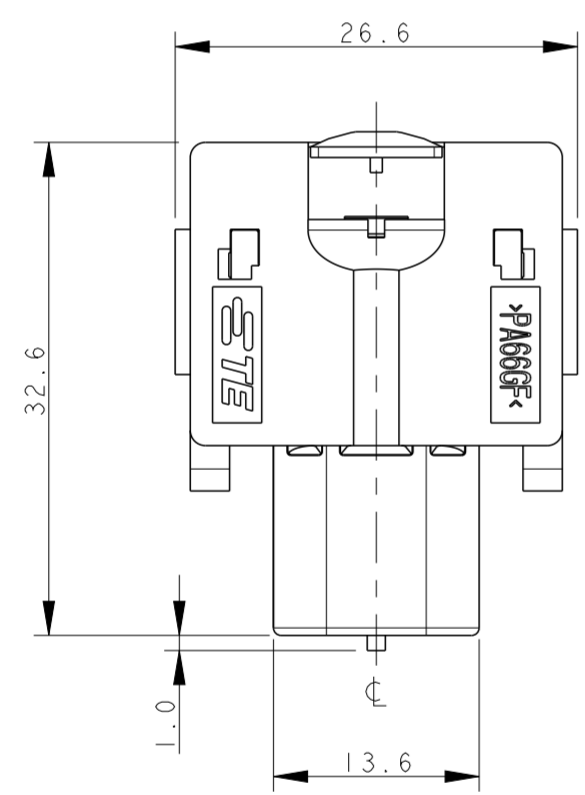
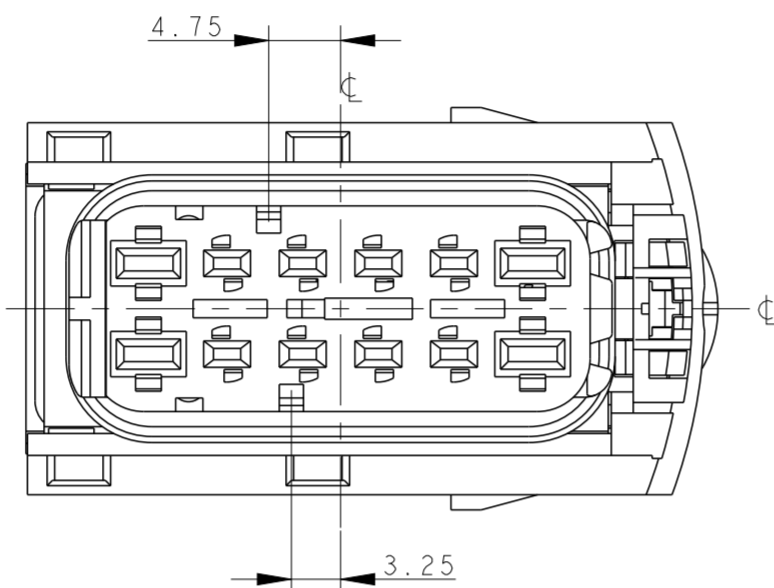
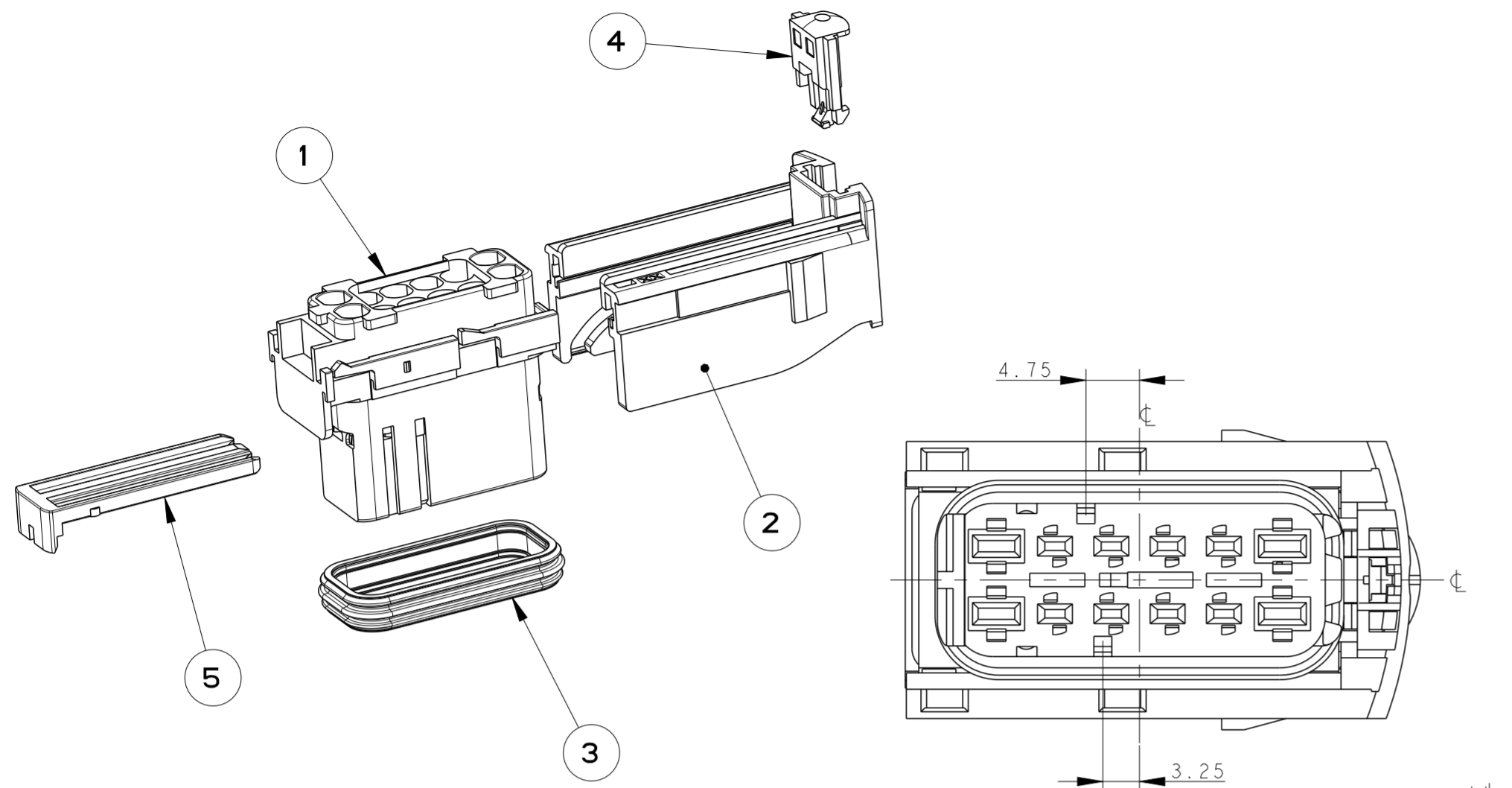


THIS DRAWING IS UNPUBLISHED. QUESTO DISEGNO NON DEVE ESSERE DIVULGATO O RIPRODOTTO. RELEASED FOR PUBLICATION E' CONSENTITA LA DIVULGAZIONE. 2002  
 ALL RIGHTS RESERVED. TUTTI I DIRITTI SONO RISERVATI.

LOC	DIST	REVISIONS REVISIONI					
		P	LTR REV	DESCRIPTION DESCRIZIONE	DATE DATA	DWN DIS.	APVD APP.
			C5	ECO 17-005313 ADDED 284848-9	14APR2017	G. Z.	A. G.
			C6	REVISED FOR ECO 17-013801 (284848-9)	19SEP2017	SDM	M. G.
			D	CHANGED GLASS FIBER % ON HOUSING (ECO-17-018409)	15DEC2017	M. G.	M. G.
			D1	REVISED PER ECO-18-013352	22AUG2018	AP	VN



1) FEMALE CONNECTOR MATEABLE WITH MALE PART P/N 284844-X (CONNETTORE PORTA-FEMMINE ACCOPPIABILE CON RELATIVO PORTA-MASCHI P/N 284844-X)

4 CAVITIES SUITABLE FOR AMP MCP 2.8 RECEPTACLE CONTACT (4 CAVITA' ADATTE PER CONTATTO AMP MCP 2.8)				
TIN PLTD P/N (STAGNATO)	GOLD PLTD P/N (DORATO)	WIRE RANGE [mm <sup>2</sup> ] (RANGO FILO)	WIRE SEAL P/N (GOMMINO)	CAVITY PLUG P/N (TAPPO CAVITA')
1241392-1	1241392-2	0.35	963294-1	828922-1
1241394-1	1241394-2	0.5±1.0	963294-1	
1241396-1	1241396-2	> 1.0±1.5	963293-1	
1241396-1	1241396-2	2.5	963292-1	

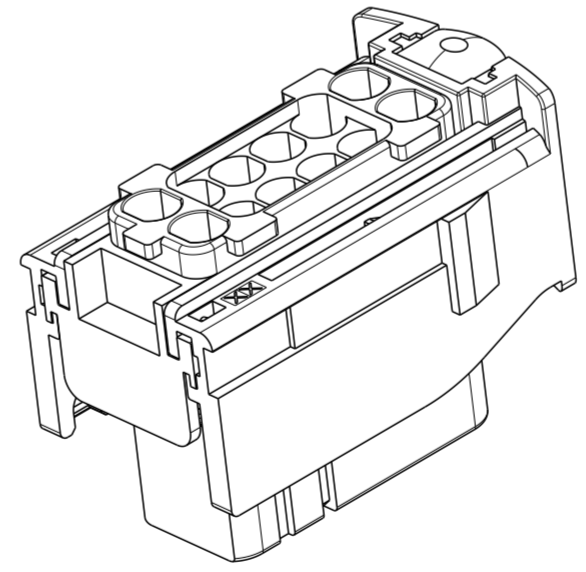
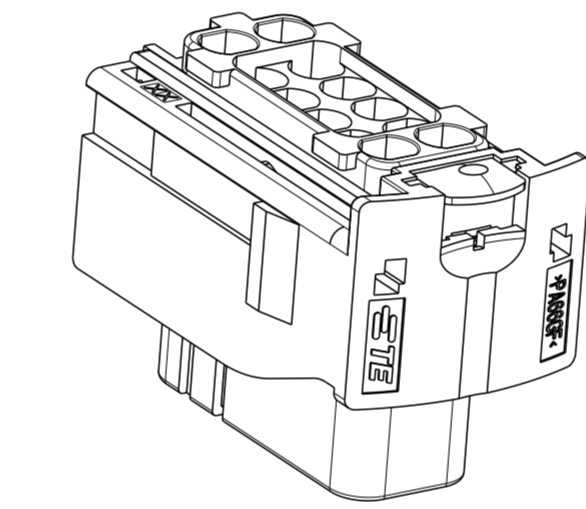
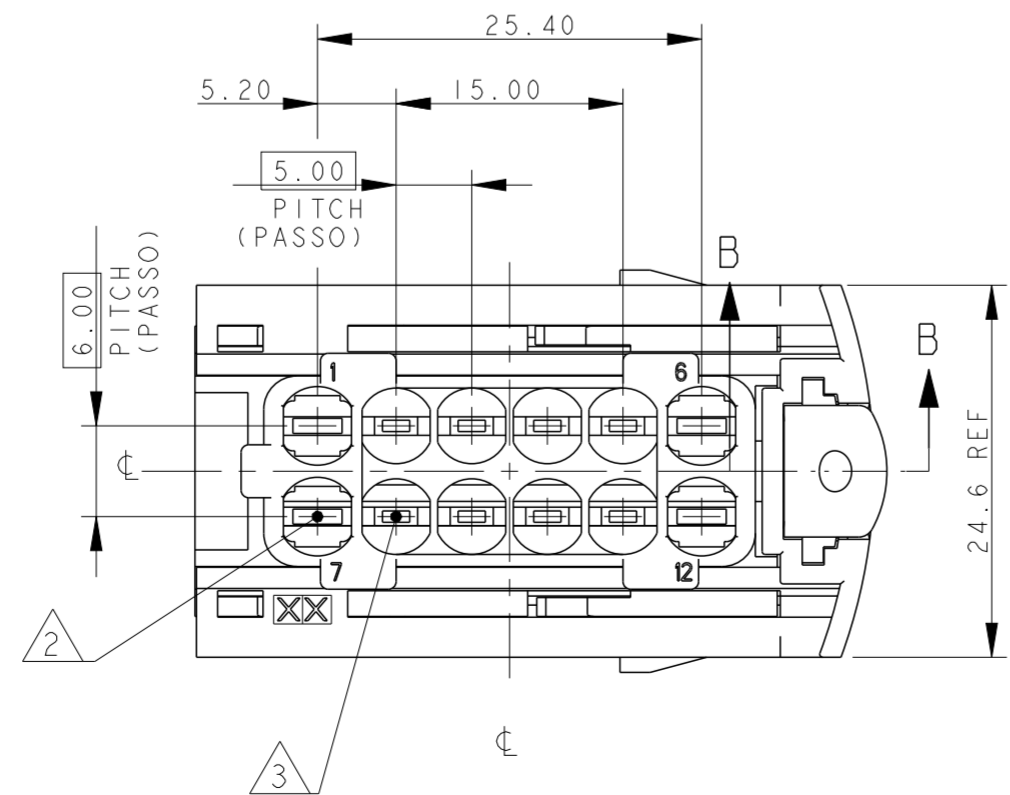
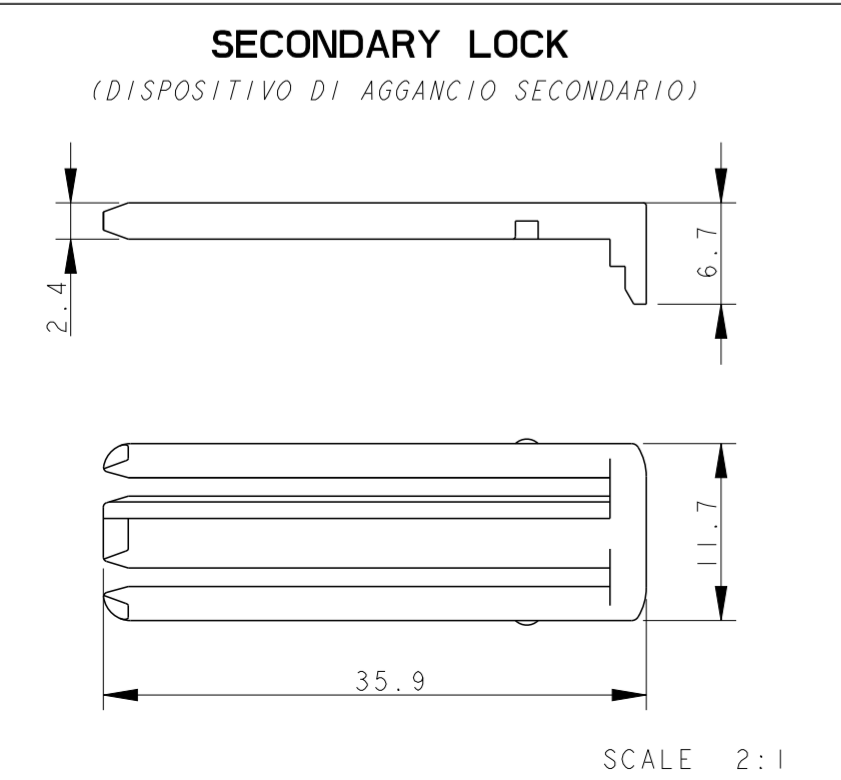
8 CAVITIES SUITABLE FOR AMP MCP 1.5 RECEPTACLE CONTACT (8 CAVITA' ADATTE PER CONTATTO AMP MCP 1.5)				
TIN PLTD P/N (STAGNATO)	GOLD PLTD P/N (DORATO)	WIRE RANGE [mm <sup>2</sup> ] (RANGO FILO)	WIRE SEAL P/N (GOMMINO)	CAVITY PLUG P/N (TAPPO CAVITA')
1241378-1	1564324-2	0.35	284863-1	828906-2
1564324-1				
1241380-1	1241380-2	0.5±1.0	284863-1	

4) CONNECTOR SUPPLIED WITH CLOSED SLIDE AND C.P.A. PRE-ASSEMBLED, SECONDARY LOCK SUPPLIED IN KIT IN THE SAME BOX AND QUANTITY (IL CONNETTORE VIENE FORNITO CON LA SLITTA CHIUSA ED IL C.P.A. PRE MONTATO, IL DISPOSITIVO SECONDARIO, VIENE FORNITO IN KIT ALL'INTERNO DELLA STESSA CONFEZIONE ED IN PARI QUANTITA')

5) POLARIZATIONS -3 AND -4 ARE DIFFERENT FROM -1 AND -2 ONLY FOR PLUGGED C.P.A. SEAT (LE POLARIZZAZIONI -3 E -4 DIFFERISCONO DALLA -1 E -2 SOLAMENTE PER LA SEDE DEL C.P.A. CHIUSA) POLARIZAZIONI -5, -6, -7 ARE DIFFERENT FROM -1 ONLY FOR PLUGGED CAVITIES BY MOULD (LE POLARIZZAZIONI -5, -6, -7 DIFFERISCONO DALLA -1 SOLAMENTE PER LA PRESENZA DI CAVITA' TAPPATE DI STAMPO)

6) GOLD PLATED CONTACTS ARE SUITABLE TO BE MATED ONLY WITH P/N 2209738-1 RESTRICTED TO MAGNETI MARELLI (I CONTATTI DORATI SONO ACCOPPIABILI UNICAMENTE CON LA CONTROPARTE P/N 2209738-1 RISERVATA A MAGNETI MARELLI)

ITEM	DESCRIPTION (DESCRIZIONE)	MATERIAL (MATERIALE)	COLOUR (COLORE)	Q.TY (Q.TA')
1	12W FEMALE HOUSING (12 VIE PORTA-FEMMINE)	PA66 GF20	BLACK AND GRAY (NERO E GRIGIO)	1
2	SLIDE (SLITTA)	PA66 GF30	DARK GRAY (GRIGIO SCURO)	1
3	PERIPHERAL SEAL (GUARNIZIONE)	LSR (GOMMA SILICONICA)	YELLOW (GIALLO)	1
4	C.P.A. - OPTIONAL (C.P.A. - OPZIONALE)	PA66 GF13	YELLOW (GIALLO)	1
5	SECONDARY LOCK (DISPOSITIVO SECONDARIO)	PA66 GF30	RED (ROSSO)	1



THIS DRAWING IS A CONTROLLED DOCUMENT. QUESTO DISEGNO E' UN DOCUMENTO DI PROPRIETA' E RESPONSABILITA' DELL'AMP INCORPORATED, E' SOGGETTO A VARIAZIONI. PER OTTENERE L'ULTIMA REVISIONE DEL DISEGNO CONTATTARE L'UFFICIO TECNICO RESPONSABILE.

DIMENSIONS: DIMENSIONI: (MM)

TOLERANCES UNLESS OTHERWISE SPECIFIED: TOLLERANZE: SE NON DIVERSAMENTE SPECIFICATO

0 PLC/DEC: ±0.5  
 1 PLC/DEC: ±0.3  
 2 PLC/DEC: ±0.1  
 3 PLC/DEC: ±  
 4 PLC/DEC: ±  
 ANGLES/ANGOLI ±1°

FINISH FINITURA

SEE TABLE

SEE TABLE

DWN/DIS: 03MAY2002  
 M. SARDI  
 CHK/CONT: 03MAY2002  
 O. CANUO  
 APVD/APP: 03MAY2002  
 A. GENIA

PRODUCT SPEC SPEC DI PRODOTTO: 108-20242  
 APPLICATION SPEC SPEC DI APPLICAZIONE: 411-20073

NAME: 12 POS. HYBRID FEMALE CONNECTOR FOR AMP MCP 1.5 CONTACT AND MCP 2.8 CONTACT

SIZE: A2  
 CAGE CODE: 0779  
 DRAWING NO: C-284848

RESTRICTED TO: -

CUSTOMER DRAWING DISEGNO PER CLIENTE SOLO PER RIFERIMENTO

SCALE: 2:1

SHEET: 1 OF 3

REV: D1

P/N 284848-1 REV.D  
 BLACK - AS SHOWN

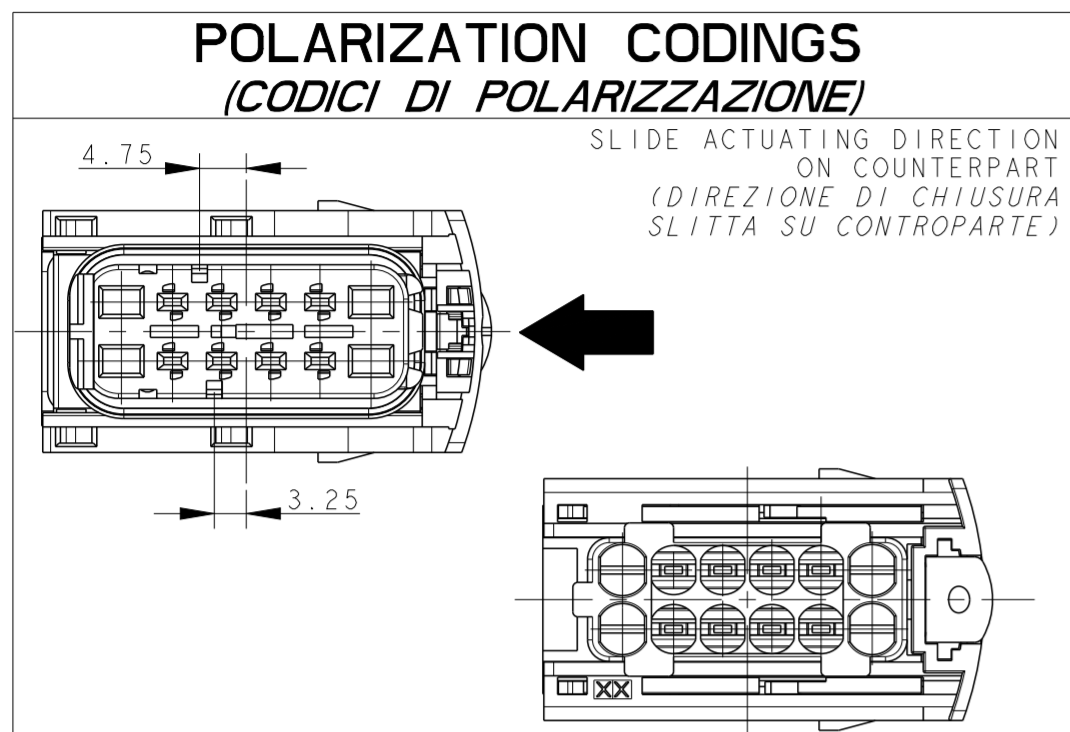
LOC	DIST	REVISIONS			DATE	DWN	APVD
		P	LTR	REV	DATA	DIS.	APP.
		-	-	-	SEE SHEET 1	-	-

**POLARIZATION CODINGS (CODICI DI POLARIZZAZIONE)**

<p>SLIDE ACTUATING DIRECTION ON COUNTERPART (DIREZIONE DI CHIUSURA SLITTA SU CONTROPARTE)</p>	<p>SLIDE ACTUATING DIRECTION ON COUNTERPART (DIREZIONE DI CHIUSURA SLITTA SU CONTROPARTE)</p>	<p>SLIDE ACTUATING DIRECTION ON COUNTERPART (DIREZIONE DI CHIUSURA SLITTA SU CONTROPARTE)</p>	<p>SLIDE ACTUATING DIRECTION ON COUNTERPART (DIREZIONE DI CHIUSURA SLITTA SU CONTROPARTE)</p>
<p><b>P/N 284848-1 REV.D</b>          HOUSING COLOUR BLACK (BLOCCHETTO COLORE NERO)  <b>VERSION WITH C.P.A. (VERSIONE CON C.P.A.)</b>          COUNTERPART P/N: 284844-1/-3 (CONTROPARTE P/N 284844-1/-3)</p>	<p><b>P/N 284848-2 REV.D</b>          HOUSING COLOUR GRAY (BLOCCHETTO GRIGIO)  <b>VERSION WITH C.P.A. (VERSIONE CON C.P.A.)</b>          COUNTERPART P/N: 284844-2/-4 (CONTROPARTE P/N 284844-2/-4)</p>	<p><b>P/N 284848-3 REV.D</b>          HOUSING COLOUR BLACK (BLOCCHETTO COLORE NERO)  <b>VERSION WITHOUT C.P.A. (VERSIONE SENZA C.P.A.)</b>          COUNTERPART P/N: 284844-1/-3 (CONTROPARTE P/N 284844-1/-3)</p>	<p><b>P/N 284848-4 REV.D</b>          HOUSING COLOUR GRAY (BLOCCHETTO COLORE GRIGIO)  <b>VERSION WITHOUT C.P.A. (VERSIONE SENZA C.P.A.)</b>          COUNTERPART P/N: 284844-2/-4 (CONTROPARTE P/N 284844-2/-4)</p>
<p>SLIDE ACTUATING DIRECTION ON COUNTERPART (DIREZIONE DI CHIUSURA SLITTA SU CONTROPARTE)</p> <p>PLUGGED CAVITIES (CAVITA' TAPPATE)</p>	<p>SLIDE ACTUATING DIRECTION ON COUNTERPART (DIREZIONE DI CHIUSURA SLITTA SU CONTROPARTE)</p> <p>PLUGGED CAVITIES (CAVITA' TAPPATE)</p>	<p>SLIDE ACTUATING DIRECTION ON COUNTERPART (DIREZIONE DI CHIUSURA SLITTA SU CONTROPARTE)</p> <p>PLUGGED CAVITIES (CAVITA' TAPPATE)</p>	<p>SLIDE ACTUATING DIRECTION ON COUNTERPART (DIREZIONE DI CHIUSURA SLITTA SU CONTROPARTE)</p> <p>PLUGGED CAVITIES (CAVITA' TAPPATE)</p>
<p><b>P/N 284848-5 REV.D</b>          HOUSING COLOUR BLACK (BLOCCHETTO COLORE NERO)  <b>VERSION WITH C.P.A. (VERSIONE CON C.P.A.)</b>          COUNTERPART P/N: 284844-5 (CONTROPARTE P/N 284844-5)          PLUGGED CAVITIES Nr. 3, 4, 8, 9, 10, 11 (CAVITA' TAPPATE Nr. 3, 4, 8, 9, 10, 11)</p>	<p><b>P/N 284848-6 REV.D</b>          HOUSING COLOUR BLACK (BLOCCHETTO COLORE NERO)  <b>VERSION WITH C.P.A. (VERSIONE CON C.P.A.)</b>          COUNTERPART P/N: 284844-6 (CONTROPARTE P/N 284844-6)          PLUGGED CAVITIES Nr. 1, 4, 7, 8, 9, 10 (CAVITA' TAPPATE Nr. 1, 4, 7, 8, 9, 10)</p>	<p><b>P/N 284848-7 REV.D</b>          HOUSING COLOUR BLACK (BLOCCHETTO COLORE NERO)  <b>VERSION WITH C.P.A. (VERSIONE CON C.P.A.)</b>          COUNTERPART P/N: 284844-8 (CONTROPARTE P/N 284844-8)          PLUGGED CAVITIES Nr. 2, 3, 4, 5, 8, 9, 10, 11 (CAVITA' TAPPATE Nr. 2, 3, 4, 5, 8, 9, 10, 11)</p>	<p><b>P/N 284848-8 REV.D</b>          HOUSING COLOUR BLACK (BLOCCHETTO COLORE NERO)  <b>VERSION WITH C.P.A. (VERSIONE CON C.P.A.)</b>          COUNTERPART P/N: 284844-1/-3/-5/-6/-7/-8 (CONTROPARTE P/N 284844-1/-3/-5/-6/-7/-8)          ALL PLUGGED CAVITIES (TUTTE LE CAVITA' TAPPATE)</p>

THIS DRAWING IS A CONTROLLED DOCUMENT. QUESTO DISEGNO E' UN DOCUMENTO DI PROPRIETA' E RESPONSABILITA' DELL'AMP INCORPORATED. E' SOGGETTO A VARIAZIONI. PER OTTENERE L'ULTIMA REVISIONE DEL DISEGNO CONTATTARE L'UFFICIO TECNICO RESPONSABILE.		DWN/DIS. 03MAY2002 M. SARDI	<p>TE Connectivity</p>
DIMENSIONS: DIMENSIONI: (MM)		CHK/CONT. 03MAY2002 O. CANUTO	
TOLERANCES UNLESS OTHERWISE SPECIFIED: TOLLERANZE: SE NON DIVERSAMENTE SPECIFICATO		APVD/APP. 03MAY2002 A. GENTA	NAME: 12 POS. HYBRID FEMALE CONNECTOR FOR AMP MCP 1.5 CONTACT AND
0 PLC/DEC: ±0.5 1 PLC/DEC: ±0.3 2 PLC/DEC: ±0.1 3 PLC/DEC: ± 4 PLC/DEC: ± ANGLES/ANGOLI ±1°		PRODUCT SPEC 108-20242 APPLICATION SPEC 411-20073	SIZE: A200779C-284848
MATERIAL FINISH: SEE TABLE		WEIGHT PESO: -	RESTRICTED TO: -
CUSTOMER DRAWING		DISEGNO PER CLIENTE SOLO PER RIFERIMENTO	SCALE: 2:1 SHEET 2 OF 3 REV. D1

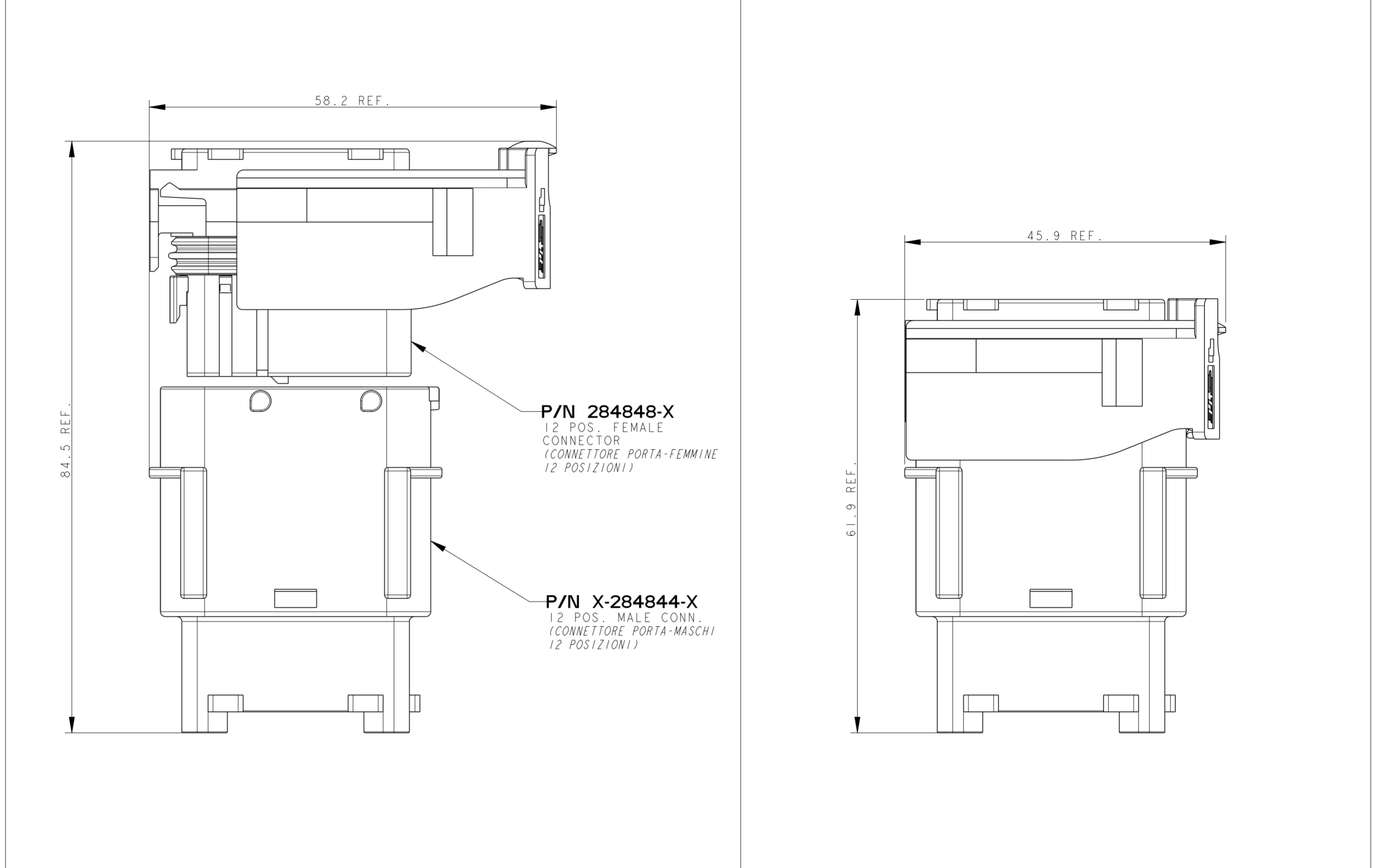
LOC	DIST	REVISIONS REVISIONI			DATE DATA	DWN DIS.	APVD APP.
		P	LTR REV	DESCRIPTION DESCRIZIONE			
		-		SEE SHEET 1	-	-	-



**P/N 284848-9 REV.D**  
 HOUSING COLOUR BLACK (BLOCCHETTO COLORE NERO)  
**VERSION WITH C.P.A. (VERSIONE CON C.P.A.)**  
 COUNTERPART P/N: 1-284844-01-1 (CONTROPARTE P/N 1-284844-01-1)  
 PLUGGED CAVITIES Nr. 1, 6, 7, 12 (CAVITA' TAPPATE NR. 1, 6, 7, 12)

### SPACE NEEDED FOR COUNTERPART MATING (INGOMBRI DI RIFERIMENTO PER ACCOPPIAMENTO CON CONTROPARTE)

MATING PHASE CONNECTORS (CONNETTORI IN FASE DI ACCOPPIAMENTO)	MATED CONNECTORS (CONNETTORI ACCOPPIATI)
---	--



THIS DRAWING IS A CONTROLLED DOCUMENT. QUESTO DISEGNO E' UN DOCUMENTO DI PROPRIETA' E RESPONSABILITA' DELL'AMP INCORPORATED, E' SOGGETTO A VARIAZIONI. PER OTTENERE L'ULTIMA REVISIONE DEL DISEGNO CONTATTARE L'UFFICIO TECNICO RESPONSABILE.		DWN/DIS. 03MAY2002 M. SARDI	<b>STE</b> TE Connectivity
DIMENSIONS: DIMENSIONI: (MM)		CHK/CONT. 03MAY2002 O. CANUTO	
TOLERANCES UNLESS OTHERWISE SPECIFIED: TOLLERANZE: SE NON DIVERSAMENTE SPECIFICATO		APVD/APP. 03MAY2002 A. GENIA	NAME: 12 POS. HYBRID FEMALE CONNECTOR FOR AMP MCP 1.5 CONTACT AND MCP 2.8 CONTACT
0 PLC/DEC: ±0.5 1 PLC/DEC: ±0.3 2 PLC/DEC: ±0.1 3 PLC/DEC: ± 4 PLC/DEC: ± ANGLES/ANGOLI ±1°		PRODUCT SPEC SPEC DI PRODOTTO 108-20242 APPLICATION SPEC SPEC DI APPLICAZIONE 411-20073	SIZE: A20779
MATERIAL FINISH: SEE TABLE material_2		WEIGHT PESO: -	DRAWING NO. NUMERO: C-284848
CUSTOMER DRAWING		DESIGN FOR CLIENTE SOLO PER RIFERIMENTO	RESTRICTED TO: -
SCALE: 5:1		SHEET: 3 OF 3	REV: D1