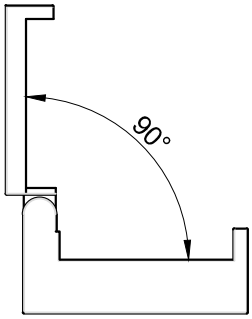
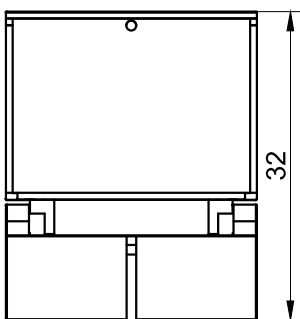
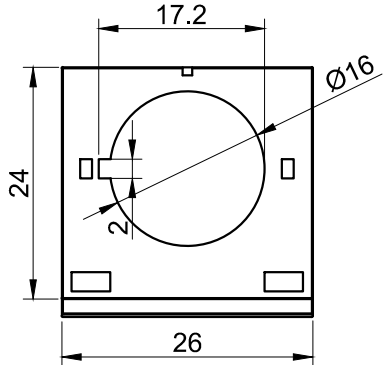


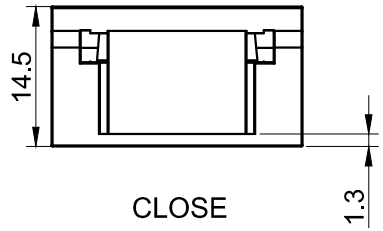
1 2 3 4 5 6 7

FOR 客户名称	APPROVED 客户确认签字	ATTN 销售负责人

A
B
C
D
E



OPEN



CLOSE

MATERIALS:
1.Head、Base: PC.

BRAND 品牌	ONPOW	红波按钮制造有限公司 ONPOW PUSH BUTTON MANUFACTURE CO.,LTD.			
THESE DRAWINGS AND SPECIFICATIONS ARE THE PROPERTY OF ONPOW PUSH BUTTON MANUFACTURE CO.,LTD. AND SHALL NOT BE REPRODUCED COPIED OR USED IN ANY MANNER WITHOUT THE PRIOR WRITTEN CONSENT OF ONPOW PUSH BUTTON MANUFACTURE CO.,LTD.		USED 用途	APPD 审核	CH 2018/08/28	
		FINISH 处理	CHKD 校对	NCH 2018/08/28	
		SCALE 比例	UNIT 单位	DR. 制图	ZPD 2018/08/28
DIMENSIONS	TOLERANCE	TITLE 名称			
0.00 TO 18.00mm	±0.43mm	DWG NO. 图号			
18.01 TO 30.00mm	±0.52mm	S02			SIZE 图纸
30.01 TO 50.00mm	±0.62mm	FILE NAME 档案名称			A4
50.01 TO 80.00mm	±0.74mm	S02.DWG	SHEET 张	1 / 1	REV. 更改
					1

1 2 3 4 5 6 7