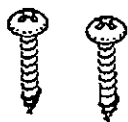
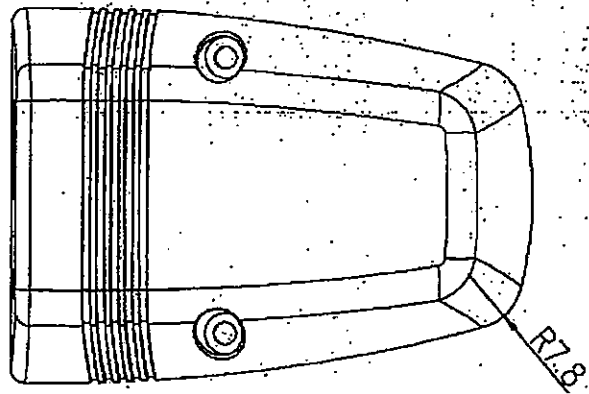
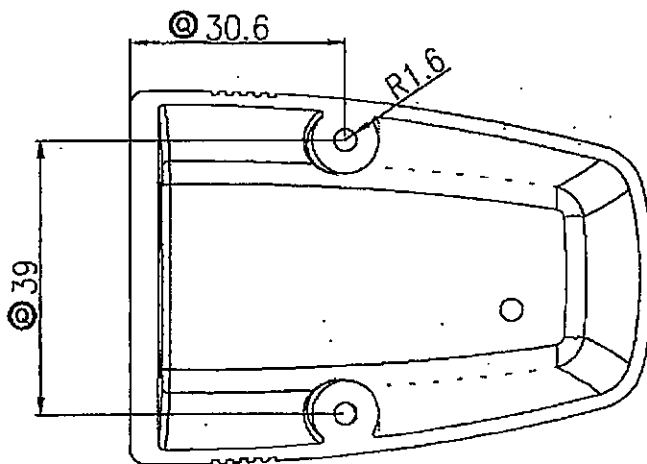
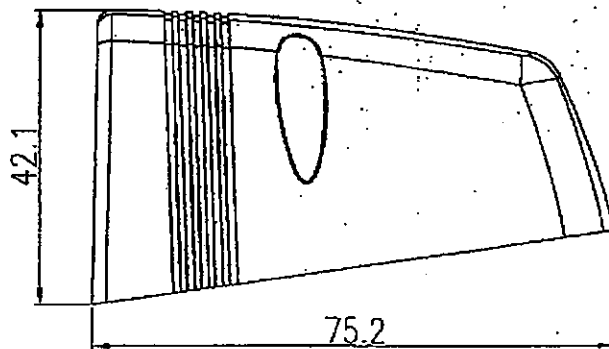


日期	更正者	校	正	紀	號	符號
						△



Screw in Bulk
Ø3*16



1.SCI BOM NO: 1251249
2.Housing:Black

原稿
2014.4.-1
研發部

2		2						
8C		1						
編號	零件名稱	數量	材 質	規 格			加工處理	備 註
設計		◎ 同心度	⊥ 垂直度	∠ 傾斜度	一般加工公差 (mm)			品名 單孔座配件
製圖	方焯鳳	03/31/14	∥ 平行度	□ 真平度	∕ 輪轉度	4以下 ±0.1	63-250 ±0.2	品號 A13-142
校對		○ 真圓度	- 真直度	⊙ 圓柱度	4-16 ±0.1	250以上 /		圖號 A13-142-15
核准	方焯鳳	3/31/14	第三角法	單位 mm	比例 1/1	16-63 ±0.1	解 上裝 /	
檔案號碼	◎ 新進工業股份有限公司						檔案號碼	
請勿實測圖面							圖面版本	