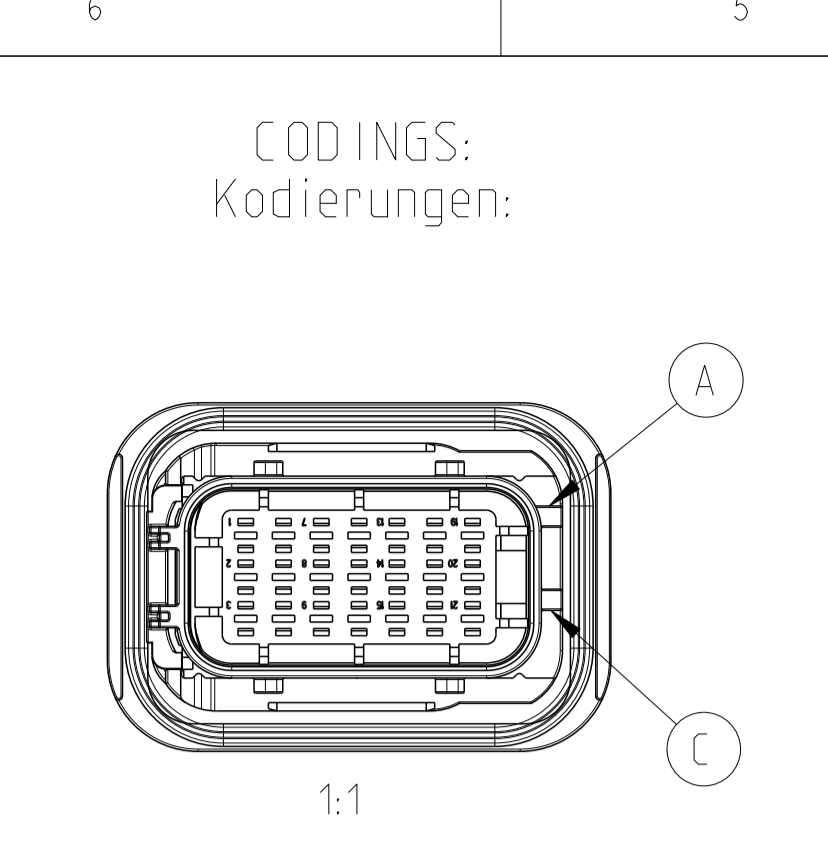
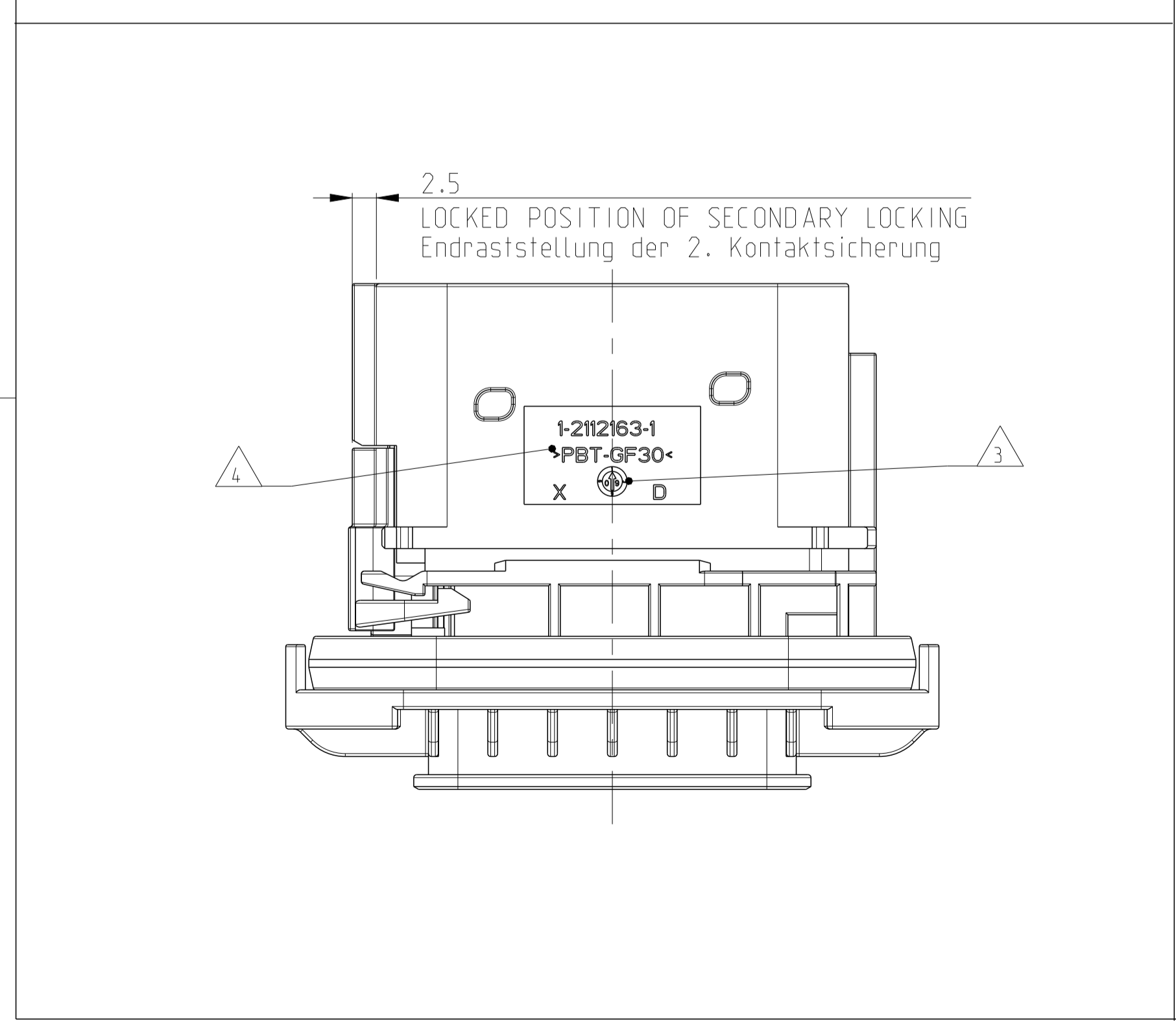
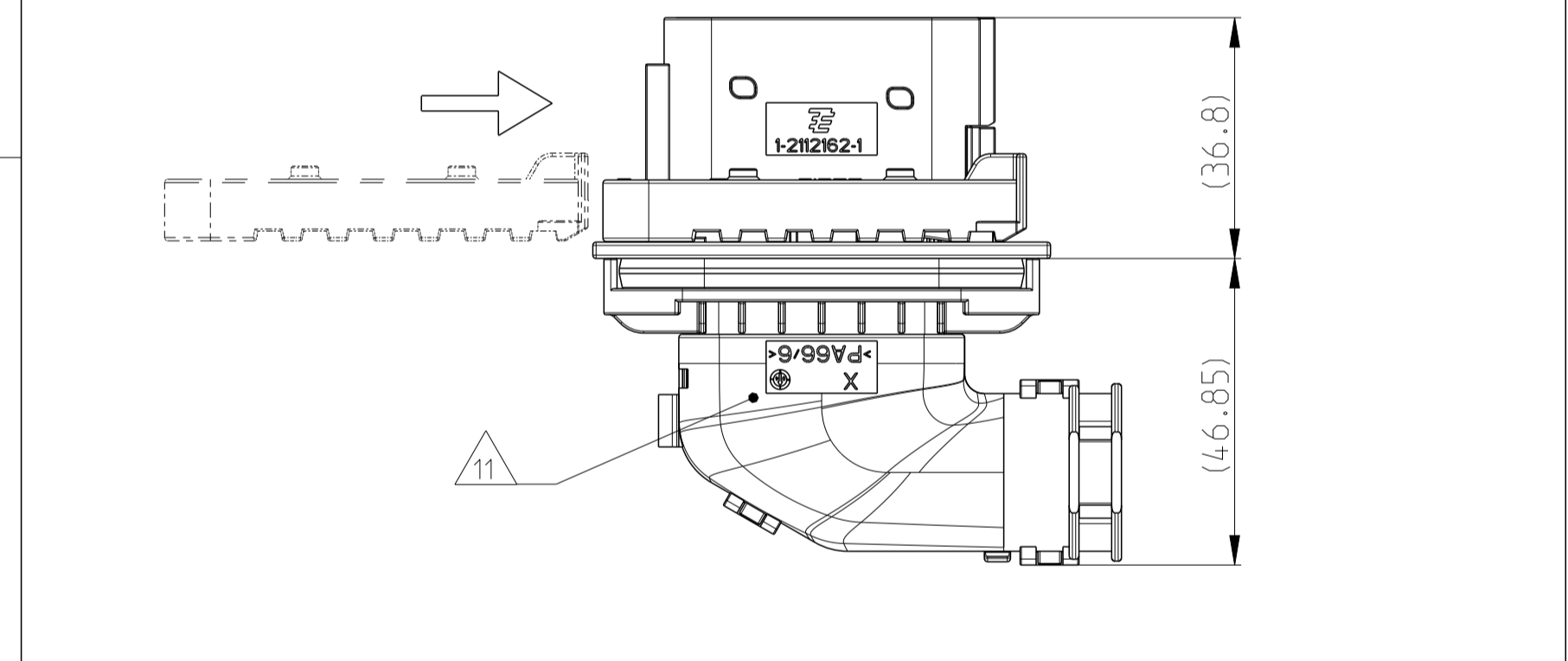
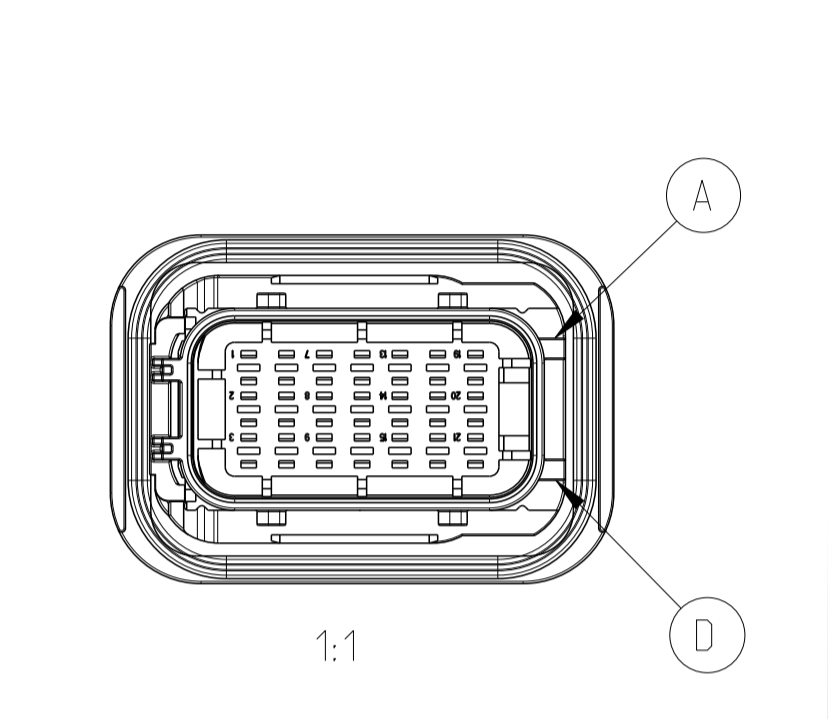


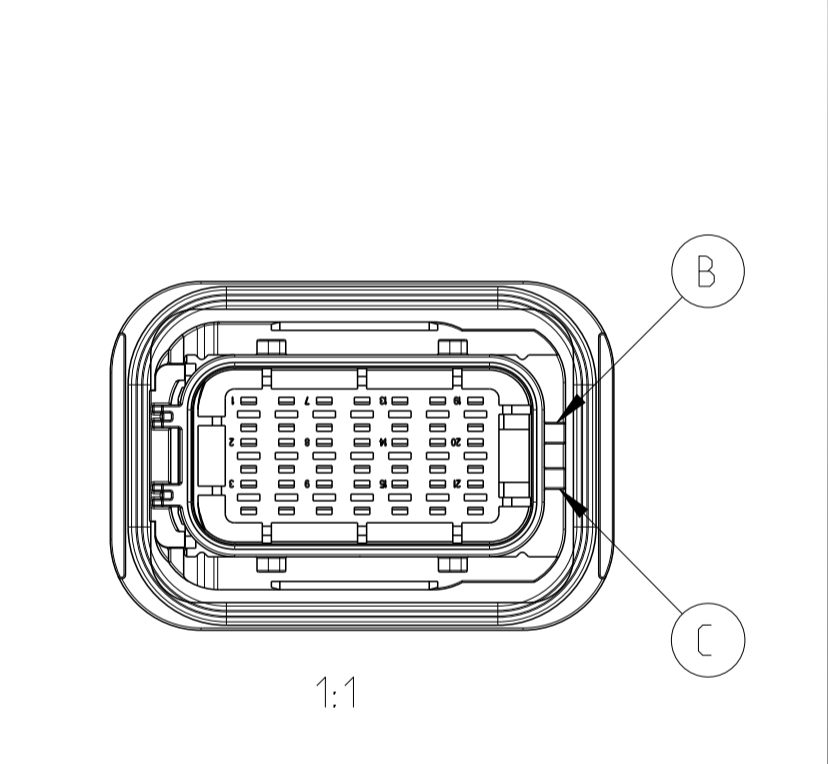
SLIDE FROM BOTH DIRECTIONS  
MOUNTABLE  
Schieber von beiden Seiten  
montierbar



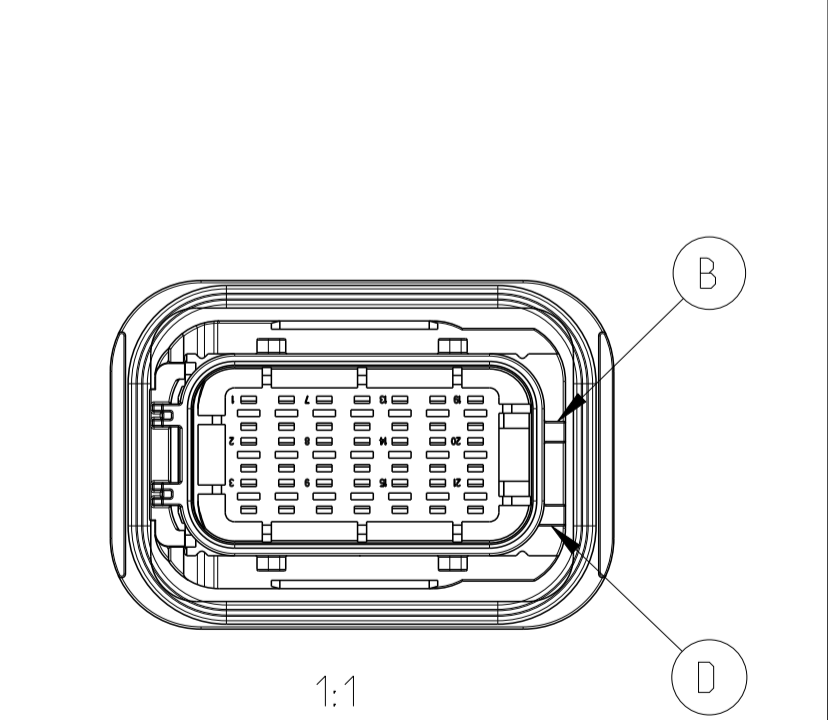
PN 1-2112162-1  
CODING A (GROOVES A-C)  
Kodierung A (Nuten A-C)



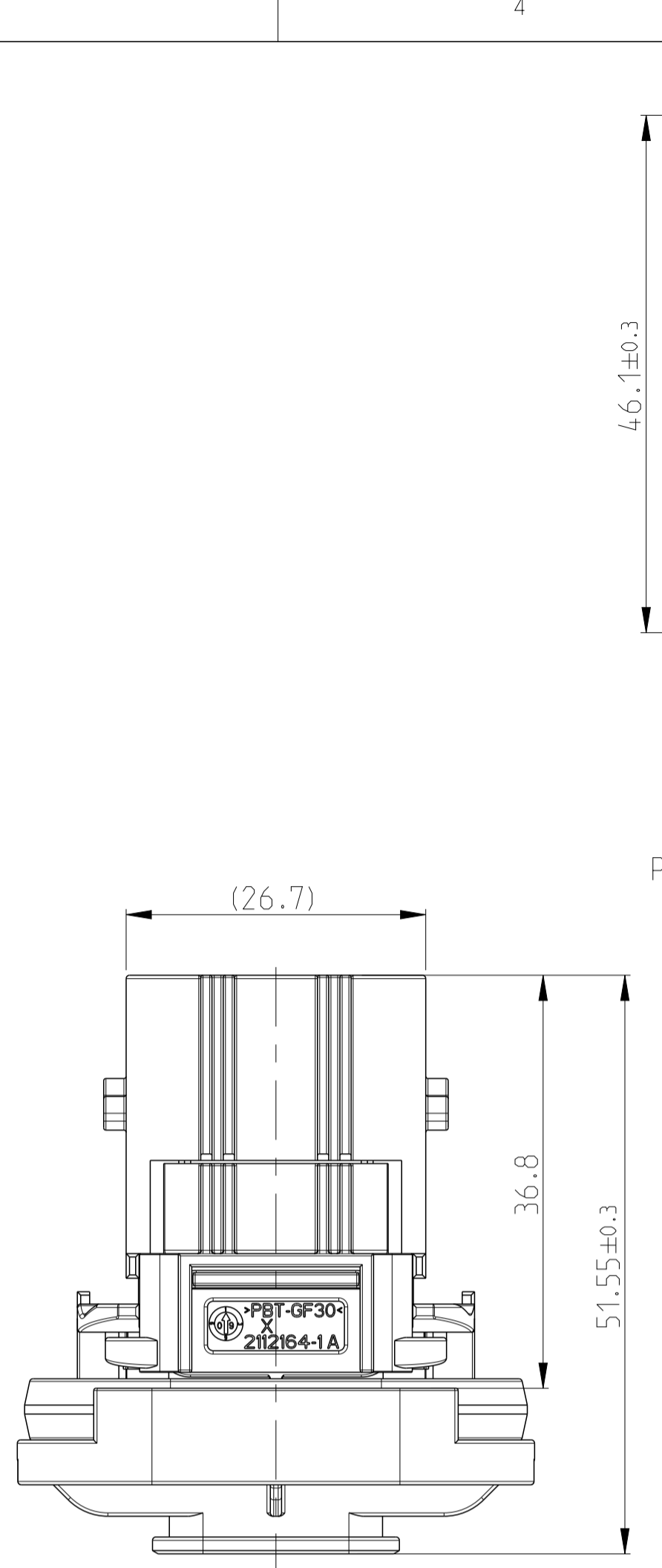
PN 2-2112162-1  
CODING B (GROOVES A-D)  
Kodierung B (Nuten A-D)



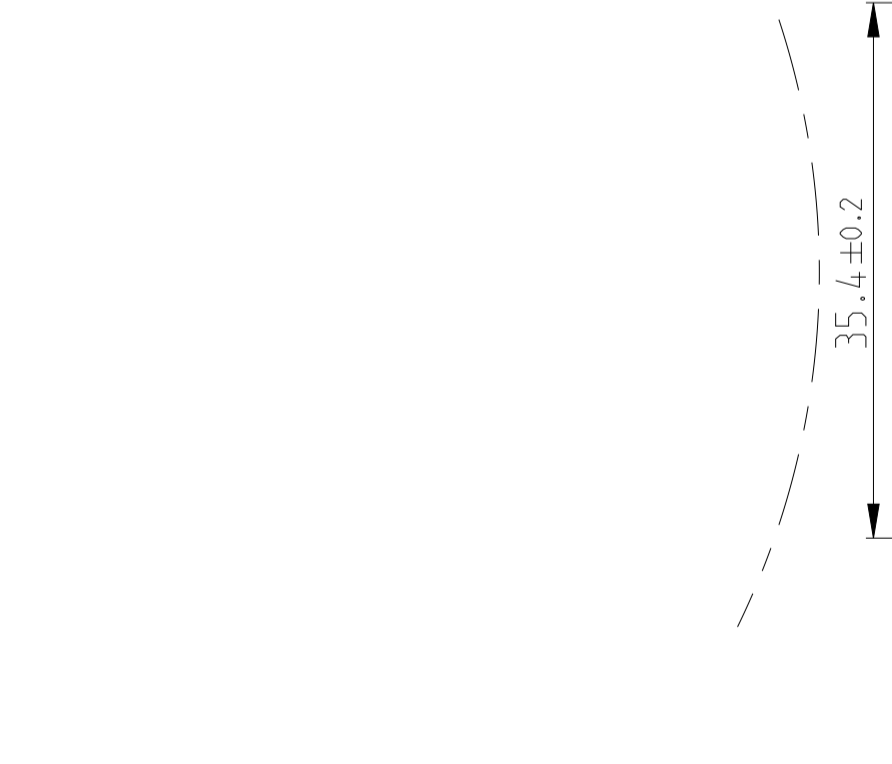
PN 3-2112162-1  
CODING C (GROOVES B-C)  
Kodierung C (Nuten B-C)



PN 4-2112162-1  
CODING D (GROOVES B-D)  
Kodierung D (Nuten B-D)

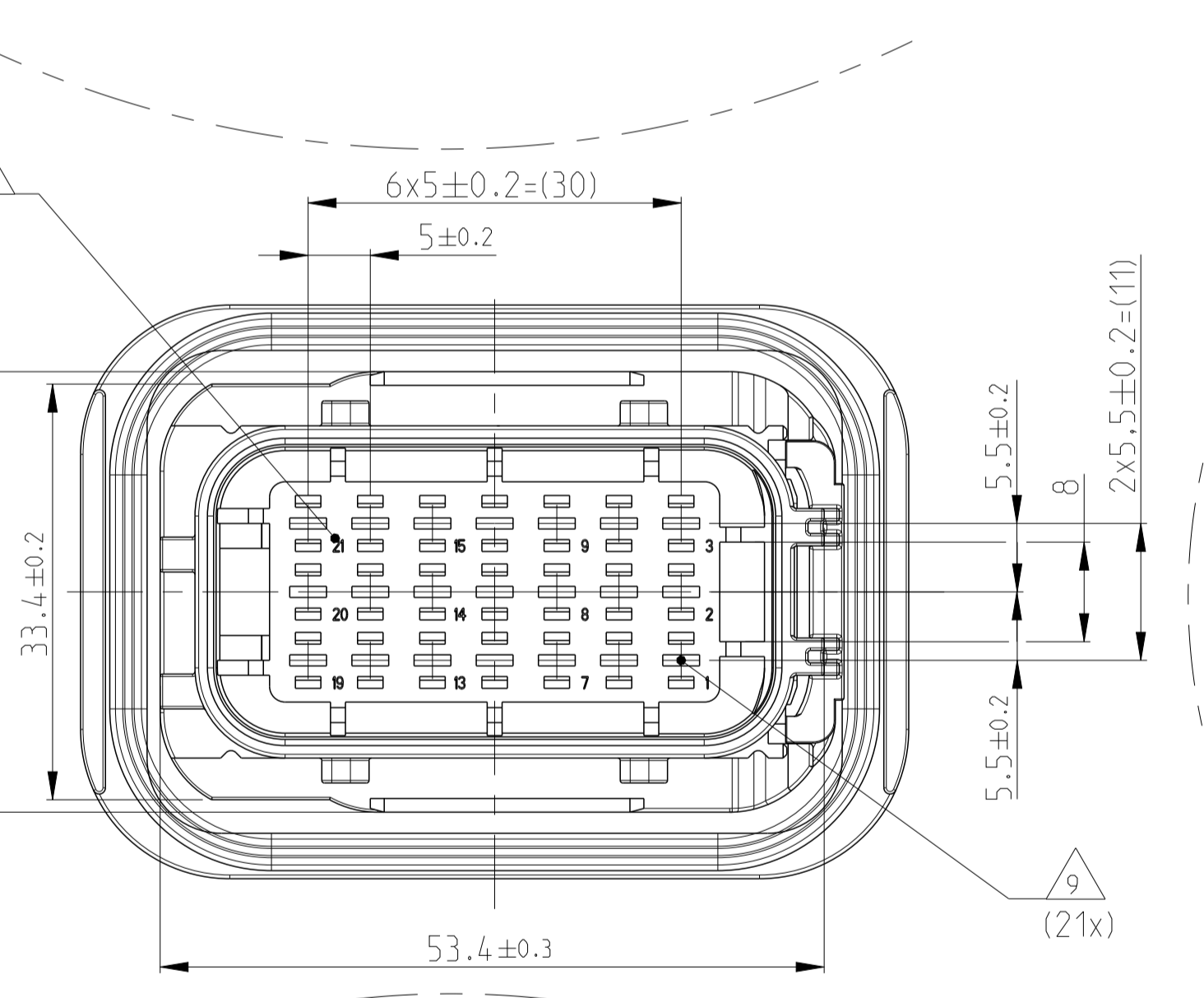
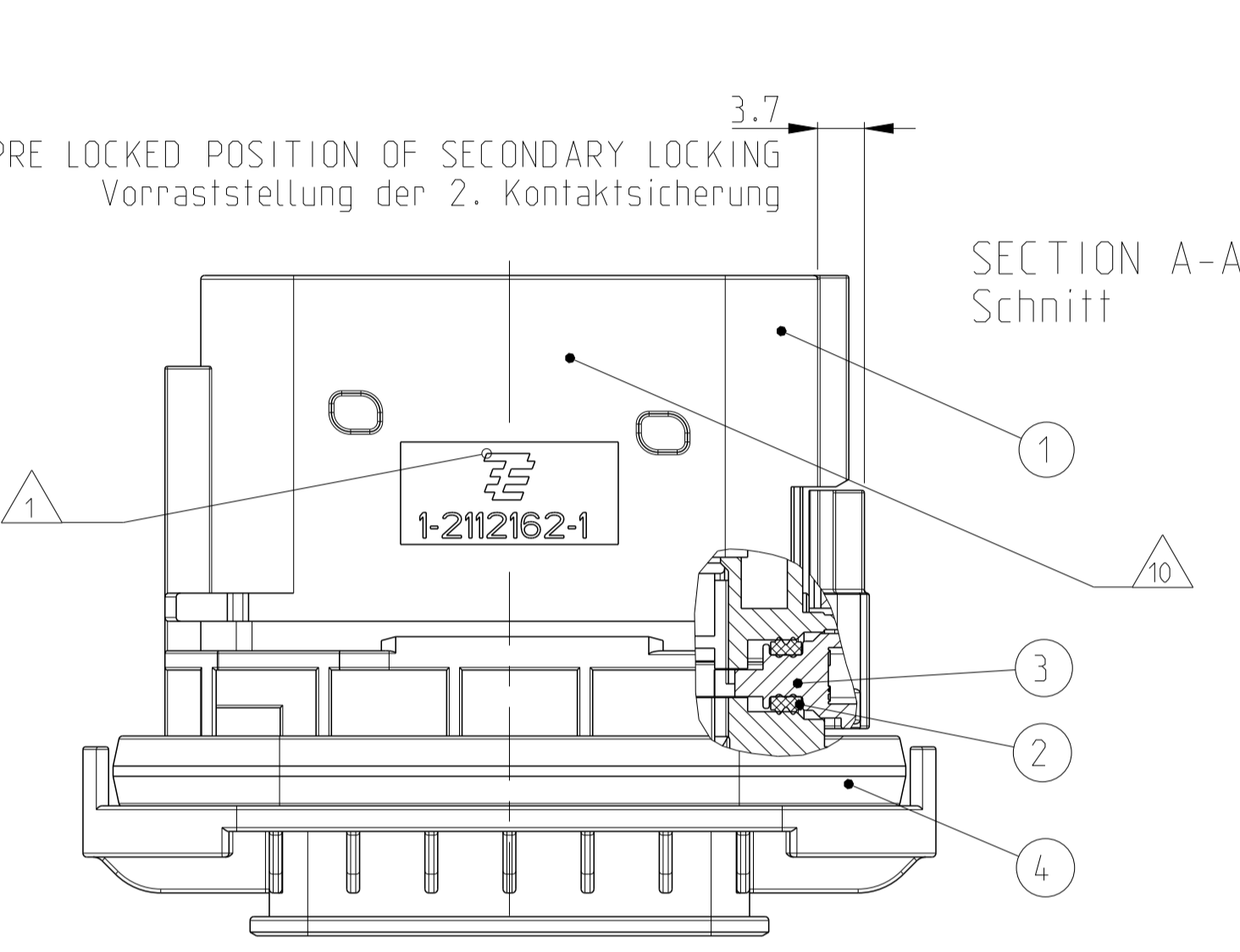
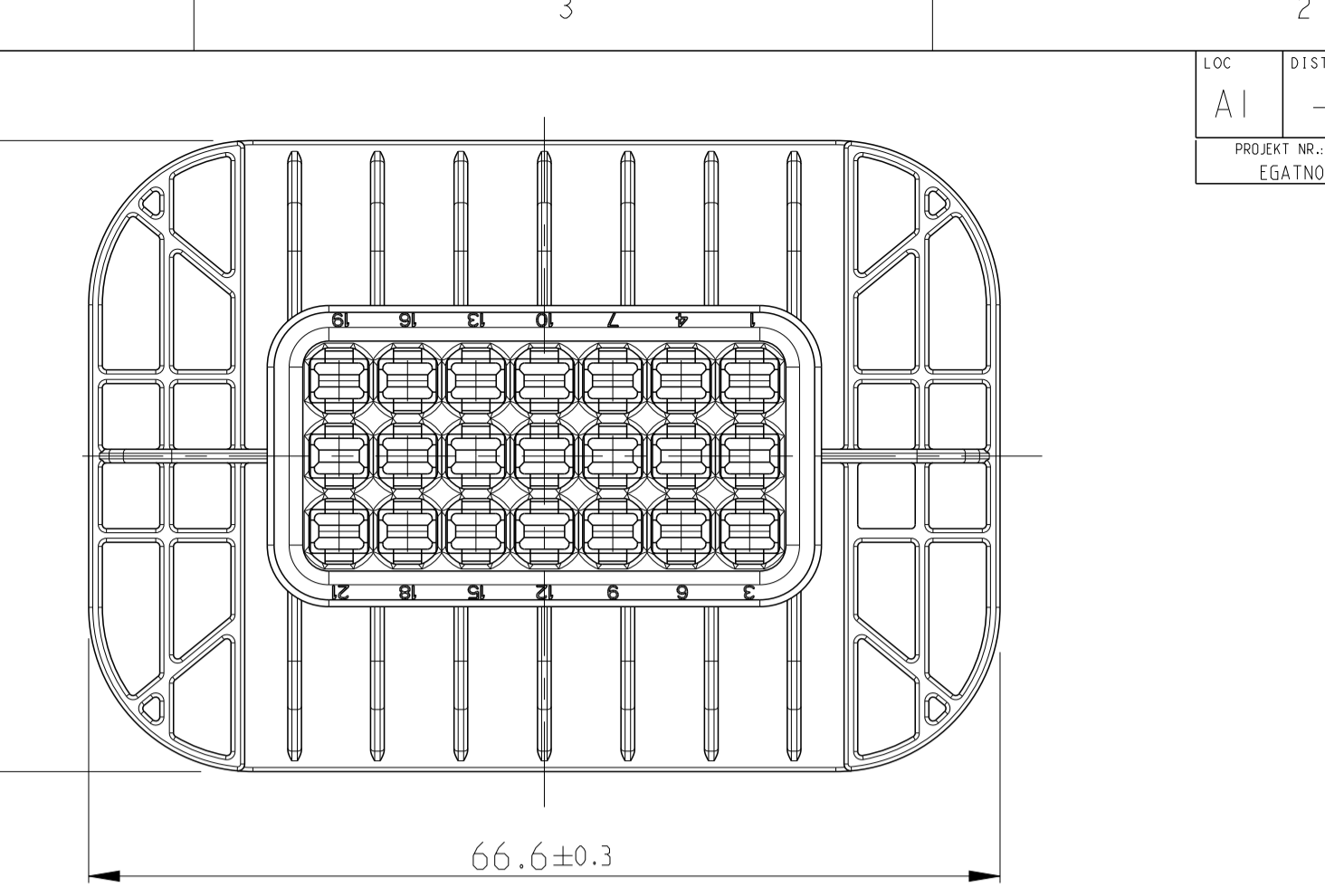


PRE LOCKED POSITION OF SECONDARY LOCKING  
Vorraststellung der 2. Kontaktsicherung



REV.	CODE	DESCRIPTION	REV.	ITEM
1	F	4-2112162-1	1	1
1	F	3-2112162-1	1	1
1	F	2-2112162-1	1	1
1	F	1-2112162-1	1	1

QUANTITY	MAT.	COLOUR	DESCRIPTION	REV.	ITEM
1	MVD	GREEN	SEAL	C	4
1	PBT-GF30	YELLOW	SECONDARY LOCKING DEVICE	A	3
1	MVD	WHITE	SEAL FOR SECONDARY LOCKING	H	2
1	PBT-GF30	CLARET VIOLET	21 POS. TAB HOUSING, CODING D	E	1
1	PBT-GF30	WHITE	21 POS. TAB HOUSING, CODING C	E	1
1	PBT-GF30	LIGHT BLUE	21 POS. TAB HOUSING, CODING B	E	1
1	PBT-GF30	NATURAL	21 POS. TAB HOUSING, CODING A	E	1
1	PBT-GF30	BLACK	21 POS. TAB HOUSING, CODING A	E	1



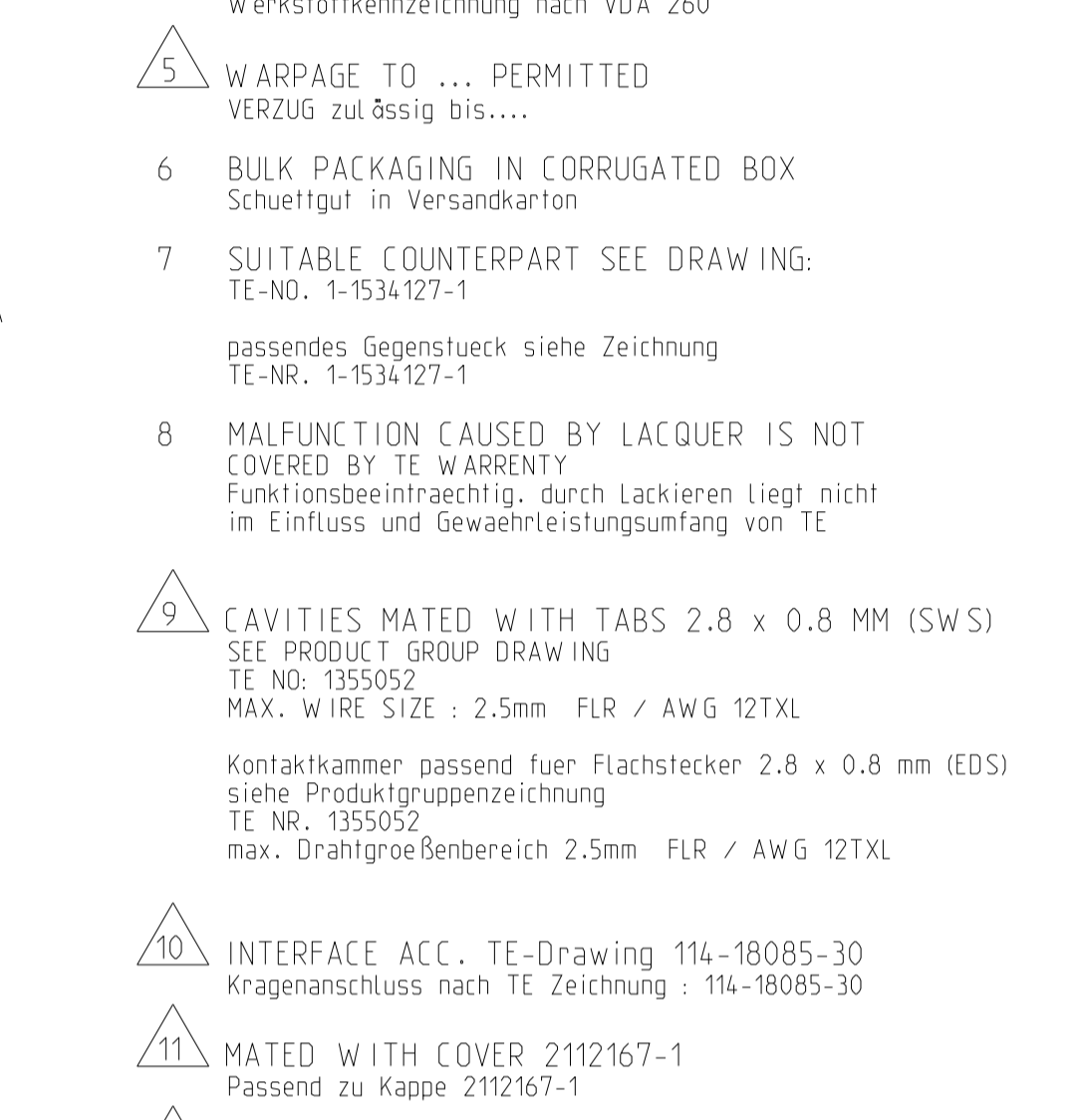
REV.	CODE	DESCRIPTION	REV.	ITEM
1	F	4-2112162-1	1	1
1	F	3-2112162-1	1	1
1	F	2-2112162-1	1	1
1	F	1-2112162-1	1	1

QUANTITY	MAT.	COLOUR	DESCRIPTION	REV.	ITEM
1	MVD	GREEN	SEAL	C	4
1	PBT-GF30	YELLOW	SECONDARY LOCKING DEVICE	A	3
1	MVD	WHITE	SEAL FOR SECONDARY LOCKING	H	2
1	PBT-GF30	CLARET VIOLET	21 POS. TAB HOUSING, CODING D	E	1
1	PBT-GF30	WHITE	21 POS. TAB HOUSING, CODING C	E	1
1	PBT-GF30	LIGHT BLUE	21 POS. TAB HOUSING, CODING B	E	1
1	PBT-GF30	NATURAL	21 POS. TAB HOUSING, CODING A	E	1
1	PBT-GF30	BLACK	21 POS. TAB HOUSING, CODING A	E	1

LOC	DIST	REV.	DATE	OWN	APVD
A1	-	D1	13DEC2016	NP	FE
		D2	27JAN2017	NP	FE
		E	22MAR2017	NP	FE
		F	08OC12018	NP	FE

NOTES  
Bemerkungen

- TE LOGO AND PART NUMBER  
TE Logo und Bestellnummer
- CAVITY NUMBERING  
Kammerbezeichnung
- PRODUCTION DATE  
Produktionsdatum
- MATERIAL MARKING ACCORDING TO VDA 260  
Werkstoffkennzeichnung nach VDA 260
- WARPAGE TO ... PERMITTED  
VERZUG zulässig bis....
- BULK PACKAGING IN CORRUGATED BOX  
Schüttgut in Versandkarton
- SUITABLE COUNTERPART SEE DRAWING:  
TE-NO. 1-1534127-1  
TE-NR. 1-1534127-1  
passendes Gegenstück siehe Zeichnung
- FAILURE CAUSED BY LACQUER IS NOT  
COVERED BY TE WARRANTY  
Funktionsbeeinträchtigung durch Lackieren liegt nicht  
im Einfluss und Gewährleistungsumfang von TE
- CAVITIES MATED WITH TABS 2.8 x 0.8 MM (SW)  
SEE PRODUCT GROUP DRAWING  
TE NO: 1355052  
MAX. WIRE SIZE : 2.5mm FLR / AWG 12TXL  
Kontaktkammer passend fuer Flachstecker 2.8 x 0.8 mm (EDS)  
siehe Produktgruppenzeichnung  
TE NR. 1355052  
max. Drahtgröße/Bereich 2.5mm FLR / AWG 12TXL
- INTERFACE ACC. TE-Drawing 114-18085-30  
Kragenanschluss nach TE Zeichnung : 114-18085-30
- MATED WITH COVER 2112167-1  
Passend zu Kappe 2112167-1
- MATED WITH FIXING SLIDE SEE TABLE  
Passend zu Schieber siehe Tabelle
- SEALING SURFACE CUTOFF  
Dichtfläche Blechausschnitt  
SURFACE ROUGHNESS Ra MAX. 1.8µm OR LESS FOR METAL PARTS.  
Werkzeugoberfläche Ra Max. 1.8µm oder weniger fuer Metallteile.  
SURFACE ROUGHNESS MIN. VDI 3400-CLASS 24 FOR PLASTIC PARTS.  
Werkzeugoberfläche Min. VDI 3400-Class 24 fuer Kunststoffteile.  
THE FLATNESS MUST BE WITHIN THE TOLERANCE OF THE SHEET.  
THEREFORE WITHIN ±0.1MM.  
Die Ebenheit muss innerhalb der Toleranz des Blechs liegen bei  
(±0.1mm)  
NO SINK MARKS, EJECTOR DRAFT, DENTS, SCRATCHES.  
PARAGRAPH ON THE SEALING AREA ALLOWED.  
Keine Einfallstufen, Auswerfer, Ausformschraegen, Delle,  
Kratzer, Absaetze zulaessig.



REV.	CODE	DESCRIPTION	REV.	ITEM
1	F	4-2112162-1	1	1
1	F	3-2112162-1	1	1
1	F	2-2112162-1	1	1
1	F	1-2112162-1	1	1