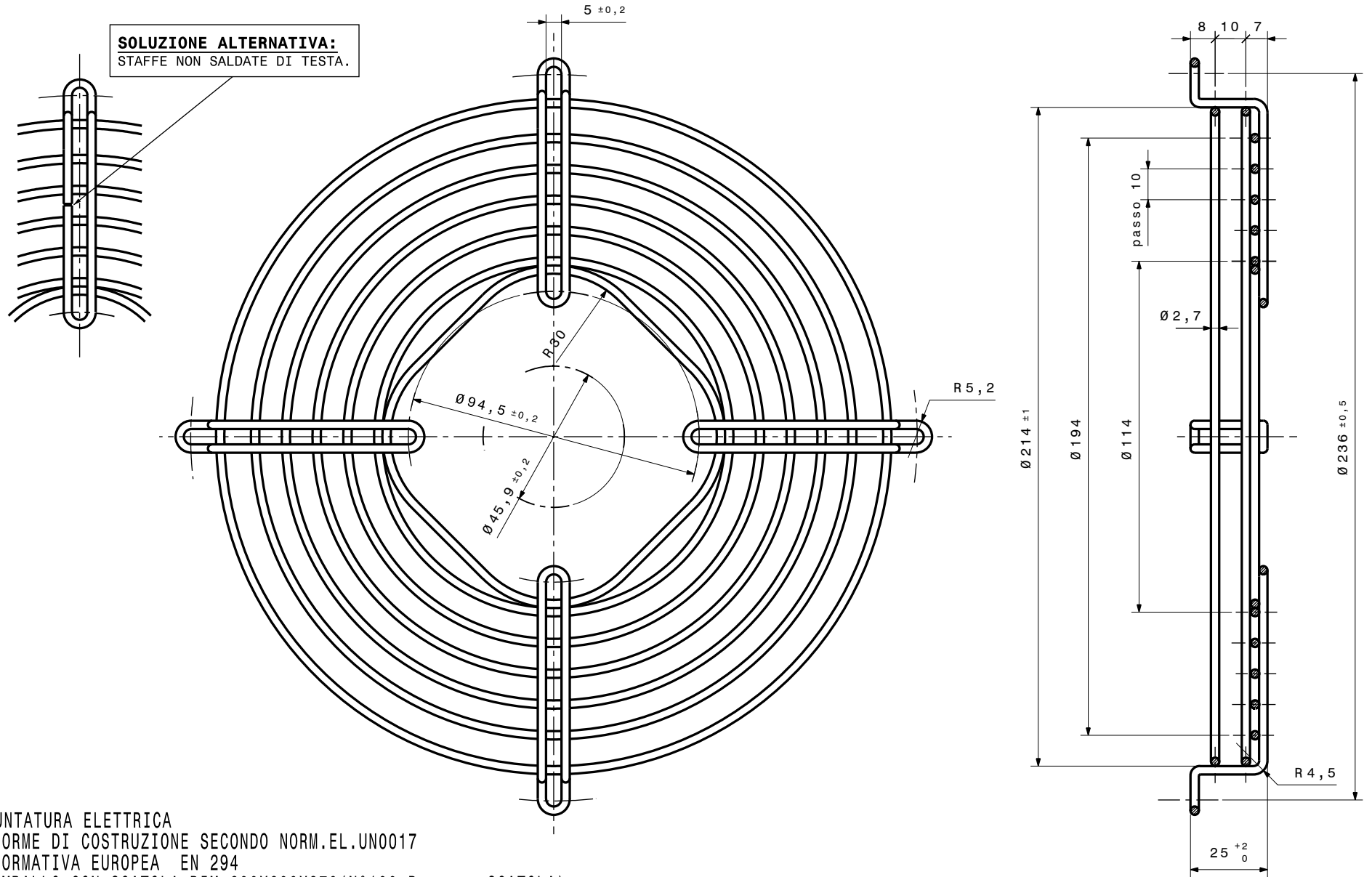


DISEGNO ESEGUITO CON  
**CAD**  
VIETATA LA MODIFICA MANUALE



PUNTATURA ELETTRICA  
 -NORME DI COSTRUZIONE SECONDO NORM.EL.UN0017  
 -NORMATIVA EUROPEA EN 294  
 -IMBALLO CON SCATOLA DIM.600X600X270(N°100 Pz. per SCATOLA)

F	12-10-04	AGGIUNTO SOLUZIONE ALTERNATIVA STAFFE.	Cazzaniga	Sirtori	Per quote senza tolleranza normativa UNI EN 22768-mK	Trattamento ZINCATURA Sp. 6/8 um	A3	
E	04-10-95	MODIFICATO SCATOLA ERA 130 Pz.	-	-		Materiale TONDO Fe 37B UNI 10233		
D	11-11-94	MODIFICATO MATERIALE DI BASE	-	-				
C	05-09-94	AGGIORNATO GRAFICAMENTE	-	-				
B	13-06-94	RIFATTO DISEGNO A CAD	-	-				
Ed.	Data	Descrizione	Firma esecutore	Visto		Firma Manzoni T. Data 13.6.94	RETE DI PROTEZIONE per ventola Ø200	
		<b>M O D I F I C H E</b>					Peso Kg	Edizione <b>F</b>
							N° Rif.	<b>1-055-317</b>