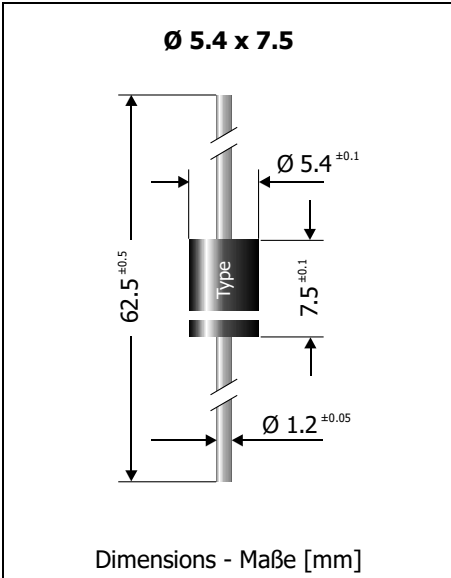


BY880-50 ... BY880-1400 Standard Recovery Rectifier Diodes Gleichrichterdioden mit Standard-Sperrverzug	$I_{FAV} = 6 \text{ A} / 8 \text{ A}$ $V_F < 1.1 \text{ V}$ $T_{jmax} = 175^\circ\text{C}$	$V_{RRM} = 50 \dots 1400 \text{ V}$ $I_{FSM} = 400 / 450 \text{ A}$ $t_{rr} \sim 1500 \text{ ns}$
--	--	---

Version 2020-04-30



Typical Application

50/60 Hz Mains Rectification,
 Power Supplies, Polarity Protection
 Solar Bypass Diodes
 Commercial grade ¹⁾

Features

V_{RRM} 1200V/1400 V (on request)
 High forward surge current
 Compliant to RoHS, REACH,
 Conflict Minerals ¹⁾

Mechanical Data ¹⁾

Taped in ammo pack 1250
 Weight approx. 1.15g
 Case material UL94V-0
 Solder & assembly conditions 260°C/10s
 MSL N/A

Typische Anwendung

50/60 Hz Netzgleichrichtung,
 Stromversorgungen, Verpolschutz
 Solar-Bypassdioden
 Standardausführung ¹⁾

Besonderheit

V_{RRM} 1200V/1400 V (auf Anfrage)
 Hohe Stoßstromfestigkeit
 Konform zu RoHS, REACH,
 Konfliktmineralien ¹⁾

Mechanische Daten ¹⁾

Gegurtet in Ammo-Pack
 Gewicht ca.
 Gehäusematerial
 Löt- und Einbaubedingungen



Maximum ratings ²⁾

Grenzwerte ²⁾

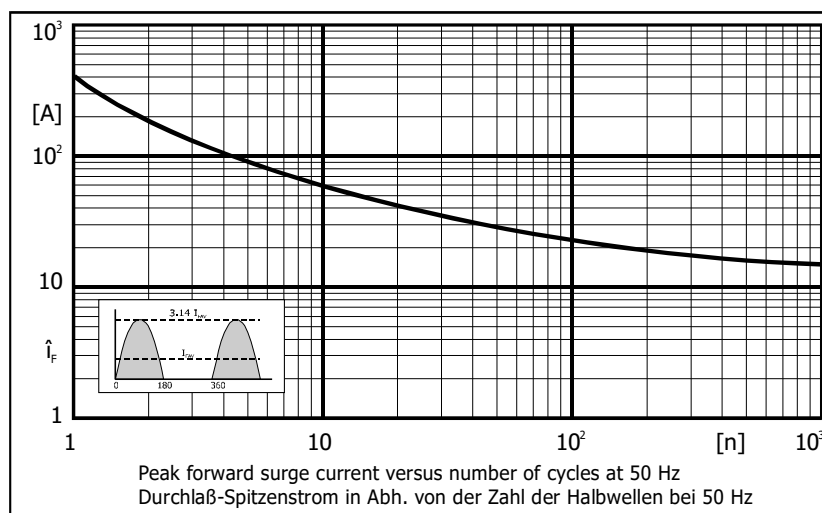
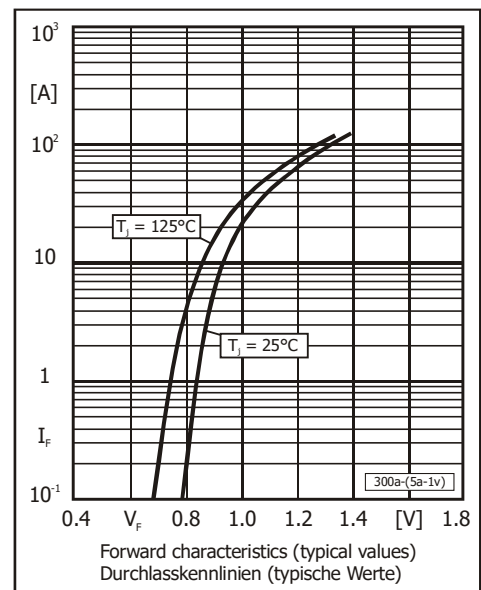
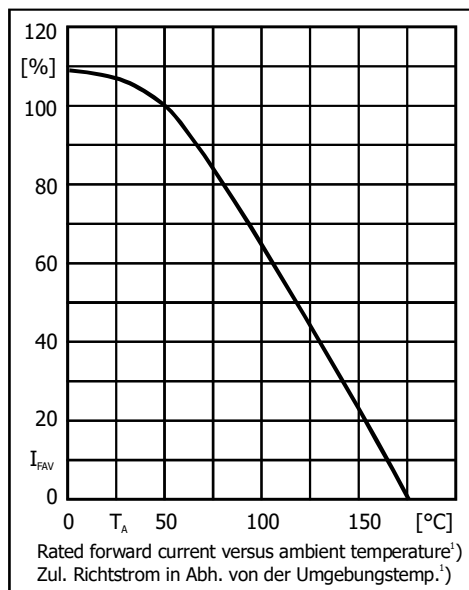
Type Typ	Repetitive peak reverse voltage (AC) Periodische Spitzenspannung (~) V_{RRM} [V]	Surge peak reverse voltage Stoßspitzenspannung V_{RSM} [V]
BY880-50	50	50
BY880-100	100	100
BY880-200	200	200
BY880-400	400	400
BY880-600	600	600
BY880-800	800	800
BY880-1000	1000	1000
BY880-1200	1200	1200
BY880-1400	1400	1400

Max. average forward current Dauergrenzstrom in Einwegschaltung	$T_A = 85^\circ\text{C}$ $T_A = 50^\circ\text{C}$	I_{FAV}	6 A ³⁾ 8 A ³⁾
Repetitive peak forward current – Periodischer Spitzenstrom	$f > 15 \text{ Hz}$	$T_A = 50^\circ\text{C}$	I_{FRM} 80 A ³⁾
Peak forward surge current Stoßstrom in Fluss-Richtung	Half sine-wave Sinus-Halbwellle	50 Hz (10 ms) 60 Hz (8.3 ms)	I_{FSM} 400 A 450 A
Rating for fusing – Grenzlastintegral		$t < 10 \text{ ms}$	i^2t 800 A ² s
Junction temperature – Sperrschichttemperatur in DC forward mode – bei Gleichstrom-Durchlassbetrieb		T_j	-50...+175°C +200°C ⁴⁾
Storage temperature – Lagerungstemperatur		T_s	-50...+175°C

1 Please note the [detailed information on our website](#) or at the beginning of the data book
 Bitte beachten Sie die [detaillierten Hinweise auf unserer Internetseite](#) bzw. am Anfang des Datenbuches
 2 $T_A = 25^\circ\text{C}$ unless otherwise specified – $T_A = 25^\circ\text{C}$ wenn nicht anders angegeben
 3 Valid, if leads are kept at ambient temperature at a distance of 10 mm from case
 Gültig, wenn die Anschlussdrähte in 10 mm Abstand vom Gehäuse auf Umgebungstemperatur gehalten werden
 4 Meets the Requirements of IEC 61215 bypass diode thermal test – Erfüllt die Anforderungen des IEC 61215 Bypass-Diodentests

Characteristics
Kennwerte

Forward voltage – Durchlass-Spannung	$T_j = 25^\circ\text{C}$	$I_F = 8\text{ A}$	V_F	< 1.1 V
Leakage current – Sperrstrom	$T_j = 25^\circ\text{C}$ $T_j = 100^\circ\text{C}$	$V_R = V_{RRM}$	I_R	< 5 μA typ. 50 μA
Typical junction capacitance – Typische Sperrschichtkapazität		$V_R = 4\text{ V}$	C_j	40 pF
Reverse recovery time Sperrverzögerung	$I_F = 0.5\text{ A through/über}$ $I_R = 1\text{ A to } I_R = 0.25\text{ A}$		t_{rr}	typ. 1500 ns
Thermal resistance junction to ambient Wärmewiderstand Sperrschicht – Umgebung			R_{thA}	< 20 K/W ¹⁾
Thermal resistance junction to leads Wärmewiderstand Sperrschicht – Anschlussdraht			R_{thL}	< 4 K/W ²⁾



Disclaimer: See data book page 2 or [website](#)
Haftungsausschluss: Siehe Datenbuch Seite 2 oder oder [Internet](#)

- Valid, if leads are kept at ambient temperature at a distance of 10 mm from case
Gültig, wenn die Anschlussdrähte in 10 mm Abstand von Gehäuse auf Umgebungstemperatur gehalten werden
- Valid in 3 mm distance from case (use for bypass diodes test)
Gültig in 3 mm Abstand vom Gehäuse (für Bypass-Diodentest)