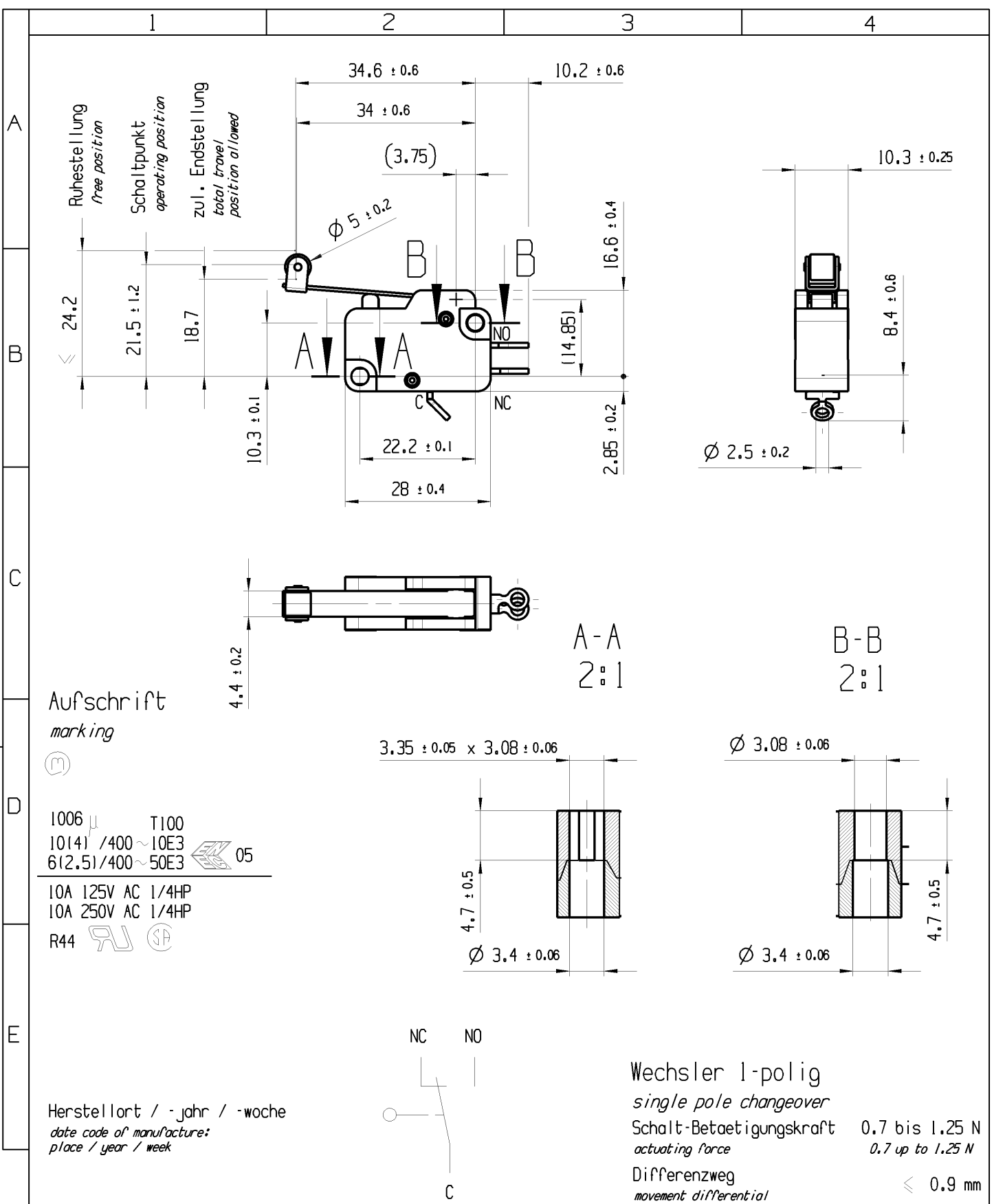


THIS DRAWING IS THE EXCLUSIVE PROPERTY OF MARQUARDT. WITHOUT THEIR CONSENT IT MAY NOT BE REPRODUCED OR GIVEN TO THIRD PARTIES.

CONFIDENTIAL

VERTRAULICH

Alle Rechte bei Marquardt, auch fuer den Fall von Schutzrechtsanmeldungen. Jede Verfertigungsbefugnis, wie Kopier- und Weitergaberecht, bei uns.



Aufschrift
marking

1006 μ T100
10141 /400 ~ 10E3
612.51/400 ~ 50E3 05
10A 125V AC 1/4HP
10A 250V AC 1/4HP
R44

Herstellort / -jahr / -woche
date code of manufacture:
place / year / week

Wechsler 1-polig
single pole changeover
Schalt-Betaetigungskraft 0.7 bis 1.25 N
actuating force 0.7 up to 1.25 N
Differenzweg ≤ 0.9 mm
movement differential

fuer Form und Lage FOR SHAPE AND LOC.	⊙ =	Allgemeintoleranzen UNTOLERANCED DIMENSIONS				Pause COPY	Blatt SHEET 01	TYP K	Zeichn./DRAWING NO. 10061001	Index e
	fuer Winkel FOR ANGLE ± 2	PROJEKTION	Abmasse und Nennmassbereiche Angaben in mm	Loenge LENGTH	Radien RADII					
		⊥	0-6 ± 0.1 ± 0.2	>6-15 ± 0.15 ± 0.3	>15-30 ± 0.2 ± 0.5			Schnappschalter		
		⊥	ALL DIMENSIONS ARE IN MILLIMETRES	>30-70 ± 0.3	>70-120 ± 0.4 ± 10%			Snap action switch		
e	87270	11.11.13	BRC			CAD: NX v6.0				
d	26264	02.09.99	PFU			gez./DRAWN BY 22.03.13 BCY				
c	22549	24.11.93	GI			gepr./CHECKED BY				
b	22163	06.05.93	BLE			Ersatz fuer/REPLACEMENT OF Zg.gI.Nr.v.02.09.1999				
Ausg. ISSUE	Aenderung REVISION	gez. DRAWN BY	Ausg. ISSUE	Aenderung REVISION	gez. DRAWN BY					