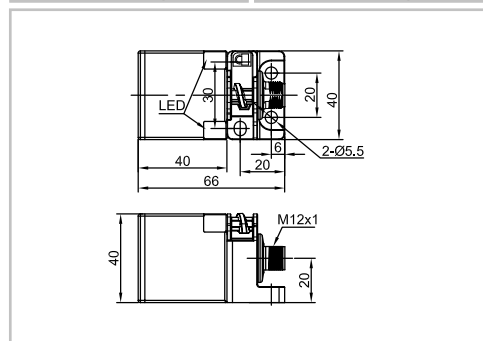
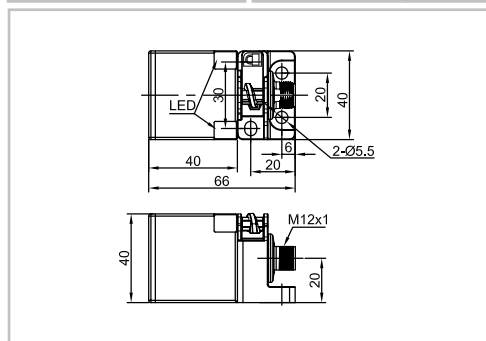






外形编号	LE40SZ		LE40SZ	
安装方式	● 埋入	○ 非埋	● 埋入	○ 非埋
检测距离	15mm	20mm	15mm	20mm



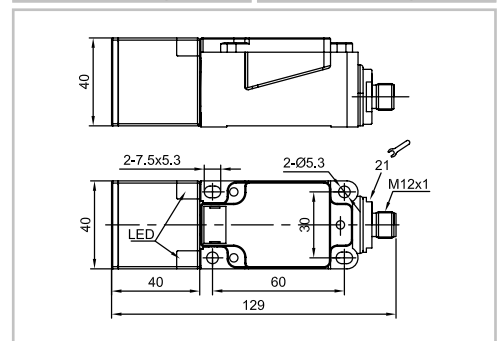
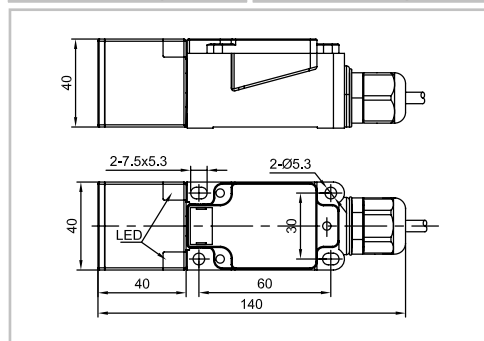
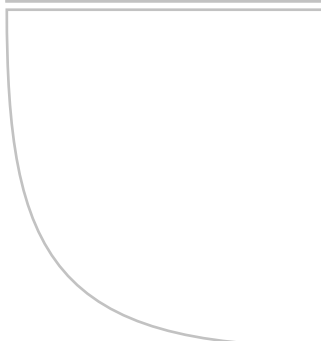
输出方式	NPN NO	LE40SZSF15DNO-E2	LE40SZSN20DNO-E2	LE40SZSF15ENO-E2	LE40SZSN20ENO-E2
	NPN NC	LE40SZSF15DNC-E2	LE40SZSN20DNC-E2	LE40SZSF15ENC-E2	LE40SZSN20ENC-E2
	NPN NO+NC	LE40SZSF15DNR-E2	LE40SZSN20DNR-E2	LE40SZSF15ENR-E2	LE40SZSN20ENR-E2
输出方式	PNP NO	LE40SZSF15DPO-E2	LE40SZSN20DPO-E2	LE40SZSF15EPO-E2	LE40SZSN20EPO-E2
	PNP NC	LE40SZSF15DPC-E2	LE40SZSN20DPC-E2	LE40SZSF15EPC-E2	LE40SZSN20EPC-E2
	PNP NO+NC	LE40SZSF15DPR-E2	LE40SZSN20DPR-E2	LE40SZSF15EPR-E2	LE40SZSN20EPR-E2





技术参数					
电源电压	10...30 VDC	10...30 VDC	10...60 VDC	10...60 VDC	
开关点偏移	< ±10% Sr	< ±10% Sr	< ±10% Sr	< ±10% Sr	
负载电流	< 200mA	< 200mA	< 200mA	< 200mA	
压降	< 2.5V	< 2.5V	< 2.5V	< 2.5V	
消耗电流	< 10mA	< 10mA	< 10mA	< 10mA	
回差范围	1...20%	1...20%	1...20%	1...20%	
重复精度	< 3%	< 3%	< 3%	< 3%	
开关频率	500Hz	300Hz	500Hz	300Hz	
输出指示	黄色 LED	黄色 LED	黄色 LED	黄色 LED	
极性保护	yes	yes	yes	yes	
浪涌保护	yes	yes	yes	yes	
短路保护	yes	yes	yes	yes	
环境温度	-25...+70°C	-25...+70°C	-25...+70°C	-25...+70°C	
环境湿度	35...95%	35...95%	35...95%	35...95%	
防护等级	IP67	IP67	IP67	IP67	
外壳材料	PBT	PBT	PBT	PBT	
连接方式	M12 连接器	M12 连接器	M12 连接器	M12 连接器	
产品认证	CE U _L	CE U _L	CE U _L	CE U _L	



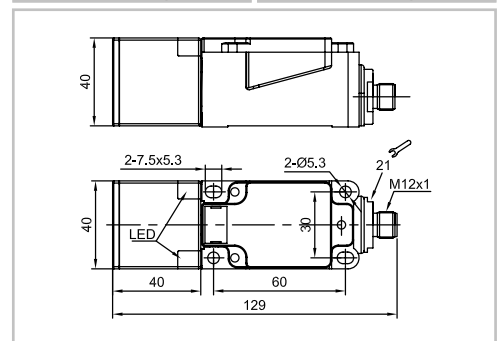
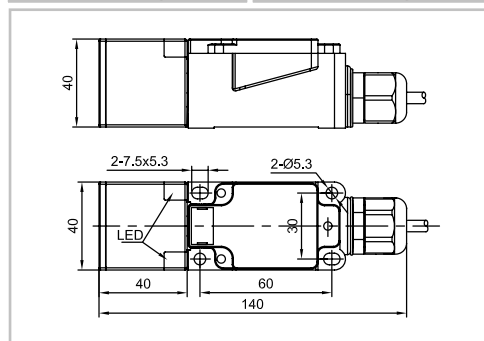
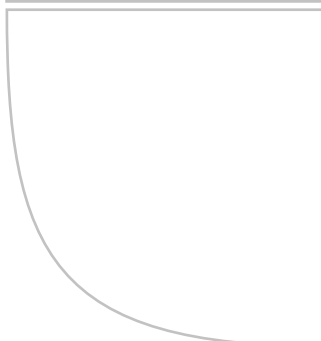
外形编号		LE40XZ		LE40XZ	
安装方式		● 埋入	⦿ 非埋	● 埋入	⦿ 非埋
检测距离		15mm	20mm	15mm	20mm
					
输出方式	NPN NO	LE40XZSF15DNO-D	LE40XZSN20DNO-D	LE40XZSF15DNO-E2	LE40XZSN20DNO-E2
	NPN NC	LE40XZSF15DNC-D	LE40XZSN20DNC-D	LE40XZSF15DNC-E2	LE40XZSN20DNC-E2
	NPN NO+NC	LE40XZSF15DNR-D	LE40XZSN20DNR-D	LE40XZSF15DNR-E2	LE40XZSN20DNR-E2
输出方式	PNP NO	LE40XZSF15DPO-D	LE40XZSN20DPO-D	LE40XZSF15DPO-E2	LE40XZSN20DPO-E2
	PNP NC	LE40XZSF15DPC-D	LE40XZSN20DPC-D	LE40XZSF15DPC-E2	LE40XZSN20DPC-E2
	PNP NO+NC	LE40XZSF15DPR-D	LE40XZSN20DPR-D	LE40XZSF15DPR-E2	LE40XZSN20DPR-E2

技术参数					
电源电压		10...30 VDC	10...30 VDC	10...30 VDC	10...30 VDC
开关点偏移		< ±10% Sr	< ±10% Sr	< ±10% Sr	< ±10% Sr
负载电流		< 200mA	< 200mA	< 200mA	< 200mA
压降		< 2.5V	< 2.5V	< 2.5V	< 2.5V
消耗电流		< 10mA	< 10mA	< 10mA	< 10mA
回差范围		1...20%	1...20%	1...20%	1...20%
重复精度		< 3%	< 3%	< 3%	< 3%
开关频率		500Hz	300Hz	500Hz	300Hz
输出指示		黄色 LED	黄色 LED	黄色 LED	黄色 LED
极性保护		yes	yes	yes	yes
浪涌保护		yes	yes	yes	yes
短路保护		yes	yes	yes	yes
环境温度		-25...+70°C	-25...+70°C	-25...+70°C	-25...+70°C
环境湿度		35...95%	35...95%	35...95%	35...95%
防护等级		IP67	IP67	IP67	IP67
外壳材料		PBT	PBT	PBT	PBT
连接方式		端子连接	端子连接	M12 连接器	M12 连接器
产品认证		CE U _L	CE U _L	CE U _L	CE U _L



外形编号		LE40XZ		LE40XZ	
安装方式		● 埋入	○ 非埋	● 埋入	○ 非埋
检测距离		15mm	20mm	15mm	20mm
					
输出方式	NPN NO	LE40XZSF15ENO-D	LE40XZSN20ENO-D	LE40XZSF15ENO-E2	LE40XZSN20ENO-E2
	NPN NC	LE40XZSF15ENC-D	LE40XZSN20ENC-D	LE40XZSF15ENC-E2	LE40XZSN20ENC-E2
	NPN NO+NC	LE40XZSF15ENR-D	LE40XZSN20ENR-D	LE40XZSF15ENR-E2	LE40XZSN20ENR-E2
输出方式	PNP NO	LE40XZSF15EPO-D	LE40XZSN20EPO-D	LE40XZSF15EPO-E2	LE40XZSN20EPO-E2
	PNP NC	LE40XZSF15EPC-D	LE40XZSN20EPC-D	LE40XZSF15EPC-E2	LE40XZSN20EPC-E2
	PNP NO+NC	LE40XZSF15EPR-D	LE40XZSN20EPR-D	LE40XZSF15EPR-E2	LE40XZSN20EPR-E2

技术参数					
电源电压		10...60 VDC	10...60 VDC	10...60 VDC	10...60 VDC
开关点偏移		< ±10% Sr	< ±10% Sr	< ±10% Sr	< ±10% Sr
负载电流		< 200mA	< 200mA	< 200mA	< 200mA
压降		< 2.5V	< 2.5V	< 2.5V	< 2.5V
消耗电流		< 10mA	< 10mA	< 10mA	< 10mA
回差范围		1...20%	1...20%	1...20%	1...20%
重复精度		< 3%	< 3%	< 3%	< 3%
开关频率		500Hz	300Hz	500Hz	300Hz
输出指示		黄色 LED	黄色 LED	黄色 LED	黄色 LED
极性保护		yes	yes	yes	yes
浪涌保护		yes	yes	yes	yes
短路保护		yes	yes	yes	yes
环境温度		-25...+70°C	-25...+70°C	-25...+70°C	-25...+70°C
环境湿度		35...95%	35...95%	35...95%	35...95%
防护等级		IP67	IP67	IP67	IP67
外壳材料		PBT	PBT	PBT	PBT
连接方式		端子连接	端子连接	M12 连接器	M12 连接器
产品认证		CE U _L	CE U _L	CE U _L	CE U _L

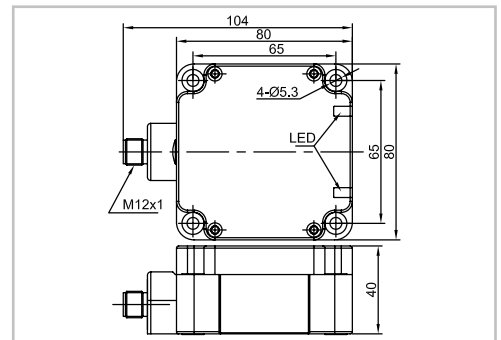
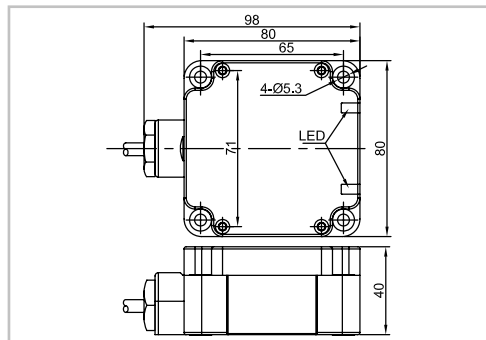
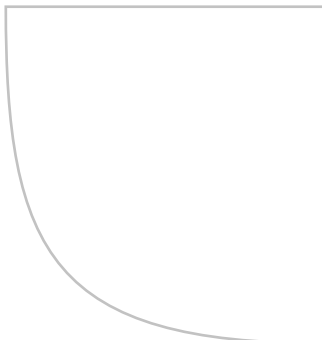


外形编号	LE80XZ		LE80XZ	
安装方式	● 埋入	⦿ 非埋	● 埋入	⦿ 非埋
检测距离	40mm	50mm	40mm	50mm

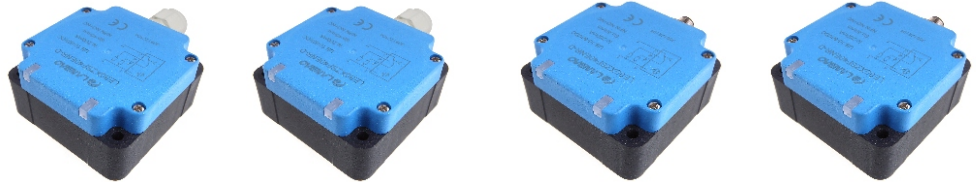


输出方式	NPN NO	LE80XZSF40DNO-D	LE80XZSN50DNO-D	LE80XZSF40DNO-E2	LE80XZSN50DNO-E2
	NPN NC	LE80XZSF40DNC-D	LE80XZSN50DNC-D	LE80XZSF40DNC-E2	LE80XZSN50DNC-E2
	NPN NO+NC	LE80XZSF40DNR-D	LE80XZSN50DNR-D	LE80XZSF40DNR-E2	LE80XZSN50DNR-E2
输出方式	PNP NO	LE80XZSF40DPO-D	LE80XZSN50DPO-D	LE80XZSF40DPO-E2	LE80XZSN50DPO-E2
	PNP NC	LE80XZSF40DPC-D	LE80XZSN50DPC-D	LE80XZSF40DPC-E2	LE80XZSN50DPC-E2
	PNP NO+NC	LE80XZSF40DPR-D	LE80XZSN50DPR-D	LE80XZSF40DPR-E2	LE80XZSN50DPR-E2

技术参数					
电源电压	10...30 VDC	10...30 VDC	10...30 VDC	10...30 VDC	10...30 VDC
开关点偏移	< ±10% Sr	< ±10% Sr	< ±10% Sr	< ±10% Sr	< ±10% Sr
负载电流	< 200mA	< 200mA	< 200mA	< 200mA	< 200mA
压降	< 2.5V	< 2.5V	< 2.5V	< 2.5V	< 2.5V
消耗电流	< 10mA	< 10mA	< 10mA	< 10mA	< 10mA
回差范围	1...20%	1...20%	1...20%	1...20%	1...20%
重复精度	< 3%	< 3%	< 3%	< 3%	< 3%
开关频率	100Hz	50Hz	100Hz	50Hz	50Hz
输出指示	黄色 LED	黄色 LED	黄色 LED	黄色 LED	黄色 LED
极性保护	yes	yes	yes	yes	yes
浪涌保护	yes	yes	yes	yes	yes
短路保护	yes	yes	yes	yes	yes
环境温度	-25...+70°C	-25...+70°C	-25...+70°C	-25...+70°C	-25...+70°C
环境湿度	35...95%	35...95%	35...95%	35...95%	35...95%
防护等级	IP67	IP67	IP67	IP67	IP67
外壳材料	PBT	PBT	PBT	PBT	PBT
连接方式	端子连接	端子连接	M12 连接器	M12 连接器	M12 连接器
产品认证	CE U _L	CE U _L	CE U _L	CE U _L	CE U _L

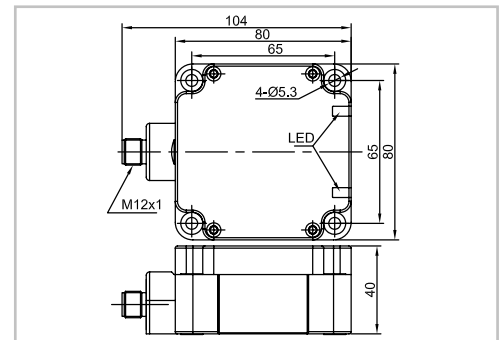
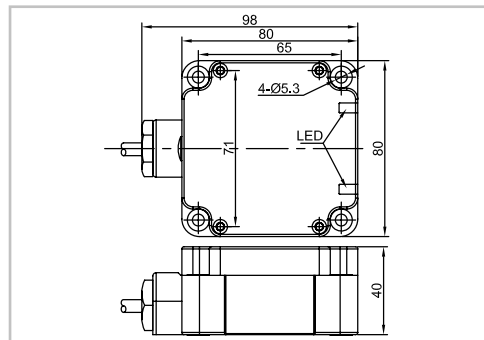


外形编号	LE80XZ		LE80XZ	
安装方式	● 埋入	⦿ 非埋	● 埋入	⦿ 非埋
检测距离	40mm	50mm	40mm	50mm



输出方式	NPN NO	LE80XZSF40ENO-D	LE80XZSN50ENO-D	LE80XZSF40ENO-E2	LE80XZSN50ENO-E2
	NPN NC	LE80XZSF40ENC-D	LE80XZSN50ENC-D	LE80XZSF40ENC-E2	LE80XZSN50ENC-E2
	NPN NO+NC	LE80XZSF40ENR-D	LE80XZSN50ENR-D	LE80XZSF40ENR-E2	LE80XZSN50ENR-E2
输出方式	PNP NO	LE80XZSF40EPO-D	LE80XZSN50EPO-D	LE80XZSF40EPO-E2	LE80XZSN50EPO-E2
	PNP NC	LE80XZSF40EPC-D	LE80XZSN50EPC-D	LE80XZSF40EPC-E2	LE80XZSN50EPC-E2
	PNP NO+NC	LE80XZSF40EPR-D	LE80XZSN50EPR-D	LE80XZSF40EPR-E2	LE80XZSN50EPR-E2

技术参数					
电源电压	10...60 VDC	10...60 VDC	10...60 VDC	10...60 VDC	10...60 VDC
开关点偏移	< ±10% Sr	< ±10% Sr	< ±10% Sr	< ±10% Sr	< ±10% Sr
负载电流	< 200mA	< 200mA	< 200mA	< 200mA	< 200mA
压降	< 2.5V	< 2.5V	< 2.5V	< 2.5V	< 2.5V
消耗电流	< 10mA	< 10mA	< 10mA	< 10mA	< 10mA
回差范围	1...20%	1...20%	1...20%	1...20%	1...20%
重复精度	< 3%	< 3%	< 3%	< 3%	< 3%
开关频率	100Hz	50Hz	100Hz	50Hz	50Hz
输出指示	黄色 LED	黄色 LED	黄色 LED	黄色 LED	黄色 LED
极性保护	yes	yes	yes	yes	yes
浪涌保护	yes	yes	yes	yes	yes
短路保护	yes	yes	yes	yes	yes
环境温度	-25...+70°C	-25...+70°C	-25...+70°C	-25...+70°C	-25...+70°C
环境湿度	35...95%	35...95%	35...95%	35...95%	35...95%
防护等级	IP67	IP67	IP67	IP67	IP67
外壳材料	PBT	PBT	PBT	PBT	PBT
连接方式	端子连接	端子连接	M12 连接器	M12 连接器	M12 连接器
产品认证	CE U _L	CE U _L	CE U _L	CE U _L	CE U _L

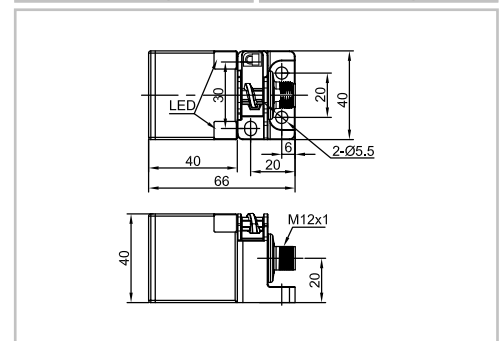
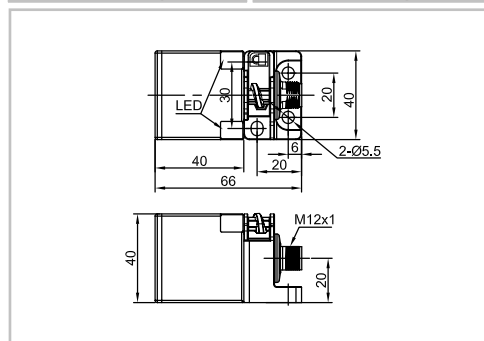
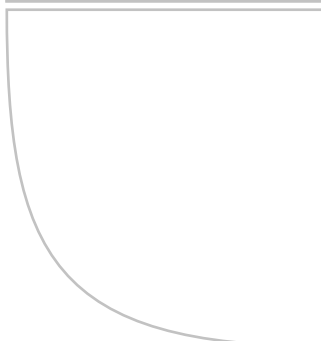


外形编号	LE40SZ		LE40SZ	
安装方式	● 埋入	○ 非埋	● 埋入	○ 非埋
检测距离	15mm	20mm	15mm	20mm



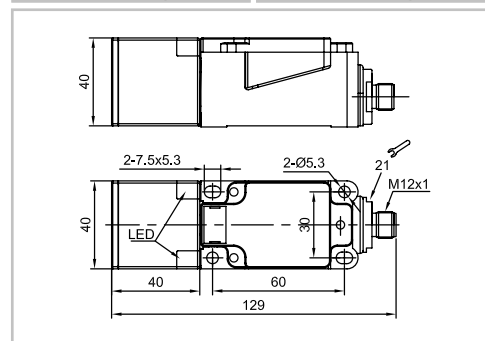
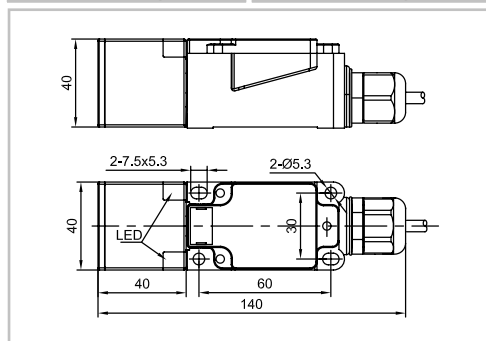
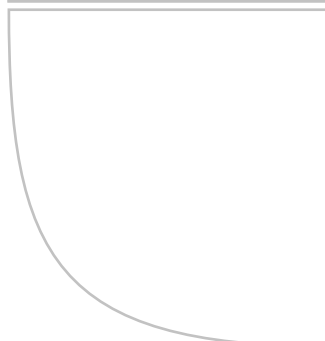
输出方式	DC 2线 NO	LE40SZSF15DLO-E2	LE40SZSN20DLO-E2	LE40SZSF15ELO-E2	LE40SZSN20ELO-E2
	DC 2线 NC	LE40SZSF15DLC-E2	LE40SZSN20DLC-E2	LE40SZSF15ELC-E2	LE40SZSN20ELC-E2





技术参数				
电源电压	10...30 VDC	10...30 VDC	10...60 VDC	10...60 VDC
开关点偏移	< ±10% Sr	< ±10% Sr	< ±10% Sr	< ±10% Sr
负载电流	< 100mA	< 100mA	< 100mA	< 100mA
压降	< 6V	< 6V	< 6V	< 6V
漏电流	< 1mA	< 1mA	< 1mA	< 1mA
回差范围	1...20%	1...20%	1...20%	1...20%
重复精度	< 3%	< 3%	< 3%	< 3%
开关频率	500Hz	300Hz	500Hz	300Hz
输出指示	黄色 LED	黄色 LED	黄色 LED	黄色 LED
极性保护	yes	yes	yes	yes
浪涌保护	yes	yes	yes	yes
短路保护
环境温度	-25...+70°C	-25...+70°C	-25...+70°C	-25...+70°C
环境湿度	35...95%	35...95%	35...95%	35...95%
防护等级	IP67	IP67	IP67	IP67
外壳材料	PBT	PBT	PBT	PBT
连接方式	M12 连接器	M12 连接器	M12 连接器	M12 连接器
产品认证	CE U _L	CE U _L	CE U _L	CE U _L



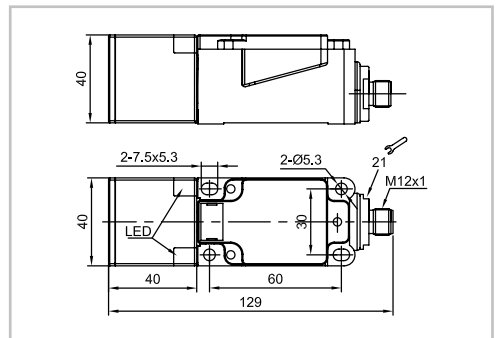
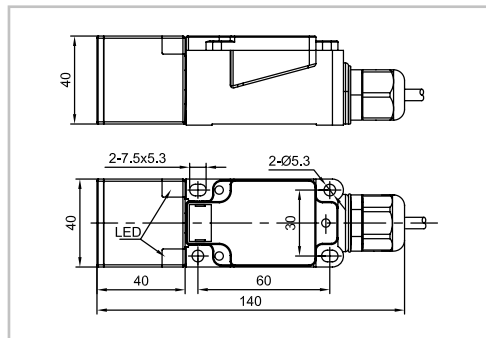
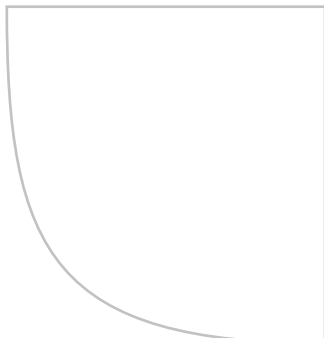
外形编号		LE40XZ		LE40XZ	
安装方式		● 埋入	○ 非埋	● 埋入	○ 非埋
检测距离		15mm	20mm	15mm	20mm
输出方式	DC 2线 NO	LE40XZSF15DLO-D	LE40XZSN20DLO-D	LE40XZSF15DLO-E2	LE40XZSN20DLO-E2
	DC 2线 NC	LE40XZSF15DLC-D	LE40XZSN20DLC-D	LE40XZSF15DLC-E2	LE40XZSN20DLC-E2

技术参数					
电源电压		10...30 VDC	10...30 VDC	10...30 VDC	10...30 VDC
开关点偏移		< ±10% Sr	< ±10% Sr	< ±10% Sr	< ±10% Sr
负载电流		< 100mA	< 100mA	< 100mA	< 100mA
压降		< 6V	< 6V	< 6V	< 6V
漏电流		< 1mA	< 1mA	< 1mA	< 1mA
回差范围		1...20%	1...20%	1...20%	1...20%
重复精度		< 3%	< 3%	< 3%	< 3%
开关频率		500Hz	300Hz	500Hz	300Hz
输出指示		黄色 LED	黄色 LED	黄色 LED	黄色 LED
极性保护		yes	yes	yes	yes
浪涌保护		yes	yes	yes	yes
短路保护	
环境温度		-25...+70°C	-25...+70°C	-25...+70°C	-25...+70°C
环境湿度		35...95%	35...95%	35...95%	35...95%
防护等级		IP67	IP67	IP67	IP67
外壳材料		PBT	PBT	PBT	PBT
连接方式		端子连接	端子连接	M12 连接器	M12 连接器
产品认证		CE U _L	CE U _L	CE U _L	CE U _L



外形编号		LE40XZ		LE40XZ	
安装方式		● 埋入	○ 非埋	● 埋入	○ 非埋
检测距离		15mm	20mm	15mm	20mm
					
输出方式	DC 2线 NO	LE40XZSF15ELO-D	LE40XZSN20ELO-D	LE40XZSF15ELO-E2	LE40XZSN20ELO-E2
	DC 2线 NC	LE40XZSF15ELC-D	LE40XZSN20ELC-D	LE40XZSF15ELC-E2	LE40XZSN20ELC-E2

技术参数					
电源电压		10...60 VDC	10...60 VDC	10...60 VDC	10...60 VDC
开关点偏移		< ±10% Sr	< ±10% Sr	< ±10% Sr	< ±10% Sr
负载电流		< 100mA	< 100mA	< 100mA	< 100mA
压降		< 6V	< 6V	< 6V	< 6V
漏电流		< 1mA	< 1mA	< 1mA	< 1mA
回差范围		1...20%	1...20%	1...20%	1...20%
重复精度		< 3%	< 3%	< 3%	< 3%
开关频率		500Hz	300Hz	500Hz	300Hz
输出指示		黄色 LED	黄色 LED	黄色 LED	黄色 LED
极性保护		yes	yes	yes	yes
浪涌保护		yes	yes	yes	yes
短路保护	
环境温度		-25...+70°C	-25...+70°C	-25...+70°C	-25...+70°C
环境湿度		35...95%	35...95%	35...95%	35...95%
防护等级		IP67	IP67	IP67	IP67
外壳材料		PBT	PBT	PBT	PBT
连接方式		端子连接	端子连接	M12 连接器	M12 连接器
产品认证		CE U _L	CE U _L	CE U _L	CE U _L

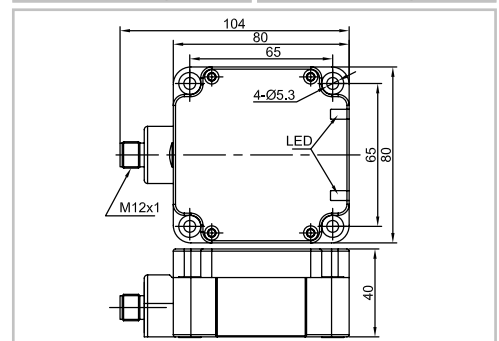
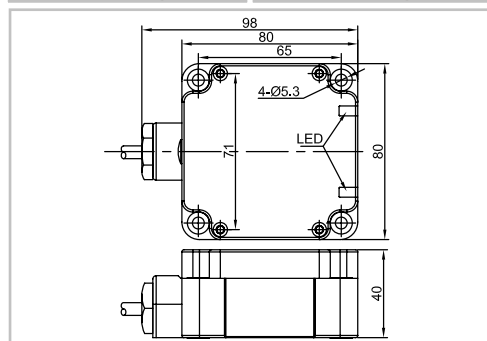
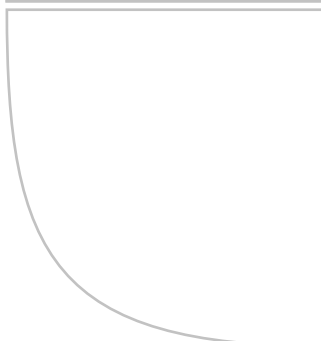


外形编号	LE80XZ		LE80XZ	
安装方式	● 埋入	○ 非埋	● 埋入	○ 非埋
检测距离	40mm	50mm	40mm	50mm



输出方式	DC 2线 NO	LE80XZSF40DLO-D	LE80XZSN50DLO-D	LE80XZSF40DLO-E2	LE80XZSN50DLO-E2
	DC 2线 NC	LE80XZSF40DLC-D	LE80XZSN50DLC-D	LE80XZSF40DLC-E2	LE80XZSN50DLC-E2

技术参数					
电源电压	10...30 VDC	10...30 VDC	10...30 VDC	10...30 VDC	10...30 VDC
开关点偏移	< ±10% Sr	< ±10% Sr	< ±10% Sr	< ±10% Sr	< ±10% Sr
负载电流	< 100mA	< 100mA	< 100mA	< 100mA	< 100mA
压降	< 6V	< 6V	< 6V	< 6V	< 6V
漏电流	< 1mA	< 1mA	< 1mA	< 1mA	< 1mA
回差范围	1...20%	1...20%	1...20%	1...20%	1...20%
重复精度	< 3%	< 3%	< 3%	< 3%	< 3%
开关频率	80Hz	40Hz	80Hz	40Hz	40Hz
输出指示	黄色 LED	黄色 LED	黄色 LED	黄色 LED	黄色 LED
极性保护	yes	yes	yes	yes	yes
浪涌保护	yes	yes	yes	yes	yes
短路保护
环境温度	-25...+70°C	-25...+70°C	-25...+70°C	-25...+70°C	-25...+70°C
环境湿度	35...95%	35...95%	35...95%	35...95%	35...95%
防护等级	IP67	IP67	IP67	IP67	IP67
外壳材料	PBT	PBT	PBT	PBT	PBT
连接方式	端子连接	端子连接	M12 连接器	M12 连接器	M12 连接器
产品认证	CE U _L	CE U _L	CE U _L	CE U _L	CE U _L

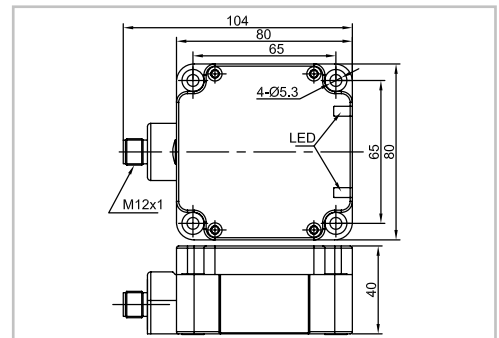
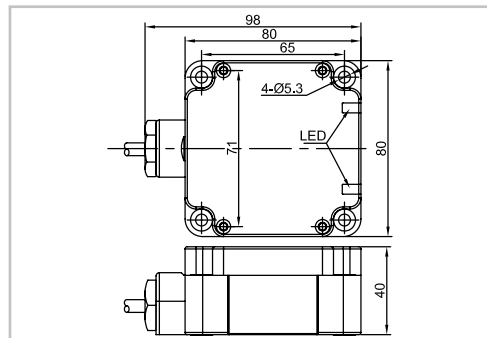
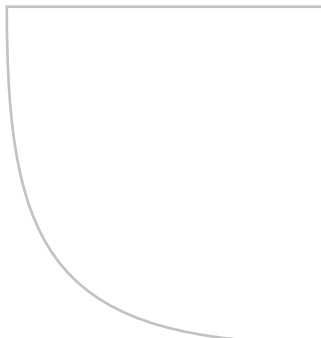


外形编号	LE80XZ		LE80XZ	
安装方式	● 埋入	⦿ 非埋	● 埋入	⦿ 非埋
检测距离	40mm	50mm	40mm	50mm

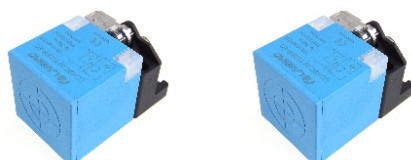


输出方式	DC 2线 NO	LE80XZSF40ELO-D	LE80XZSN50ELO-D	LE80XZSF40ELO-E2	LE80XZSN50ELO-E2
	DC 2线 NC	LE80XZSF40ELC-D	LE80XZSN50ELC-D	LE80XZSF40ELC-E2	LE80XZSN50ELC-E2

技术参数					
电源电压	10...60 VDC	10...60 VDC	10...60 VDC	10...60 VDC	10...60 VDC
开关点偏移	< ±10% Sr	< ±10% Sr	< ±10% Sr	< ±10% Sr	< ±10% Sr
负载电流	<100mA	<100mA	<100mA	<100mA	<100mA
压降	<6V	<6V	<6V	<6V	<6V
漏电流	<1mA	<1mA	<1mA	<1mA	<1mA
回差范围	1...20%	1...20%	1...20%	1...20%	1...20%
重复精度	<3%	<3%	<3%	<3%	<3%
开关频率	80Hz	40Hz	80Hz	40Hz	40Hz
输出指示	黄色 LED	黄色 LED	黄色 LED	黄色 LED	黄色 LED
极性保护	yes	yes	yes	yes	yes
浪涌保护	yes	yes	yes	yes	yes
短路保护
环境温度	-25...+70°C	-25...+70°C	-25...+70°C	-25...+70°C	-25...+70°C
环境湿度	35...95%	35...95%	35...95%	35...95%	35...95%
防护等级	IP67	IP67	IP67	IP67	IP67
外壳材料	PBT	PBT	PBT	PBT	PBT
连接方式	端子连接	端子连接	M12 连接器	M12 连接器	M12 连接器
产品认证	CE U _L	CE U _L	CE U _L	CE U _L	CE U _L



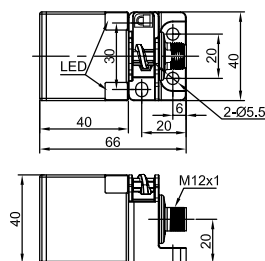
外形编号	LE40SZ	
安装方式	● 埋入	○ 非埋
检测距离	15mm	20mm







输出方式	AC 2线 NO	LE40SZSF15ATO-E2	LE40SZSN20ATO-E2
	AC 2线 NC	LE40SZSF15ATC-E2	LE40SZSN20ATC-E2

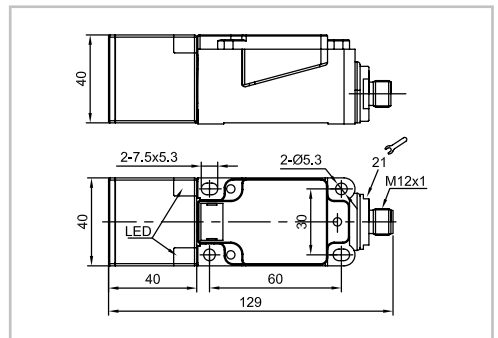
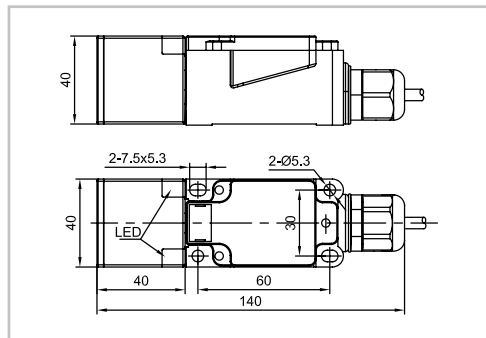
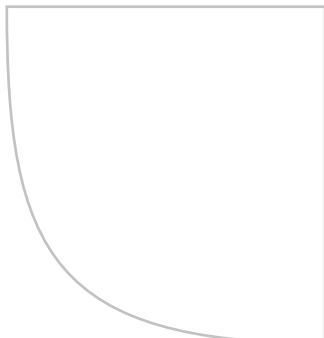
技术参数

电源电压	20...250 VAC	20...250 VAC
开关点偏移	< ±10% Sr	< ±10% Sr
负载电流	< 300mA	< 300mA
压降	< 10V	< 10V
漏电流	< 3mA	< 3mA
回差范围	1...20%	1...20%
重复精度	< 3%	< 3%
开关频率	20Hz	20Hz
输出指示	黄色 LED	黄色 LED
极性保护
浪涌保护	yes	yes
短路保护
环境温度	-25...+70°C	-25...+70°C
环境湿度	35...95%	35...95%
防护等级	IP67	IP67
外壳材料	PBT	PBT
连接方式	M12 连接器	M12 连接器
产品认证	CE U _L CCC	CE U _L CCC

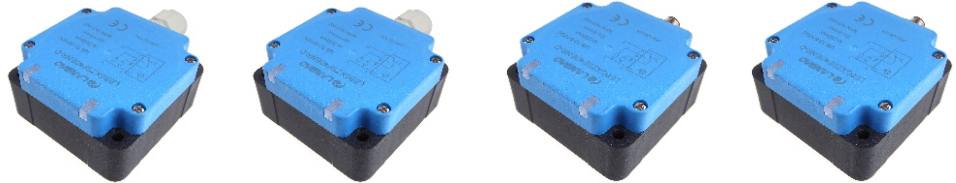


外形编号		LE40XZ		LE40XZ	
安装方式		● 埋入	○ 非埋	● 埋入	○ 非埋
检测距离		15mm	20mm	15mm	20mm
					
输出方式	AC 2线 NO	LE40XZSF15ATO-D	LE40XZSN20ATO-D	LE40XZSF15ATO-E2	LE40XZSN20ATO-E2
	AC 2线 NC	LE40XZSF15ATC-D	LE40XZSN20ATC-D	LE40XZSF15ATC-E2	LE40XZSN20ATC-E2

技术参数					
电源电压		20...250 VAC	20...250 VAC	20...250 VAC	20...250 VAC
开关点偏移		< ±10% Sr	< ±10% Sr	< ±10% Sr	< ±10% Sr
负载电流		< 300mA	< 300mA	< 300mA	< 300mA
压降		< 10V	< 10V	< 10V	< 10V
漏电流		< 3mA	< 3mA	< 3mA	< 3mA
回差范围		1...20%	1...20%	1...20%	1...20%
重复精度		< 3%	< 3%	< 3%	< 3%
开关频率		20Hz	20Hz	20Hz	20Hz
输出指示		黄色 LED	黄色 LED	黄色 LED	黄色 LED
极性保护	
浪涌保护		yes	yes	yes	yes
短路保护	
环境温度		-25...+70°C	-25...+70°C	-25...+70°C	-25...+70°C
环境湿度		35...95%	35...95%	35...95%	35...95%
防护等级		IP67	IP67	IP67	IP67
外壳材料		PBT	PBT	PBT	PBT
连接方式		端子连接	端子连接	M12 连接器	M12 连接器
产品认证		CE U _L CCC	CE U _L CCC	CE U _L CCC	CE U _L CCC

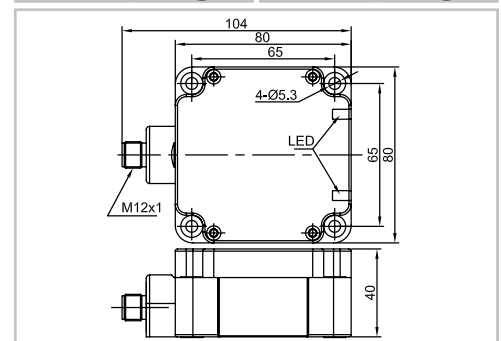
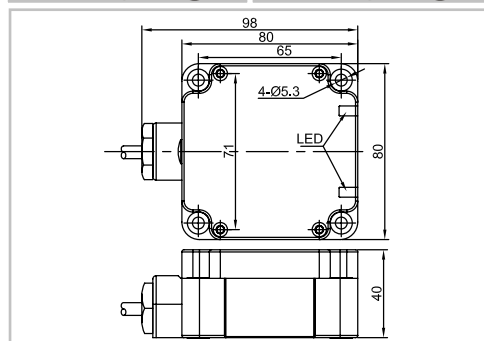
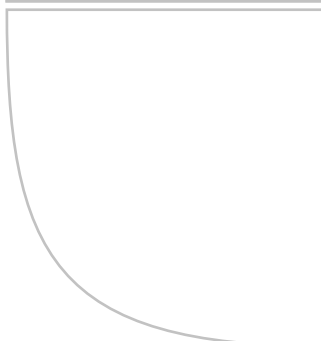


外形编号	LE80XZ		LE80XZ	
安装方式	● 埋入	○ 非埋	● 埋入	○ 非埋
检测距离	40mm	50mm	40mm	50mm

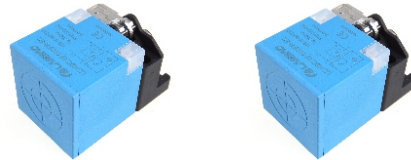


输出方式	AC 2线 NO	LE80XZSF40ATO-D	LE80XZSN50ATO-D	LE80XZSF40ATO-E2	LE80XZSN50ATO-E2
	AC 2线 NC	LE80XZSF40ATC-D	LE80XZSN50ATC-D	LE80XZSF40ATC-E2	LE80XZSN50ATC-E2

技术参数					
电源电压	20...250 VAC	20...250 VAC	20...250 VAC	20...250 VAC	20...250 VAC
开关点偏移	< ±10% Sr	< ±10% Sr	< ±10% Sr	< ±10% Sr	< ±10% Sr
负载电流	< 300mA	< 300mA	< 300mA	< 300mA	< 300mA
压降	< 10V	< 10V	< 10V	< 10V	< 10V
漏电流	< 3mA	< 3mA	< 3mA	< 3mA	< 3mA
回差范围	1...20%	1...20%	1...20%	1...20%	1...20%
重复精度	< 3%	< 3%	< 3%	< 3%	< 3%
开关频率	10Hz	10Hz	10Hz	10Hz	10Hz
输出指示	黄色 LED	黄色 LED	黄色 LED	黄色 LED	黄色 LED
极性保护
浪涌保护	yes	yes	yes	yes	yes
短路保护
环境温度	-25...+70°C	-25...+70°C	-25...+70°C	-25...+70°C	-25...+70°C
环境湿度	35...95%	35...95%	35...95%	35...95%	35...95%
防护等级	IP67	IP67	IP67	IP67	IP67
外壳材料	PBT	PBT	PBT	PBT	PBT
连接方式	端子连接		M12 连接器		M12 连接器
产品认证	CE U _L CCC		CE U _L CCC		CE U _L CCC



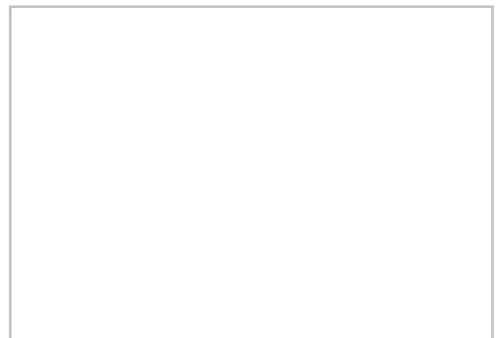
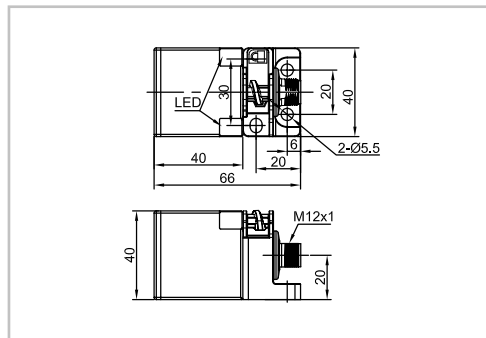
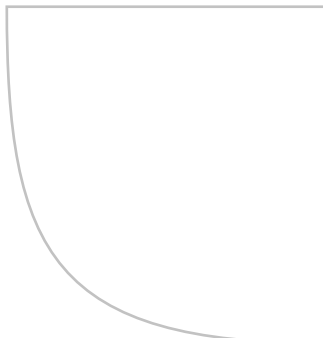
外形编号	LE40SZ	
安装方式	● 埋入	○ 非埋
检测距离	15mm	20mm







输出方式	DC/AC 2线 NO	LE40SZSF15SBO-E2	LE40SZSN20SBO-E2
	DC/AC 2线 NC	LE40SZSF15SBC-E2	LE40SZSN20SBC-E2
	DC/AC 2线 NO/NC	LE40SZSF15SBB-E2	LE40SZSN20SBB-E2

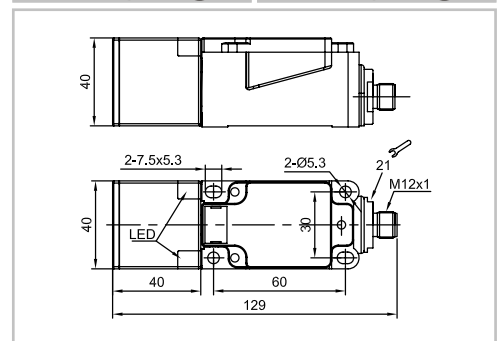
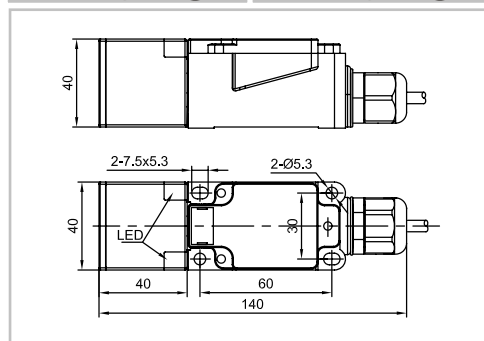
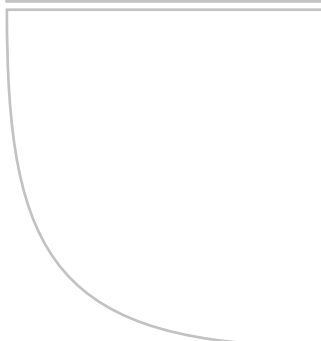
技术参数


电源电压	20-250VAC/DC	
开关点偏移	< ±10% Sr	
负载电流	AC: <300mA, DC: <100mA	
压降	AC:<10V, DC:<8V	
漏电流	AC: <3mA, DC: <1mA	
回差范围	1...20%	
重复精度	<3%	
开关频率	AC: 20Hz, DC: 100Hz	
输出指示	黄色 LED	黄色 LED
极性保护
浪涌保护	yes	yes
短路保护
环境温度	-25...+70°C	-25...+70°C
环境湿度	35...95%	35...95%
防护等级	IP67	IP67
外壳材料	PBT	PBT
连接方式	M12 连接器	M12 连接器
产品认证	CE U _L CCC	CE U _L CCC



外形编号		LE40XZ		LE40XZ	
安装方式		● 埋入	○ 非埋	● 埋入	○ 非埋
检测距离		15mm	20mm	15mm	20mm
					
输出方式	DC/AC 2线 NO	LE40XZSF15SBO-D	LE40XZSN20SBO-D	LE40XZSF15SBO-E2	LE40XZSN20SBO-E2
	DC/AC 2线 NC	LE40XZSF15SBC-D	LE40XZSN20SBC-D	LE40XZSF15SBC-E2	LE40XZSN20SBC-E2
	DC/AC 2线 NO/NC	LE40XZSF15SBB-D	LE40XZSN20SBB-D	LE40XZSF15SBB-E2	LE40XZSN20SBB-E2

技术参数					
电源电压	20-250VAC/DC		20-250VAC/DC		
开关点偏移	< ±10% Sr		< ±10% Sr		
负载电流	AC: <300mA, DC: <100mA		AC: <300mA, DC: <100mA		
压降	AC:<10V, DC:<8V		AC:<10V, DC:<8V		
漏电流	AC: <3mA, DC: <1mA		AC: <3mA, DC: <1mA		
回差范围	1...20%		1...20%		
重复精度	<3%		<3%		
开关频率	AC: 20Hz, DC: 100Hz		AC: 20Hz, DC: 100Hz		
输出指示	黄色 LED	黄色 LED	黄色 LED	黄色 LED	
极性保护	
浪涌保护	yes	yes	yes	yes	
短路保护	
环境温度	-25...+70°C		-25...+70°C		
环境湿度	35...95%		35...95%		
防护等级	IP67		IP67		
外壳材料	PBT		PBT		
连接方式	端子连接		端子连接		M12 连接器
产品认证	CE U L		CE U L		CE U L



外形编号		LE80XZ		LE80XZ	
安装方式		● 埋入	○ 非埋	● 埋入	○ 非埋
检测距离		40mm	50mm	40mm	50mm
					
输出方式	DC/AC 2线 NO	LE80XZSF40SBO-D	LE80XZSN50SBO-D	LE80XZSF40SBO-E2	LE80XZSN50SBO-E2
	DC/AC 2线 NC	LE80XZSF40SBC-D	LE80XZSN50SBC-D	LE80XZSF40SBC-E2	LE80XZSN50SBC-E2
	DC/AC 2线 NO/NC	LE80XZSF40SBB-D	LE80XZSN50SBB-D	LE80XZSF40SBB-E2	LE80XZSN50SBB-E2

技术参数					
电源电压	20-250VAC/DC		20-250VAC/DC		
开关点偏移	$\leq \pm 10\% S_r$		$\leq \pm 10\% S_r$		
负载电流	AC: $< 300\text{mA}$, DC: $< 100\text{mA}$		AC: $< 300\text{mA}$, DC: $< 100\text{mA}$		
压降	AC: $< 10\text{V}$, DC: $< 8\text{V}$		AC: $< 10\text{V}$, DC: $< 8\text{V}$		
漏电流	AC: $< 3\text{mA}$, DC: $< 1\text{mA}$		AC: $< 3\text{mA}$, DC: $< 1\text{mA}$		
回差范围	1...20%		1...20%		
重复精度	$< 3\%$		$< 3\%$		
开关频率	AC: 10Hz, DC: 40Hz		AC: 10Hz, DC: 40Hz		
输出指示	黄色 LED	黄色 LED	黄色 LED	黄色 LED	
极性保护	
浪涌保护	yes	yes	yes	yes	
短路保护	
环境温度	$-25...+70^\circ\text{C}$		$-25...+70^\circ\text{C}$		
环境湿度	35...95%		35...95%		
防护等级	IP67		IP67		
外壳材料	PBT		PBT		
连接方式	端子连接		端子连接		M12 连接器
产品认证	CE U _L CCC		CE U _L CCC		CE U _L CCC

