

Разъем - SACC-M 8MS-3CON-M - 1681156

Обратите внимание на то, что приведенные здесь данные взяты из online-каталога. Полная информация и данные содержатся в документации пользователя. Действуют Общие условия использования для информации, загруженной из интернета. (<http://phoenixcontact.ru/download>)




Разъем, 3-полюсн., Штекеры прямое M8, A-кодирование, Подключение пайкой, Материал накатанной гайки: латунь, никелированный, Наружный диаметр кабеля 3,5 мм ... 5 мм

Характеристики товаров

- Безопасное применение в полевых условиях благодаря высоким классам защиты
- Гибкость: разъемы для сборки на месте

Коммерческие данные

| | |
|------------------------|---|
| Упаковочная единица | 1 STK |
| GTIN |  4 017918 157500 |
| GTIN | 4017918157500 |
| Вес/шт. (без упаковки) | 8,650 g |

Технические данные

Размеры

| | |
|-----------------------------------|-----------------|
| Наружный диаметр кабеля | 3,5 мм ... 5 мм |
| Длина зачищенной части оболочки | 12 мм |
| Длина зачищенной части одной жилы | 3 мм |

Окружающие условия

| | |
|---|------------------|
| Температура окружающей среды (при эксплуатации) | -40 °C ... 85 °C |
| Степень защиты | IP67 |

Общие сведения

| | |
|-------------------------|--------------|
| Расчетный ток при 40 °C | 4 A |
| Расчетное напряжение | 60 В |
| Полюсов | 3 |
| Сопротивление изоляции | ≥ 100 MΩ |
| Кодирование | A - стандарт |

Разъем - SACC-M 8MS-3CON-M - 1681156

Технические данные

Общие сведения

| | |
|-----------------------------------|---|
| Стандарты / нормативные документы | Разъем M8 МЭК 61076-2-104 |
| Индикатор состояния | Нет |
| Категория перенапряжения | II |
| Степень загрязнения | 3 |
| Тип подключения | Подключение пайкой |
| Сечение провода | 0,08 мм ² ... 0,34 мм ² |
| Сечение проводника AWG | 28 ... 22 |
| Циклы установки | ≥ 100 |
| Момент затяжки | 0,2 Нм (Продольная накатка M8) |

Материал

| | |
|---------------------------------------|------------------------|
| Класс воспламеняемости согласно UL 94 | HB |
| Материал, контакт | CuZn |
| Материал, контактная поверхность | Золото |
| Материал, держатель контакта | PA |
| Материал корпуса ручки | PBT |
| Материал накатанной гайки | латунь, никелированный |
| Материал уплотнения | NBR |

Кабель

| | |
|---------------------------------|---------------------------|
| Стандарты/нормативные документы | Разъем M8 МЭК 61076-2-104 |
|---------------------------------|---------------------------|

Стандарты и предписания

| | |
|---------------------------------------|-----------------|
| Обозначение стандарта | Разъем M8 |
| Стандарты / нормативные документы | МЭК 61076-2-104 |
| Класс воспламеняемости согласно UL 94 | HB |

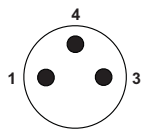
Environmental Product Compliance

| | |
|------------|--|
| China RoHS | Период времени для применения по назначению: не ограничен = EFUP-e |
| | Не содержит опасных веществ, выходящих за пределы пороговых значений |

Чертежи

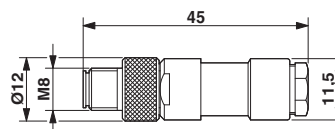
Разъем - SACC-M 8MS-3CON-M - 1681156

Схематический чертеж



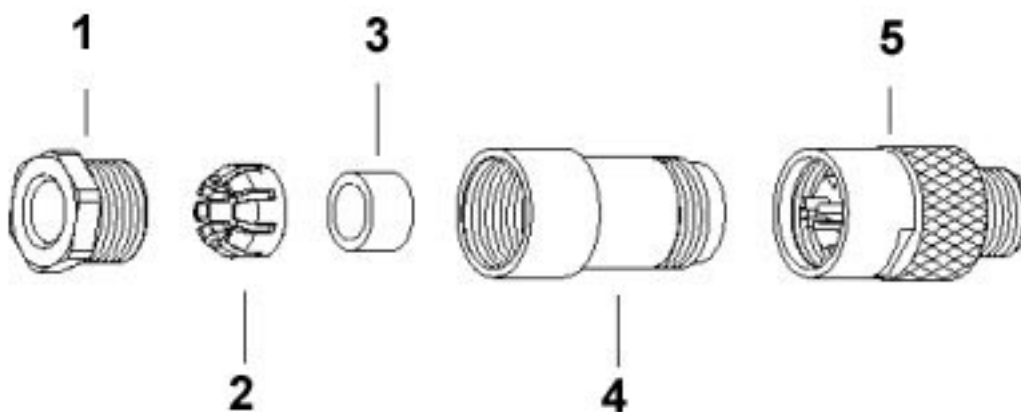
Расположение контактов штыревой части M8, 3 контакта

Чертеж



Штыревая часть разъема M8 x 1, прямая

Схематический чертеж



- 1 = прижимная винтовая деталь
- 2 = фиксатор
- 3 = уплотнительное кольцо
- 4 = корпус
- 5 = штыревая или гнездовая вставка

Классификация

eCl@ss

| | |
|------------|----------|
| eCl@ss 4.0 | 27140815 |
| eCl@ss 4.1 | 27140815 |
| eCl@ss 5.0 | 27260701 |
| eCl@ss 5.1 | 27260701 |
| eCl@ss 6.0 | 27279221 |
| eCl@ss 7.0 | 27440104 |
| eCl@ss 8.0 | 27440104 |
| eCl@ss 9.0 | 27440102 |

ETIM

| | |
|----------|----------|
| ETIM 2.0 | EC001121 |
|----------|----------|

Разъем - SACC-M 8MS-3CON-M - 1681156

Классификация

ETIM

| | |
|----------|----------|
| ETIM 3.0 | EC002062 |
| ETIM 4.0 | EC002062 |
| ETIM 5.0 | EC002062 |
| ETIM 6.0 | EC002062 |

UNSPSC

| | |
|---------------|----------|
| UNSPSC 6.01 | 31251501 |
| UNSPSC 7.0901 | 31251501 |
| UNSPSC 11 | 31251501 |
| UNSPSC 12.01 | 31251501 |
| UNSPSC 13.2 | 39121413 |

Сертификаты

Сертификаты

Сертификаты

EAC / EAC / одобрено UL / одобрено cUL / cULus Recognized

Сертификация для взрывоопасных зон

Подробности сертификации

| | | |
|-----|--|---------------------|
| EAC | | 7500651.22.01.00246 |
|-----|--|---------------------|

| | | |
|-----|--|---------------|
| EAC | | EAC-Zulassung |
|-----|--|---------------|

| | | | |
|---------------------------|------|---|---------------|
| одобрено UL | | http://database.ul.com/cgi-bin/XYV/template/LISEXT/1FRAME/index.htm | FILE E 221474 |
| Номинальный ток IN | 4 A | | |
| Номинальное напряжение UN | 60 В | | |

Разъем - SACC-M 8MS-3CON-M - 1681156

Сертификаты

| | | | |
|---------------------------|--|---|---------------|
| одобрено cUL | | http://database.ul.com/cgi-bin/XYV/template/LISEXT/1FRAME/index.htm | FILE E 221474 |
| Номинальный ток IN | | 4 A | |
| Номинальное напряжение UN | | 60 В | |

| | | |
|------------------|--|---|
| cULus Recognized | | http://database.ul.com/cgi-bin/XYV/template/LISEXT/1FRAME/index.htm |
|------------------|--|---|

Принадлежности

Принадлежности

Отвертка

Инструмент - SACC BIT M8-D12 - 1208474



Насадка для монтажа штекерных соединителей M8 с продольной накаткой и гайкой диаметром 12 мм, для шестигранного привода 4 мм

Адаптерный модуль - TSD-M SAC-BIT ADAPTER - 1212600



Адаптерный бит, для динамометрических инструментов TSD-M..., привод E6,3-1/4", с шестигранником 4 мм для установки битов SAC

Уплотнение

Разъем - SACC-M 8-SET/2,2-3,5 - 1436945



Кабель для датчика / исполнительного устройства, принадлежности, прижимная резьбовая деталь и уплотнение, для неэкранированных соединителей M8, диаметр кабеля 2,2 - 3,5 мм

Динамометрический инструмент

Разъем - SACC-M 8MS-3CON-M - 1681156

Принадлежности

Динамометрическая отвертка - TSD 02 SAC - 1208487



Динамометрическая отвертка с предварительно настроенным крутящим моментом 0,2 Нм, шестигранный привод 4 мм для штекерного разъема М8

Динамометрическая отвертка - TSD-M 1,2NM - 1212224



Динамометрическая отвертка, точность согласно EN ISO 6789, со шкалой 0,3-1,2 Нм

Защитный колпачок

Колпачок - PROT-M 8 FS-PA-CHAIN - 1430857

Пластиковый колпачок М8 с фиксирующим элементом для проводов датчика, для штекера М8



Кабель, продается на метры

Бухта кабеля - SAC-3P-100,0-PUR/0,25 - 1501689



Бухта кабеля, полиуретан не содержащий галогена, черный цвет, 3-жильный кабель, цвета жил: коричневый, синий, черный, длина кабеля: 100 м