

Klemmenleisten 2,5 mm² Rastermaße 5/5,08 mm, 7,5/7,62 mm, 10/10,16 mm Serie 236



- Klemmenleisten mit CAGE CLAMP®-Anschluss und Schraubendreherbetätigung aus Anschlussrichtung oder rechtwinklig zur Anschlussrichtung
- ⓧ-Varianten mit Ex-e-Zulassung
- Werkseitig farbige gemischte Klemmenleisten
- Betätigungswerkzeuge für industrielle Serienverdrahtung
- 45°-Anschlussrichtung ermöglicht vielfältige Einsatz- und Verdrahtungsmöglichkeiten
- Einstellung zwischen metrischen und zölligen Rastermaßen durch Zusammendrücken oder Auseinanderziehen der Klemmenleisten

Technische Daten

Rastermaße	5/5,08 mm 0.2 in			7,5/7,62 mm 0.3 in			10/10,16 mm 0.4 in		
Bemessungsdaten gemäß	IEC/EN 60664-1			IEC/EN 60664-1			IEC/EN 60664-1		
Überspannungskategorie	III	III	II	III	III	II	III	III	II
Verschmutzungsgrad	3	2	2	3	2	2	3	2	2
Bemessungsspannung	250 V	320 V	630 V	400 V	630 V	1000 V	630 V	1000 V	1000 V
Bemessungsstoßspannung	4 kV	4 kV	4 kV	6 kV	6 kV	6 kV	8 kV	8 kV	8 kV
Nennstrom	24 A	24 A	24 A	24 A	24 A	24 A	24 A	24 A	24 A
Approbationsdaten gemäß	UL/CSA			UL/CSA			UL/CSA		
Usegroup UL 1059	B	C	D	B	C	D	B	C	D
Bemessungsspannung	300 V	-	300 V	300 V	-	300 V	300 V	-	300 V
Nennstrom UL	15 A	-	10 A	15 A	-	10 A	15 A	-	10 A
Nennstrom CSA	15 A	-	10 A	15 A	-	10 A	15 A	-	10 A

Leiter- und Lötstiftdaten

Anschluss technik	CAGE CLAMP®
Leiterquerschnitt: eindrätig	0,08 - 2,5 mm ²
Leiterquerschnitt: feindrätig	0,08 - 2,5 mm ²
Leiterquerschnitt: feindrätig	0,25 - 1,5 mm ² (mit Aderendhülse mit Kunststoffkragen)
Leiterquerschnitt: feindrätig	0,25 - 1,5 mm ² (mit Aderendhülse ohne Kunststoffkragen)
Leiter (AWG)	28 - 12 (12: THHN, THWN)
Abisolierlänge	5 - 6 mm / 0.20 - 0.24 in
Leitereinführung	45° zur Platine
Lötstift: Länge / Breite	4 (3,6; 5,5) mm / 0,7 x 0,7 mm
Lötstift: Bohrlochdurchmesser	1,1 ^{+0,1} mm

Werkstoffdaten

Isolierstoffgruppe	I
Isolierwerkstoff	Polyamid 6.6 (PA 6.6)
Entflammbarkeitsklasse gemäß UL 94	V0
Untere/Obere Grenztemperatur	-60 °C / +105 °C
Klemmfederwerkstoff	Chromnickel-Federstahl (CrNi)
Kontaktwerkstoff	Elektrolytkupfer (E _{cu})
Kontaktoberfläche	verzinkt

Technische Daten für Ex e II (ⓧ)

Rastermaße	5/5,08 mm 0.2 in	7,5/7,62 mm 0.3 in	10/10,16 mm 0.4 in
Bemessungsdaten gemäß	ATEX: PTB 06 ATEX 1061 U		IECEX: PTB 06.0042 U
Bemessungsspannung	176 V	275 V	440 V
Nennstrom	16 A	16 A	16 A

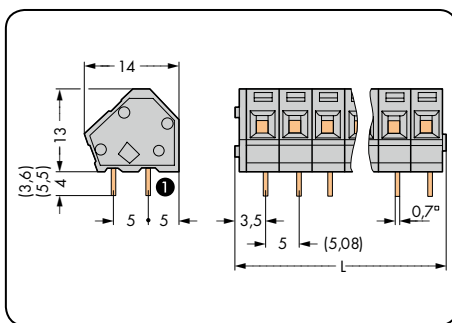


Zubehör für Serie 236

Seite

Beschriftungsmaterial	540 - 543
Betätigungswerkzeuge	526 - 528
Individuelle Brückung	67 - 69
Prüfsteckermodul	198

Rastermaß 5/5,08 mm / 0.2 in		Rastermaß 7,5/7,62 mm / 0.3 in		Rastermaß 10/10,16 mm / 0.4 in	
0,08 - 2,5 mm ² 320 V/4 kV/2 24 A	AWG 28 - 12 300 V/10 A	0,08 - 2,5 mm ² 630 V/6 kV/2 24 A	AWG 28 - 12 300 V/10 A	0,08 - 2,5 mm ² 1000 V/8 kV/2 24 A	AWG 28 - 12 300 V/10 A



L = (Polzahl x Rastermaß) + 2,3 mm
 ① Lötstiftposition bei Einzelklemme mit 1 Lötstift (hinten)

Polzahl	Bestellnr.	Bestellnr.	VPE	Polzahl	Bestellnr.	Bestellnr.	VPE	Polzahl	Bestellnr.	Bestellnr.	VPE
Klemmenleiste, 2 Lötstifte/Pol, grau				Klemmenleiste, 2 Lötstifte/Pol, grau				Klemmenleiste, 2 Lötstifte/Pol, grau			
	1 Lötstift/Pol	2 Lötstifte/Pol			1 Lötstift/Pol	2 Lötstifte/Pol			1 Lötstift/Pol	2 Lötstifte/Pol	
2	236-102	236-402	420 (4 x 105)	2	236-202	236-502	280 (4 x 70)	2	236-302	236-602	200 (4 x 50)
3	236-103	236-403	280 (4 x 70)	3	236-203	236-503	200 (4 x 50)	3	236-303	236-603	140 (4 x 35)
4	236-104	236-404	220 (4 x 55)	4	236-204	236-504	140 (4 x 35)	4	236-304	236-604	100 (4 x 25)
6	236-106	236-406	140 (4 x 35)	6	236-206	236-506	100 (4 x 25)	6	236-306	236-606	80 (4 x 20)
8	236-108	236-408	100 (4 x 25)	8	236-208	236-508	80 (4 x 20)	8	236-308	236-608	60 (4 x 15)
12	236-112	236-412	80 (4 x 20)	12	236-212	236-512	40 (4 x 10)	12	236-312	236-612	40 (4 x 10)
16	236-116	236-416	60 (4 x 15)	16	236-216	236-516	40 (4 x 10)	16	236-316	236-616	20 (4 x 5)
24	236-124	236-424	40 (4 x 10)	24	236-224	236-524	20 (4 x 5)	24	236-324	236-624	20 (4 x 5)
36	236-136	236-436	20 (4 x 5)								
48	236-148	236-448	20 (4 x 5)								
Zusatz-Bestellnr. für 2 Lötstifte/Pol mit 3,6 mm langen Lötstiften /334-000											
Zusatz-Bestellnr. für 2 Lötstifte/Pol mit 5,5 mm langen Lötstiften /332-000											

Zusatz-Bestellnr. für Ex-e-II- und Ex-i-Anwendungen

○ Ex e II /000-009/999-950 (Ex- e-II nur für Klemmenleisten mit 2 Lötstiften/Pol)	Bestellnr.-Beispiel: Klemmenleiste, Rastermaß 10/10,16 mm, 8-polig, Ex e II: 236-608/000-009/999-950
① Ex i /000-006 (nur für Rastermaße 7,5/7,62 mm und 10/10,16 mm)	

Zusatz-Bestellnr. für Klemmenleisten in Farben (Fertigung und Preise mengenabhängig)

● schwarz /000-004	Bestellnr.-Beispiel: Klemmenleiste, Rastermaß 5/5,08 mm, 2 Lötstifte/Pol 8-polig, orange: 236-408/000-012
● blau /000-006	
● dunkelgrau /000-008	
● lichtgrau /000-009	
● orange /000-012	
● hellgrün /000-017	
● grün /000-023	



Anreihbare Einzelklemmen und Klemmenleisten mit abgewinkelten Betätigungsdrückern 2,5 mm², Rastermaße 5/5,08 mm, 7,5/7,62 mm, 10/10,16 mm Serie 256



- Einzelklemmen und Klemmenleisten mit Betätigungsdrückern und CAGE CLAMP®-Anschluss
- **Neue Ausführung mit abgewinkelten Drückern für besonders komfortable Betätigung von oben**
- Einstellung zwischen metrischen und zölligen Rastermaßen durch Zusammendrücken oder Auseinanderziehen der Klemmenleisten
- Ideal für Feldverdrahtung, durch offensichtliche Drückerbetätigung
- Kein spezielles Werkzeug notwendig

Technische Daten

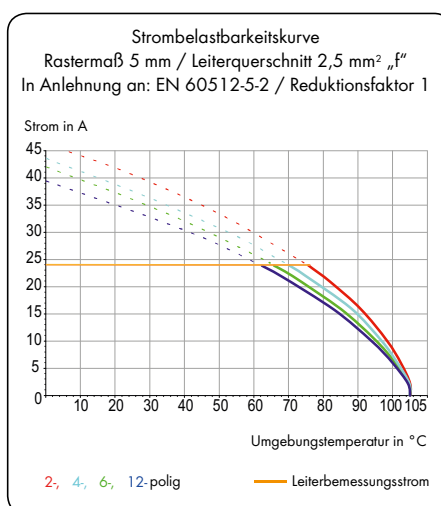
Rastermaße	5/5,08 mm 0.2 in			7,5/7,62 mm 0.3 in			10/10,16 mm 0.4 in		
Bemessungsdaten gemäß	IEC/EN 60664-1			IEC/EN 60664-1			IEC/EN 60664-1		
Überspannungskategorie	III	III	II	III	III	II	III	III	II
Verschmutzungsgrad	3	2	2	3	2	2	3	2	2
Bemessungsspannung	250 V	320 V	630 V	320 V	320 V	630 V	500 V	630 V	1000 V
Bemessungsstoßspannung	4 kV	4 kV	4 kV	4 kV	4 kV	4 kV	6 kV	6 kV	6 kV
Nennstrom	24 A	24 A	24 A	24 A	24 A	24 A	24 A	24 A	24 A
Approbationsdaten gemäß	UL/CSA			UL/CSA			UL/CSA		
Usegroup UL 1059	B	C	D	B	C	D	B	C	D
Bemessungsspannung	300 V	-	300 V	300 V	-	300 V	300 V	-	300 V
Nennstrom UL	15 A	-	10 A	15 A	-	10 A	15 A	-	10 A
Nennstrom CSA	15 A	-	10 A	15 A	-	10 A	15 A	-	10 A

Leiter- und Lötstiftdaten

Anschluss technik	CAGE CLAMP®
Leiterquerschnitt: eindrätig	0,08 - 2,5 mm ²
Leiterquerschnitt: feindrätig	0,08 - 2,5 mm ²
Leiterquerschnitt: feindrätig	0,25 - 1,5 mm ² (mit Aderendhülse mit Kunststoffkragen)
Leiterquerschnitt: feindrätig	0,25 - 1,5 mm ² (mit Aderendhülse ohne Kunststoffkragen)
Leiter (AWG)	28 - 12 (12: THHN, THWN)
Abisolierlänge	5 - 6 mm / 0.20 - 0.24 in
Leitereinführung	45° zur Platine
Lötstift: Länge / Breite	4 mm / 0,7 x 0,7 mm
Lötstift: Bohrl Lochdurchmesser	1,1 ^{+0,1} mm

Werkstoffdaten

Isolierstoffgruppe	I
Isolierwerkstoff	Polyamid 6.6 (PA 6.6)
Entflammbarkeitsklasse gemäß UL 94	V0
Untere/Obere Grenztemperatur	-60 °C / +105 °C
Klemmfederwerkstoff	Chromnickel-Federstahl (CrNi)
Kontaktwerkstoff	Elektrolytkupfer (E _{Cu})
Kontaktoberfläche	verzinkt



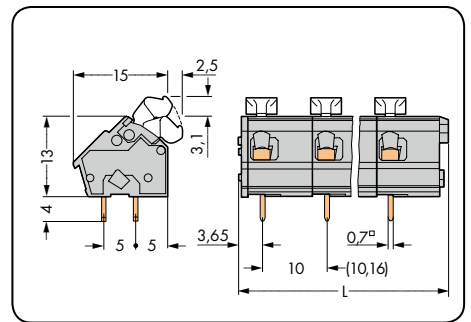
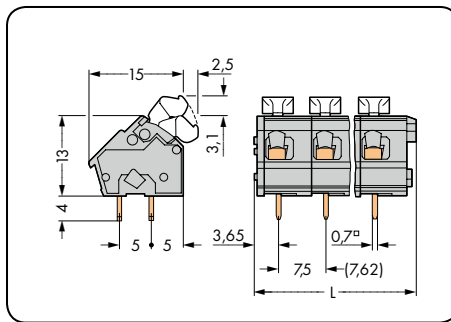
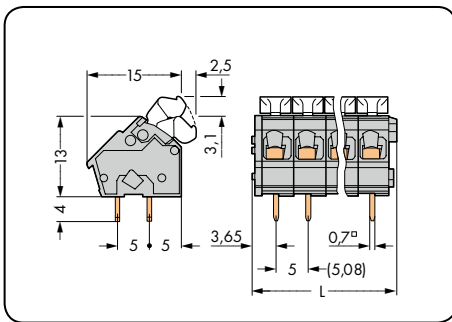
Zubehör für Serie 256

Band 2/Seite

Beschriftungsmaterial	540 - 543
Betätigungswerkzeuge	526 - 528
Individuelle Brückung	67 - 69
Prüfsteckeradapter	196

Klemmenleisten mit abgewinkelten Betätigungsdrückern, 2,5 mm²

Rastermaß 5/5,08 mm / 0.2 in		Rastermaß 7,5/7,62 mm / 0.3 in		Rastermaß 10/10,16 mm / 0.4 in	
0,08 - 2,5 mm ²	AWG 28 - 12	0,08 - 2,5 mm ²	AWG 28 - 12	0,08 - 2,5 mm ²	AWG 28 - 12
320 V/4 kV/2 24 A	300 V/10 A	320 V/4 kV/2 24 A	300 V/10 A	630 V/6 kV/2 24 A	300 V/10 A



$L = (\text{Polzahl} \times \text{Rastermaß}) + 2,9 \text{ mm}$

Polzahl	Bestellnr.	VPE	Polzahl	Bestellnr.	VPE	Polzahl	Bestellnr.	VPE
Klemmenleiste mit abgewinkelten Betätigungsdrückern, 2 Lötstifte/Pol, grau			Klemmenleiste mit abgewinkelten Betätigungsdrückern, 2 Lötstifte/Pol, grau			Klemmenleiste mit abgewinkelten Betätigungsdrückern, 2 Lötstifte/Pol, grau		
2	256-402/334-000	400 (4 x 100)	2	256-502/334-000	280 (4 x 70)	2	256-602/334-000	200 (4 x 50)
3	256-403/334-000	280 (4 x 70)	3	256-503/334-000	180 (4 x 45)	3	256-603/334-000	140 (4 x 35)
4	256-404/334-000	200 (4 x 50)	4	256-504/334-000	140 (4 x 35)	4	256-604/334-000	100 (4 x 25)
5	256-405/334-000	160 (4 x 40)	5	256-505/334-000	120 (4 x 30)	5	256-605/334-000	80 (4 x 20)
6	256-406/334-000	140 (4 x 35)	6	256-506/334-000	100 (4 x 25)	6	256-606/334-000	60 (4 x 15)
7	256-407/334-000	120 (4 x 30)	7	256-507/334-000	80 (4 x 20)	7	256-607/334-000	60 (4 x 15)
8	256-408/334-000	100 (4 x 25)	8	256-508/334-000	60 (4 x 15)	8	256-608/334-000	60 (4 x 15)
9	256-409/334-000	100 (4 x 25)	9	256-509/334-000	60 (4 x 15)	9	256-609/334-000	40 (4 x 10)
10	256-410/334-000	80 (4 x 20)	10	256-510/334-000	60 (4 x 15)	10	256-610/334-000	40 (4 x 10)
12	256-412/334-000	60 (4 x 15)	12	256-512/334-000	40 (4 x 10)	12	256-612/334-000	40 (4 x 10)
16	256-416/334-000	60 (4 x 15)	16	256-516/334-000	40 (4 x 10)	16	256-616/334-000	20 (4 x 5)
24	256-424/334-000	40 (4 x 10)	24	256-524/334-000	20 (4 x 5)	24	256-624/334-000	20 (4 x 5)
36	256-436/334-000	20 (4 x 5)						
48	256-448/334-000	20 (4 x 5)						

Zusatz-Bestellnr. für Klemmenleisten in Farben (Fertigung und Preise mengenabhängig)

● rot/000-005	Bestellnr.-Beispiel: Klemmenleiste, Rastermaß 5/5,08 mm 8-polig, orange: 256-408/334-012
● blau/000-006	
● dunkelgrau/000-008	
○ lichtgrau/000-009	
● orange/000-012	
● hellgrün/000-017	