
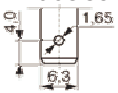

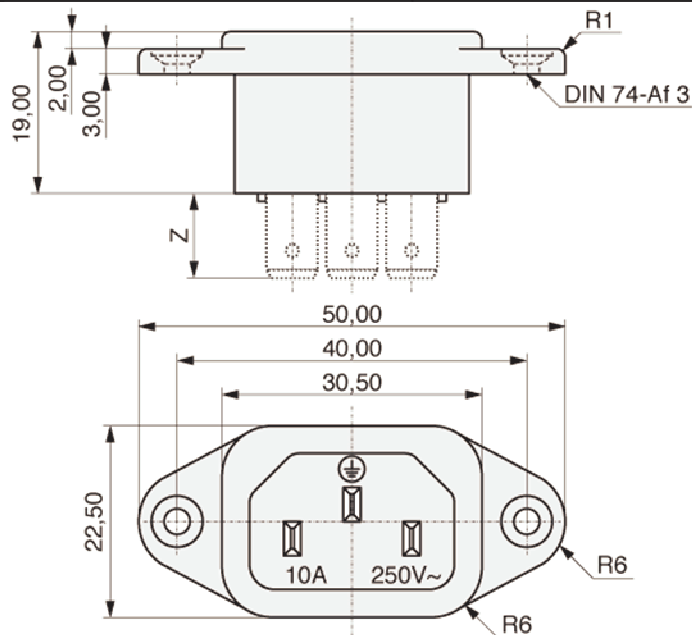




Einbau - Gerätestecker mit Längsflansch.  
Bohrungsabstand 40 mm für Senkkopfschrauben.

Gerätestecker / Buchse	Gerätestecker
Polbild	 Standard C14 (70°)
Befestigung	Längsflansch
Steckeranschluß	<b>R</b> - Kabelschuh 6,3 
Nennstrom	10,0 A (16,0 A acc. UL)
Nennspannung	250 V <sub>RMS</sub>
Prüfzeichen	



Montagedurchbrüche.

