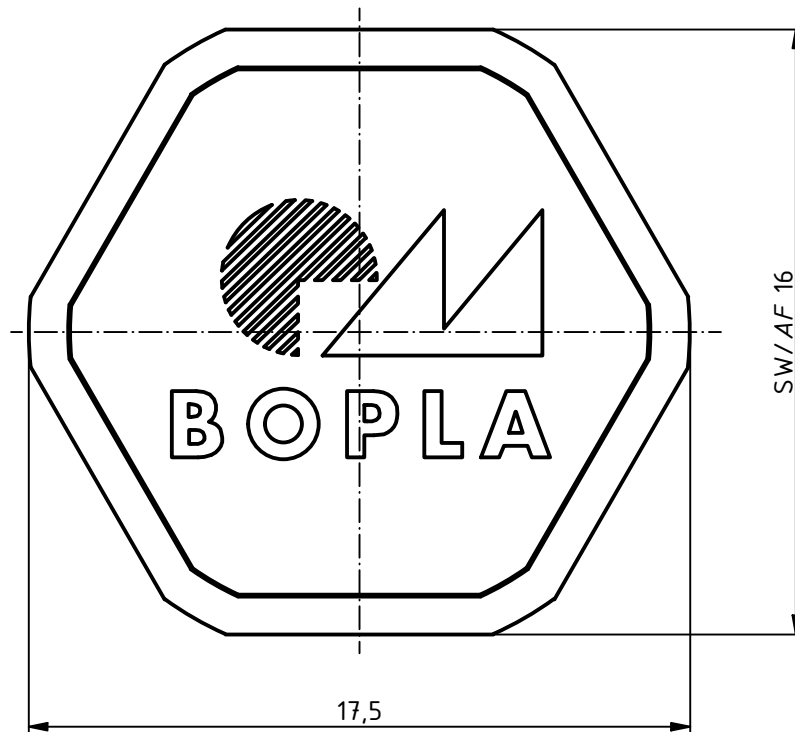
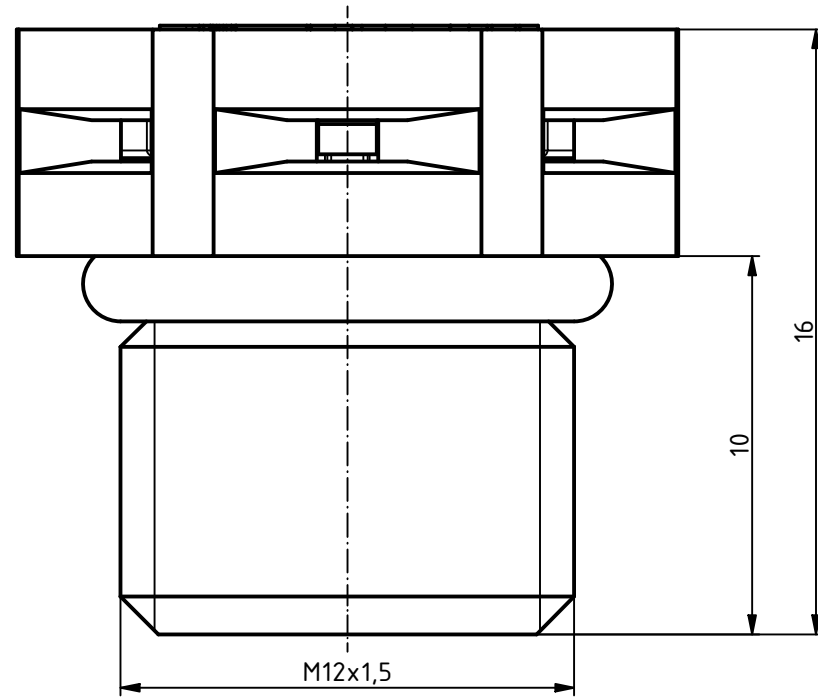
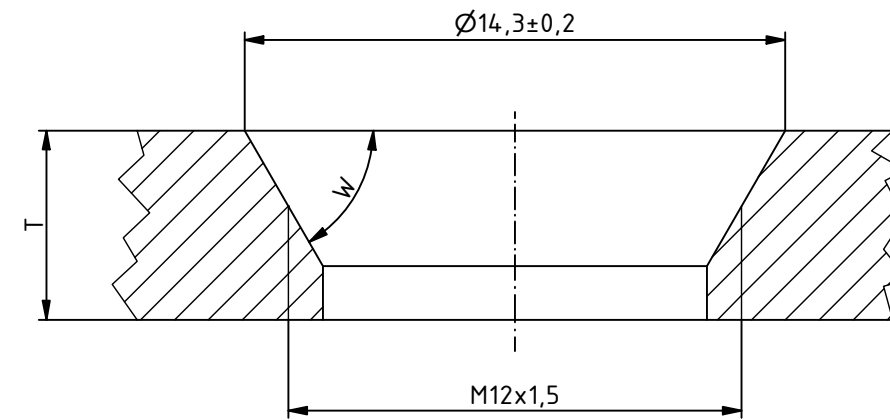


Einschraub-  
drehmoment  
60-80 Ncm/  
screw-in  
torque  
60-80 Ncm

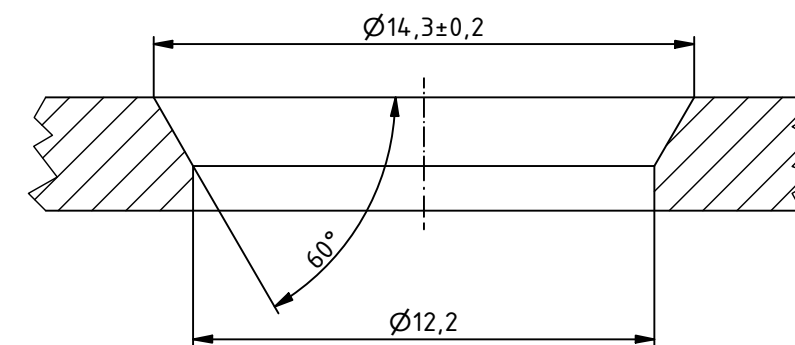


Bearbeitungshinweis/  
machining note:



T	W 1)
ab/from 3 - 4mm	30°
ab/from 4 - 5mm	45°
ab/from 5mm	60°

für Direkt-  
montage/  
for direct  
assembly



für Montage  
mit Gegen-  
mutter/  
for assembly  
with counter  
nut 2)

1) Bei Fasenwinkeln unter 60° ist die Dichtung im montierten Zustand noch sichtbar.

2) Bei Wandstärken unter 3mm auf jeden Fall Gegenmutter verwenden./

1) At chamfer angles below 60 ° is the seal in the mounted state still visible.

2) For wall thicknesses of less than 3mm in any case use counter nut.

Maßstab/ Scale:	5:1	
Zeichnungs-Nr. / Drawing-No.:	3K 5200.127.05	
Artikel / Article:	DAE M12 Katalogzeichnung Catalogue drawing	
Ä.Nr/ Alt.No.:	4322 4106 3823 3615	Datum/ Date: 02.02.2021 22.09.2014 06.08.2007 11.07.2002
DISK:		2502227.idw
Datum/Date:		16.07.2002 OK

**BOPLA**  
A Phoenix Mecano Company