

5

4

3

2

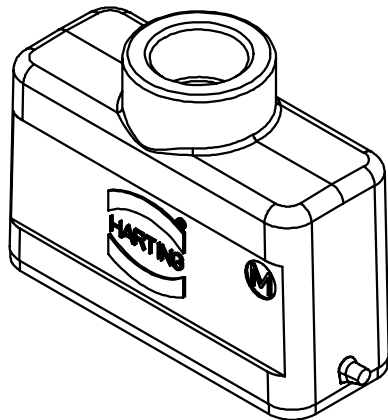
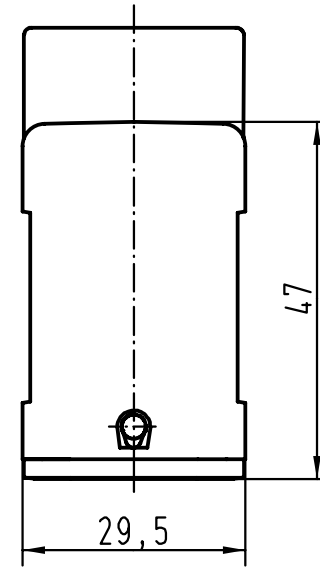
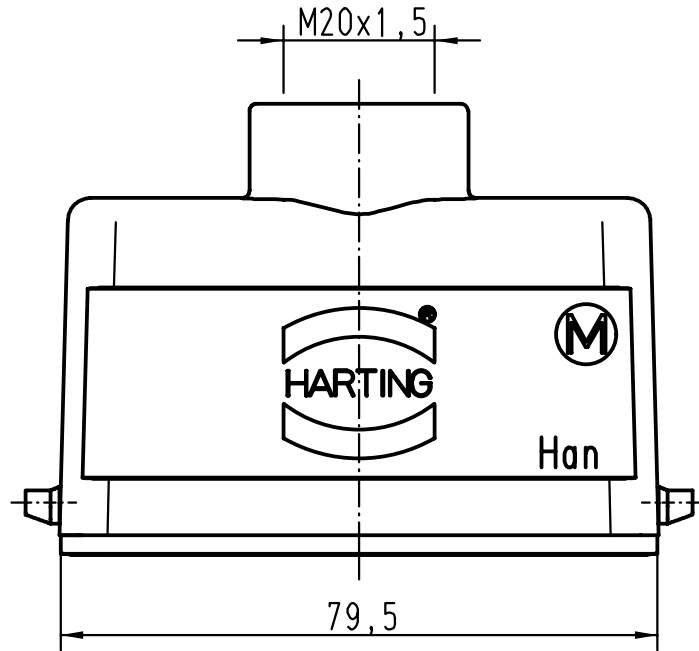
1



D

C

B

A



 All Dimensions in mm Original Size DIN A 4			Techn. Character.			Nicht tolerierte Masse/ Free size tolerances		
				Dat.	Name	Massstab/ Scale		Han 16A-gg-M20 Tüllengehäuse/ hoods
			Detail.	16.11.00	ROH.	1:1		
			Insp.		KR			
			Stand.					
28834			HARTING KGaA			 TB 19 20 016 1440		Blatt/ page
Mod.	Dat.	Name	D-32339 ESPELKAMP					