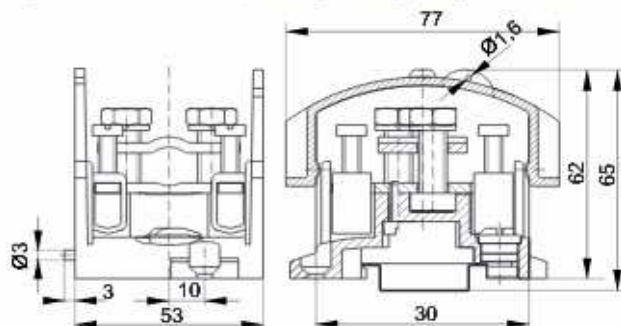


Odgałęźnik instalacyjny OBL 70/25-1 jednosekcyjny (tor główny: 1x 70mm², tory odgałęźne 4x 25mm²)



TYP	OBL 70/25-1	OBL 70/25-1 ¹⁾
Numer katalogowy	13-6318	13-6311
Kolor: korpus / pokrywka	szary / niebieski	żółty / zielony
Norma	IEC 60947-7-1	IEC 60947-7-1
Przekrój znamionowy: główny / odgałęźny	70 / 25mm ²	70 / 25mm ²
Napięcie znamionowe izolacji	690V	690V
Napięcie znamionowe udarowe wytrzymywane	6kV	6kV
Prąd znamionowy ciągły: główny / odgałęźny	192 / 101A	125 / 192A
Przyłączalność znamionowa drutu (zacisk: główny / odgałęźny)	16...70 / 4...25mm ²	16...70 / 4...25mm ²
Przyłączalność znamionowa linki (zacisk: główny / odgałęźny)	16...50 / 4...16mm ²	16...50 / 4...16mm ²
Moment skręcający dla zacisków: główny / odgałęźny	6,0 / 2,0Nm	6,0 / 2,0Nm
Długość odizolowania (zacisk: główny / odgałęźny)	27 / 18mm	27 / 18mm
Materiał izolacyjny: korpus / pokrywka	poliamid / poliwęglan	poliamid / poliwęglan
Temperatura otoczenia	-25...+100°C	-25...+100°C
Stopień ochrony	IP10	IP10
Masa	190g	190g
Opakowanie	10szt.	10szt.

Wyposażenie i akcesoria

WYPOSAŻENIE	STR.	OBL 70/25-1	OBL 70/25-1
Listwy montażowe	200	TS35, TS35-7,5/AL	TS35, TS35-7,5/AL
Trzymacze	48	KU-1/35, KU-2/35	KU-1/35, KU-2/35
Oznaczniki	47	DK/Z-5, DK/Z-6	DK/Z-5, DK/Z-6

¹⁾ Wykonanie w kolorze żółto-zielonym do zastosowania dla torów ochronnych.