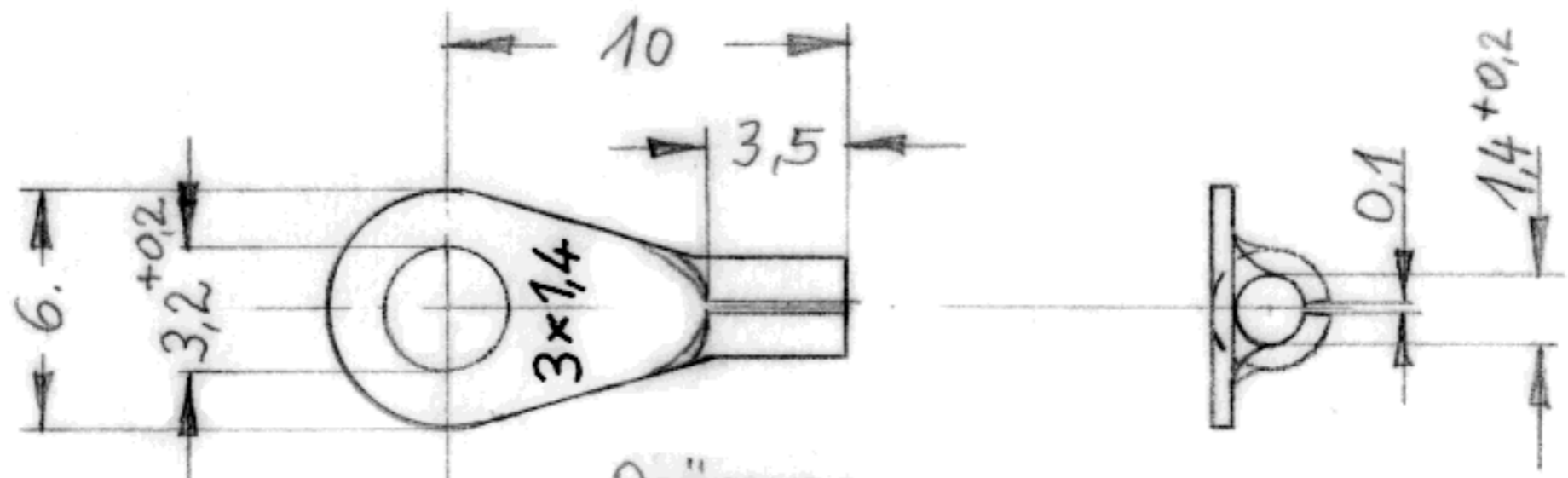
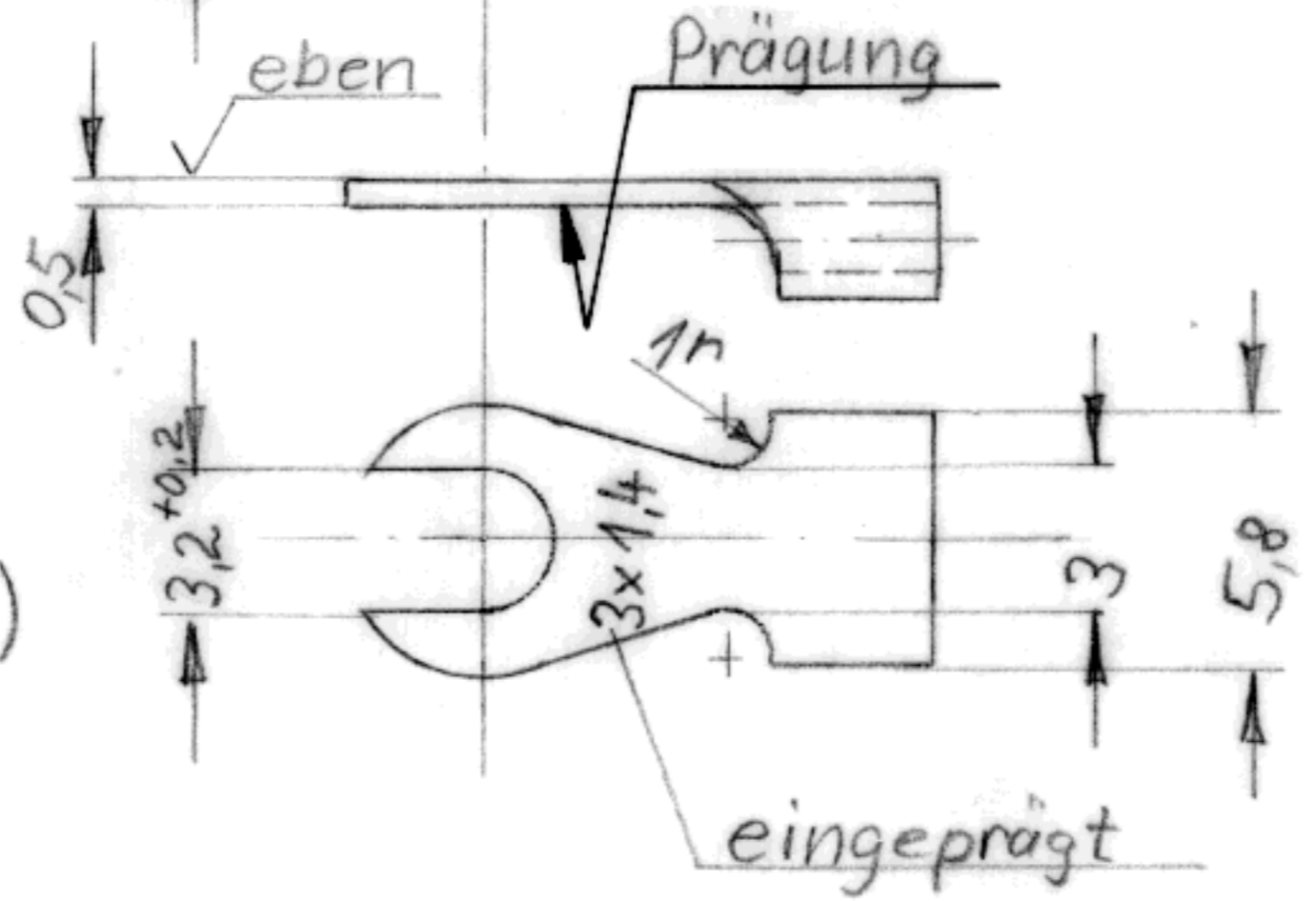


Form A
64-1717-11



Form C
(im Zugschnitt)
64-1717-21



≅ DIN 46 211

| | | | | | | |
|------------|-------------------|------------------|------------|--------------|--|------------|
| gezeichnet | 27.2.64 | <i>Y. Kullig</i> | Werkstoff: | JO | JOH. OSTERRATH KOMM.-GES. SASSMANNSHAUSEN I. WESTF. | |
| geprüft | | | Ms 63 F 38 | | | |
| Maßstab | <u>Kabelschuh</u> | | | Artikel-Nr. | Zeichnung-Nr. | |
| 3:1 | | | | K1717 A C | | 64-1717-xx |