

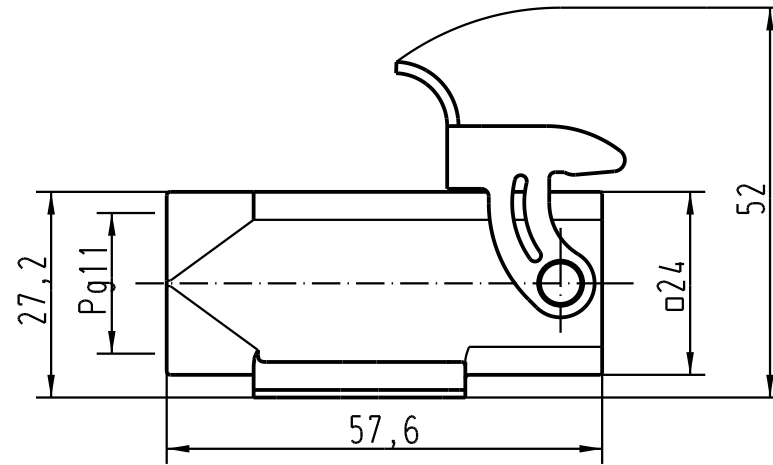
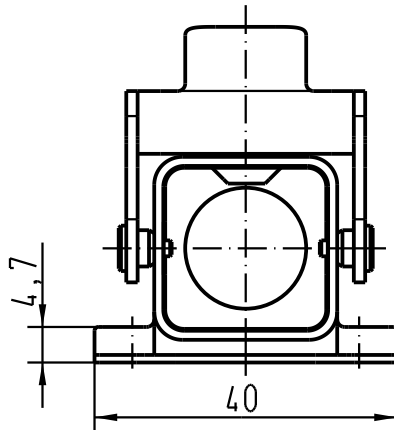
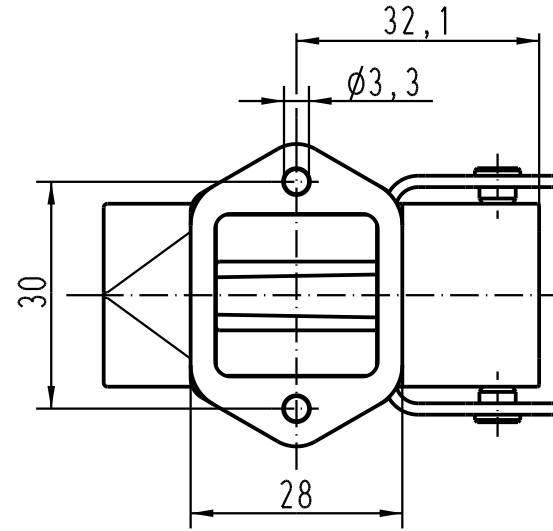
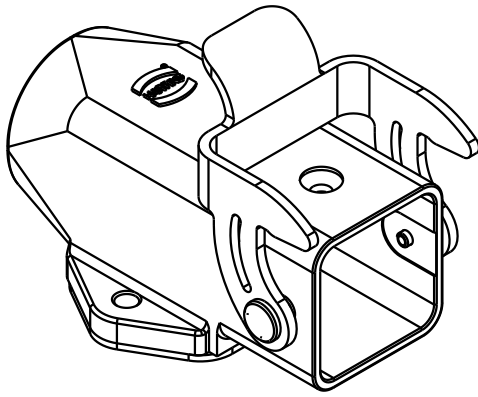
5

4

3

2

1



All Dimensions in mm
Original Size DIN A 4

Techn. Character.

Nicht tolerierte Masse/ Free size tolerances

			Dat.	Name	Masstab/Scale
			Detail.	04.02.93 MEIER	1:1
412036	15.02.06	Bor	Insp.	SDT	
411686	30.06.05	Loe.	Stand.		
30196	09.11.01	DY			
25629	16.04.99	PL			
Mod.	Dat.	Name	HARTING Electric GmbH & Co. KG D-32339 Espelkamp		



Han 3A-asgw-QB-Pg11
Sockelgehäuse 1 Kabelausgang/
 housings surface mounting

TB 09 20 003 1250
Sub. f. TB 09 20 003 1250 v.09.03.00

Blatt/ page

D

C

B

A