

## Разъем - SACC-M 8FS-3CON-M - 1681172

Обратите внимание на то, что приведенные здесь данные взяты из online-каталога. Полная информация и данные содержатся в документации пользователя. Действуют Общие условия использования для информации, загруженной из интернета. (<http://phoenixcontact.ru/download>)




Разъем, 3-полюсн., Гнездо прямое М8, А-кодирование, Подключение пайкой, Материал накатанной гайки: латунь, никелированный, Наружный диаметр кабеля 3,5 мм ... 5 мм

### Характеристики товаров

- Безопасное применение в полевых условиях благодаря высоким классам защиты
- Гибкость: разъемы для сборки на месте

### Коммерческие данные

Упаковочная единица	1 STK
GTIN	 4 017918 157524
GTIN	4017918157524
Вес/шт. (без упаковки)	6,920 g

### Технические данные

#### Размеры

Наружный диаметр кабеля	3,5 мм ... 5 мм
Длина зачищенной части оболочки	12 мм
Длина зачищенной части одной жилы	3 мм

#### Окружающие условия

Температура окружающей среды (при эксплуатации)	-40 °C ... 85 °C
Степень защиты	IP67

#### Общие сведения

Расчетный ток при 40 °C	4 А
Расчетное напряжение	60 В
Полюсов	3
Сопротивление изоляции	≥ 100 МΩ
Кодирование	A - стандарт

## Разъем - SACC-M 8FS-3CON-M - 1681172

### Технические данные

#### Общие сведения

Стандарты / нормативные документы	Разъем M8 МЭК 61076-2-104
Индикатор состояния	Нет
Категория перенапряжения	II
Степень загрязнения	3
Тип подключения	Подключение пайкой
Сечение провода	0,08 мм <sup>2</sup> ... 0,25 мм <sup>2</sup>
Сечение проводника AWG	28 ... 22
Циклы установки	≥ 100
Момент затяжки	0,2 Нм (Продольная накатка M8)

#### Материал

Класс воспламеняемости согласно UL 94	HB
Материал, контакт	CuZn
Материал, контактная поверхность	Золото
Материал, держатель контакта	PA
Материал корпуса ручки	PBT
Материал накатанной гайки	латунь, никелированный
Материал уплотнения	NBR

#### Кабель

Стандарты/нормативные документы	Разъем M8 МЭК 61076-2-104
---------------------------------	---------------------------

#### Стандарты и предписания

Обозначение стандарта	Разъем M8
Стандарты / нормативные документы	МЭК 61076-2-104
Класс воспламеняемости согласно UL 94	HB

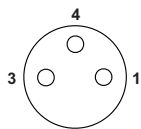
#### Environmental Product Compliance

China RoHS	Период времени для применения по назначению: не ограничен = EFUP-е
	Не содержит опасных веществ, выходящих за пределы пороговых значений

#### Чертежи

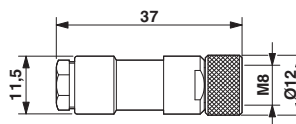
# Разъем - SACC-M 8FS-3CON-M - 1681172

Схематический чертеж



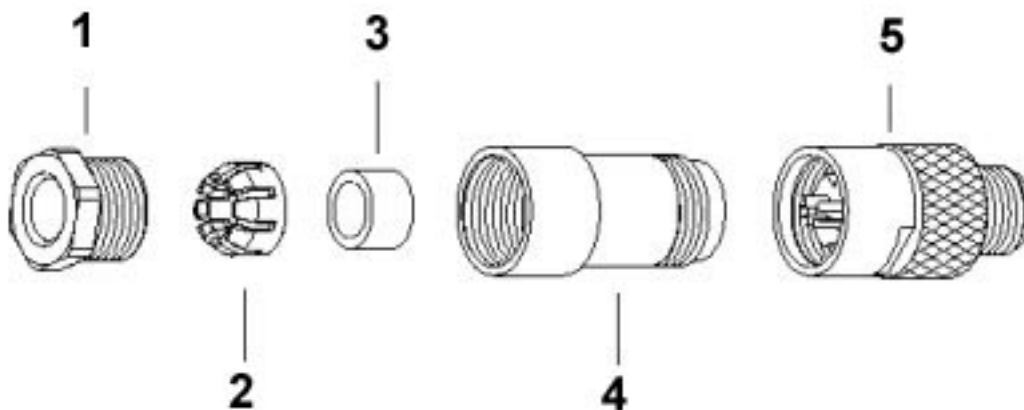
Расположение контактов гнезда M8, 3-контактное

Чертеж



Розетка M8 x 1, прямая

Схематический чертеж



- 1 = прижимная винтовая деталь
- 2 = фиксатор
- 3 = уплотнительное кольцо
- 4 = корпус
- 5 = штыревая или гнездовая вставка

## Классификация

eCl@ss

eCl@ss 4.0	27140815
eCl@ss 4.1	27140815
eCl@ss 5.0	27260701
eCl@ss 5.1	27260701
eCl@ss 6.0	27279221
eCl@ss 7.0	27440104
eCl@ss 8.0	27440104
eCl@ss 9.0	27440102

ETIM

ETIM 2.0	EC001121
----------	----------

# Разъем - SACC-M 8FS-3CON-M - 1681172

## Классификация

### ETIM

ETIM 3.0	EC002062
ETIM 4.0	EC002062
ETIM 5.0	EC002062
ETIM 6.0	EC002062

### UNSPSC

UNSPSC 6.01	31251501
UNSPSC 7.0901	31251501
UNSPSC 11	31251501
UNSPSC 12.01	31251501
UNSPSC 13.2	39121413

## Сертификаты

### Сертификаты

#### Сертификаты

EAC / EAC / одобрено UL / одобрено cUL / cULus Recognized

#### Сертификация для взрывоопасных зон

### Подробности сертификации

EAC		7500651.22.01.00246
-----	--	---------------------

EAC		EAC-Zulassung
-----	--	---------------

одобрено UL		<a href="http://database.ul.com/cgi-bin/XYV/template/LISEXT/1FRAME/index.htm">http://database.ul.com/cgi-bin/XYV/template/LISEXT/1FRAME/index.htm</a>	FILE E 221474
Номинальный ток IN	4 A		
Номинальное напряжение UN	60 В		

# Разъем - SACC-M 8FS-3CON-M - 1681172

## Сертификаты

одобрено cUL		<a href="http://database.ul.com/cgi-bin/XYV/template/LISEXT/1FRAME/index.htm">http://database.ul.com/cgi-bin/XYV/template/LISEXT/1FRAME/index.htm</a>	FILE E 221474
Номинальный ток IN		4 A	
Номинальное напряжение UN		60 В	

cULus Recognized		<a href="http://database.ul.com/cgi-bin/XYV/template/LISEXT/1FRAME/index.htm">http://database.ul.com/cgi-bin/XYV/template/LISEXT/1FRAME/index.htm</a>
------------------	--	---

## Принадлежности

### Принадлежности

#### Отвертка

Инструмент - SACC BIT M8-D12 - 1208474



Насадка для монтажа штекерных соединителей M8 с продольной накаткой и гайкой диаметром 12 мм, для шестигранного привода 4 мм

Адаптерный модуль - TSD-M SAC-BIT ADAPTER - 1212600



Адаптерный бит, для динамометрических инструментов TSD-M..., привод E6,3-1/4", с шестигранником 4 мм для установки битов SAC

## Уплотнение

Разъем - SACC-M 8-SET/2,2-3,5 - 1436945



Кабель для датчика / исполнительного устройства, принадлежности, прижимная резьбовая деталь и уплотнение, для незранированных соединителей M8, диаметр кабеля 2,2 - 3,5 мм

## Динамометрический инструмент

## Разъем - SACC-M 8FS-3CON-M - 1681172

### Принадлежности

Динамометрическая отвертка - TSD 02 SAC - 1208487



Динамометрическая отвертка с предварительно настроенным крутящим моментом 0,2 Нм, шестигранный привод 4 мм для штекерного разъема M8

Динамометрическая отвертка - TSD-M 1,2NM - 1212224



Динамометрическая отвертка, точность согласно EN ISO 6789, со шкалой 0,3-1,2 Нм

### Защитный колпачок

Резьбовой колпачок - PROT-M 8 MS-PA-CHAIN - 1430860

Пластиковый колпачок M8 с фиксирующим элементом для проводов датчика, для гнезд M8



### Кабель, продается на метры

Бухта кабеля - SAC-3P-100,0-PUR/0,25 - 1501689



Бухта кабеля, полиуретан не содержащий галогена, черный цвет, 3-жильный кабель, цвета жил: коричневый, синий, черный, длина кабеля: 100 м