

# FR 13 WP - 4 Ohm (weiß)

Art. No. 2113

---



**Seewasserbeständiger 13 cm (5") Breitbandlautsprecher** mit gespritzter Kunststoffmembran sowie Kunststoffkorb und -gitter. Absolut korrosions- und wasserfest durch Magnetverkleidung und Silikon-Ummantelung der Zuleitung. Farbe: Weiß.

\*) IP-Schutzklasse für Frontseite bei Einbau in ein abgedichtetes Gehäuse

**Saltwater resistant 13 cm (5") full-range driver** with moulded plastic cone, plastic basket and grille. Absolutely corrosion-resistant and waterproof due to encased magnet and silicon-coated leads. White colour.

\*) IP protection class for front side when built into a sealed enclosure

## Anwendungsmöglichkeiten / Typical applications

- Außenbeschallungsanlagen
  - Lautsprecher für Solarien und Feuchträume
  - Boote, Schiffe und offenen Fahrzeuge
- 
- Outdoor PA systems
  - Loudspeaker for solariums and damp locations
  - Boats, ships and open vehicles

01.10.2015

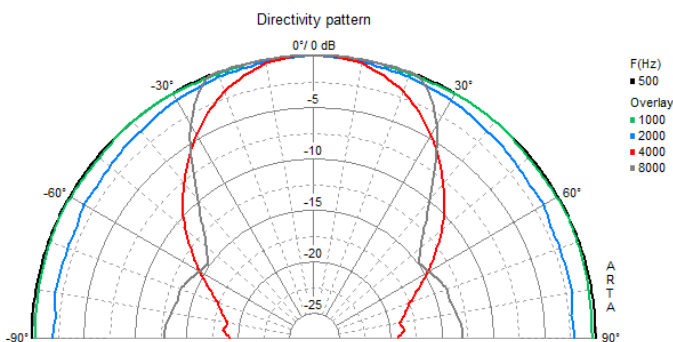
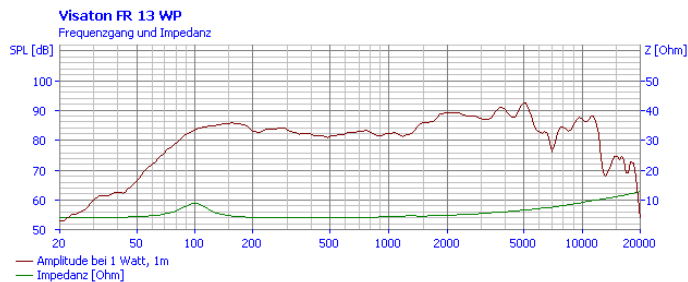
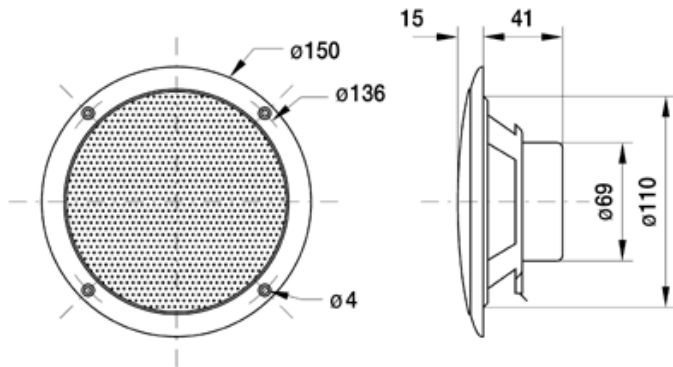
### Eigenschaften / Attributes

- für Außenanwendungen geeignet, seawasserfest
- funktionstüchtig bei tiefen Temperaturen gemäß EN 60068-2-1 (-40 °C; 96 h)
- erfüllt die Anforderungen des Germanischen Lloyd (Anforderungen für elektrische Betriebsmittel/Kälte)
- Kunststoff: ASA (UL 94:HB; UV-/witterungs-beständig)
- ballwurfsicher

- Suitable for outdoor applications, seawater proof
- Functionally at low temperature according to EN 60068-2-1 (-40 °C; 96 h)
- Up to the standards of the Germanischer Lloyd (requirements for electrical equipment/low temperature)
- Plastic: ASA (UL 94:HB; UV-/weather-proof)
- Ball-resistant

# FR 13 WP - 4 Ohm (weiß)

Art. No. 2113



## Technische Daten / Technical data

|   |             |
|---|-------------|
| Nennbelastbarkeit<br>Rated power  | 40 W        |
| Musikbelastbarkeit<br>Maximum power                                     | 60 W        |
| Nennimpedanz Z<br>Nominal impedance Z                                   | 4 Ohm       |
| Übertragungsbereich<br>Frequency response                               | 70–16000 Hz |
| Mittlerer Schalldruckpegel<br>Mean sound pressure level<br>(1 W/1 m)    | 85 dB       |
| Abstrahlwinkel (-6 dB)<br>Opening angle (-6 dB)                         | 69°/4000 Hz |
| Grenzauslenkung<br>Excursion limit                                      | +/-2,5 mm   |
| Resonanzfrequenz fs<br>Resonance frequency fs                           | 100 Hz      |
| Magnetische Induktion<br>Magnetic induction                             | 0,85 T      |
| Magnetischer Fluss<br>Magnetic flux                                     | 210 µWb     |
| Obere Polplattenhöhe<br>Height of front pole-plate                      | 4 mm        |
| Schwingspulendurchmesser<br>Voice coil diameter                         | 20 mm       |
| Wickelhöhe<br>Height of winding   | 5 mm        |
| Schallwandöffnung<br>Cutout diameter                                    | 112 mm      |
| Gewicht netto<br>Net weight   | 0,29 kg     |
| Gleichstromwiderstand Rdc<br>D.C. resistance Rdc                        | 3,8 Ohm     |
| Mechanischer Q-Faktor Qms<br>Mechanical Q factor Qms                    | 2,49        |
| Elektrischer Q-Faktor Qes<br>Electrical Q factor Qes                    | 2,19        |
| Gesamt-Q-Faktor Qts<br>Total Q factor Qts                               | 1,17        |
| Äquivalentes<br>Luftnachgiebigkeitsvolumen Vas<br>Equivalent volume Vas | 4,4 l       |
| Effektive Membranfläche Sd  |             |

01.10.2015

|   |                                      |
|---|--------------------------------------|
| Effective piston area Sd                                      | 78 cm <sup>2</sup>                   |
| Dynamische bewegte Masse Mms<br>Dynamically moved mass Mms    | 4,8 g                                |
| Antriebsfaktor Bxl<br>Force factor Bxl                        | 2,3 Tm                               |
| Schwingspuleninduktivität L<br>Inductance of the voice coil L | 0,4 mH                               |
| Anschlüsse<br>Connections                                     | 4,8 x 0,8 mm (+)<br>2,8 x 0,8 mm (-) |
| Schutzklasse<br>Protective system                             | IP 65 *)                             |
| Temperaturbereich<br>Temperature range                        | -40 ... 80 °C                        |
| Farbe<br>Colour   | weiß / white                         |