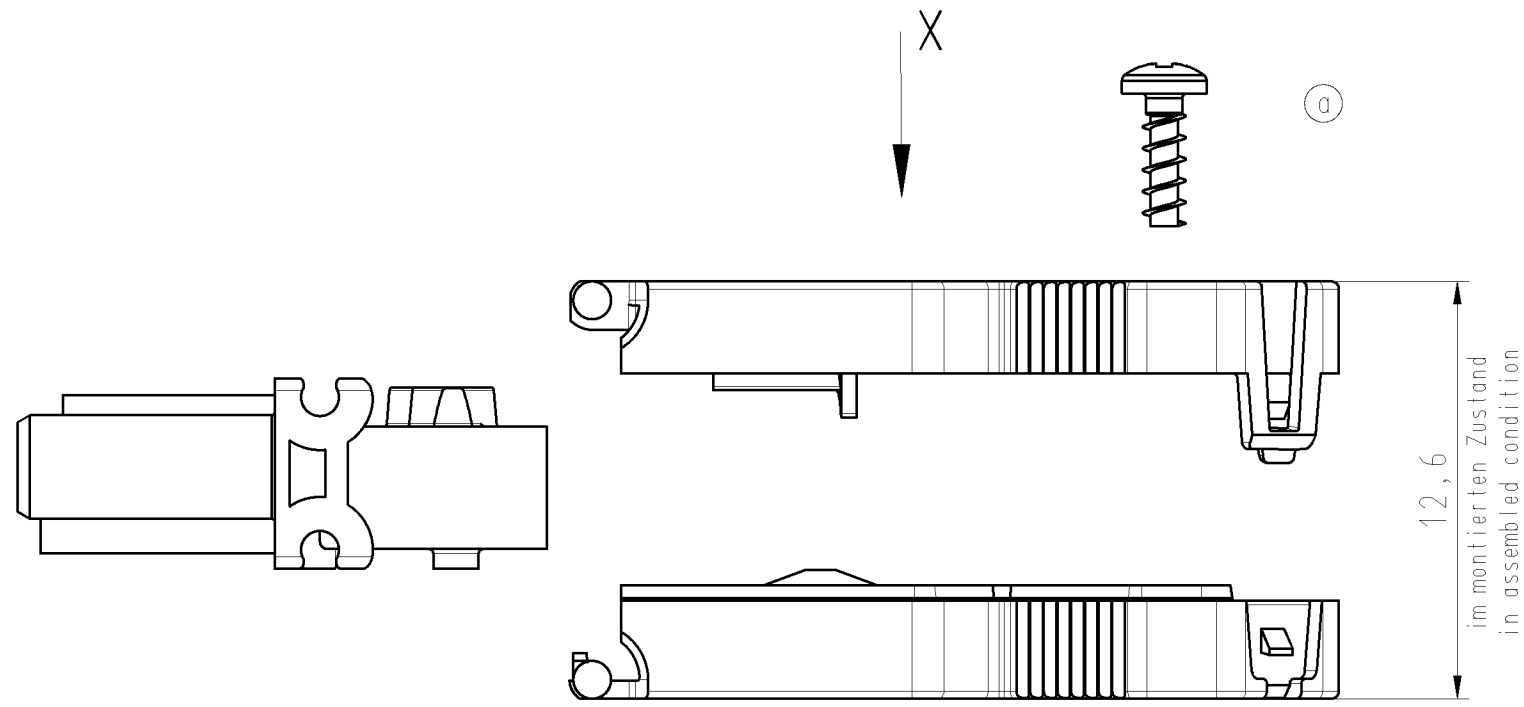


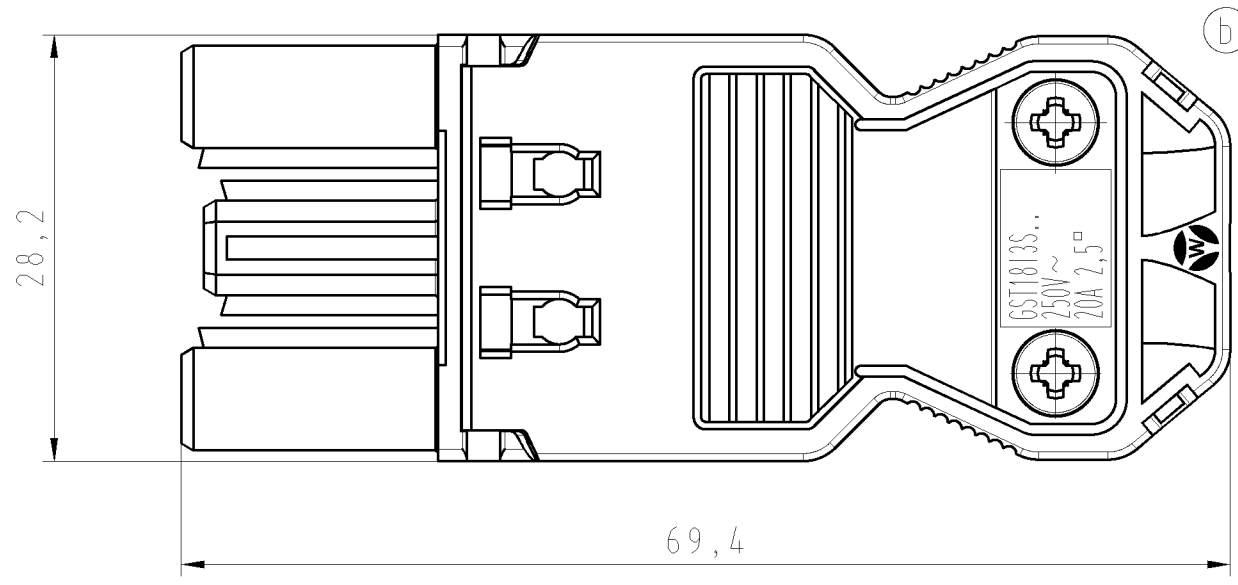
These dimensions will be especially checked at delivery
 Only inspection dimensions
 With /E marked dimensions are only valid for internal use

Diese Maße werden bei Abnahme besonders geprüft
 Ausschließlich Prüfmaße
 Mit /E gekennzeichnete Maße sind nur für interne Zwecke gültig



Auslieferungszustand: unmontiert
delivery condition: unmounted

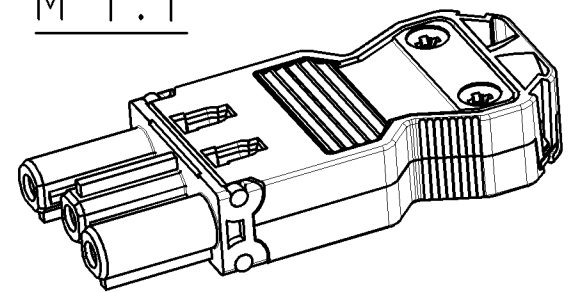
Ansicht in Pfeilrichtung X im montierten Zustand
view in arrow direction X, drawn in assembled condition



Weitere Daten siehe Katalog
 further data see catalog

Teile-Nr. part-no	Farbe colour	Typ type
92.931.3053.0	weiß white	GST1813S B1 ZR1 WS
92.931.3053.1	schwarz black	GST1813S B1 ZR1 SW

M 1:1



Tolerierung Size ISO 14405 (E) / Tolerance system Size ISO 14405 (E). (This ISO-standard describes the envelope principle. According to the envelope principle the deviations of form and parallelism are limited by the size tolerances).				ja/yes <input checked="" type="checkbox"/> Stoffverbots- und Deklarationsliste nach UU-TOM-05/03 ist einzuhalten. Conformity with Wieland document UU-TOM-05/03 (list of prohibited / declarable hazardous substances) to be declared!			
Freitoleranz nach - General tolerance		CAD - Zeichnung, keine manuellen Änderungen CAD - drawing, no manual modifications allowed		1. Verwendung: - First Use:		Blatt: 1 von 1 Sheet: of	
		Werkstoff/Material		2005	Tag/Date	Name	
				gezeichnet drawn	22.09.	Schmitt J.	
		Maßstab/Scale		geprüft checked	-	T	
		%		Normgepr. Stand. check	-	92.931.3053.0 01K b	
		Vol. mm³		Ofl./Surf. mm²		Ersatz für/Replacement for: -	
b 22.10.2012/ a 26.10.2007/		wieland		Type		Benennung/Title FEMALE CONNECTOR WITH STRAIN RELIEF BUCHSENTEIL MIT ZUGENTLASTUNG	
Index Datum / Blatt Date / Sheet		Elektrische Verbindungen		s. Tabelle see table		Install.-Stückverb. m. Schraubanschl./connector with screw connection 250V AC 20A 2,5qmm	
Änderung/Revision							

929313053001K_2_CADW2037.dwg 2012-10-24T08:28:40 1.000

OU-PEM-08/91b