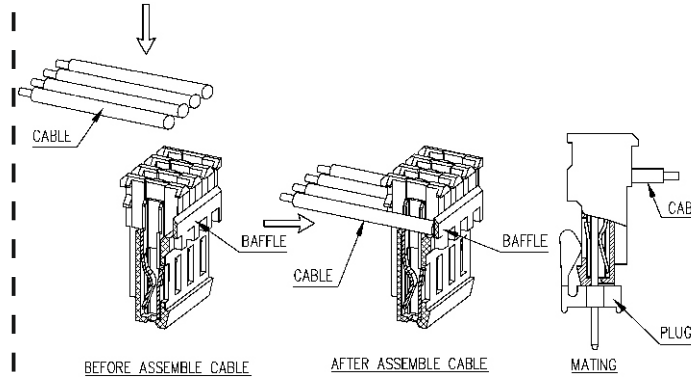
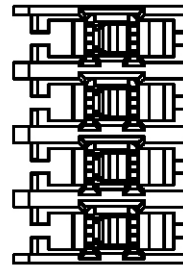
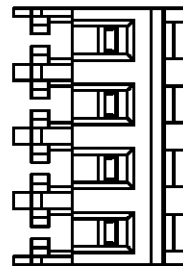
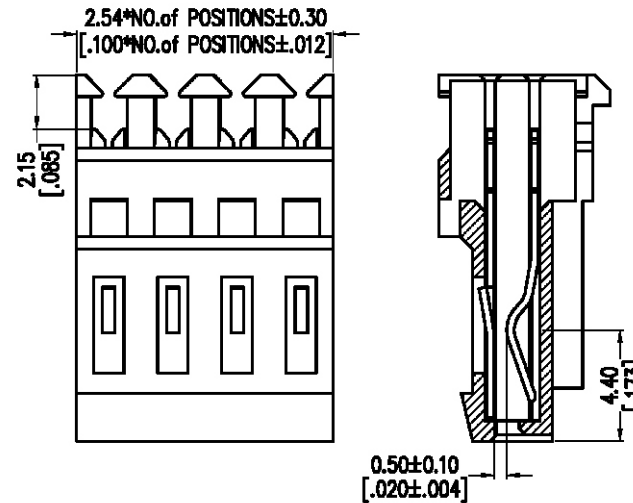
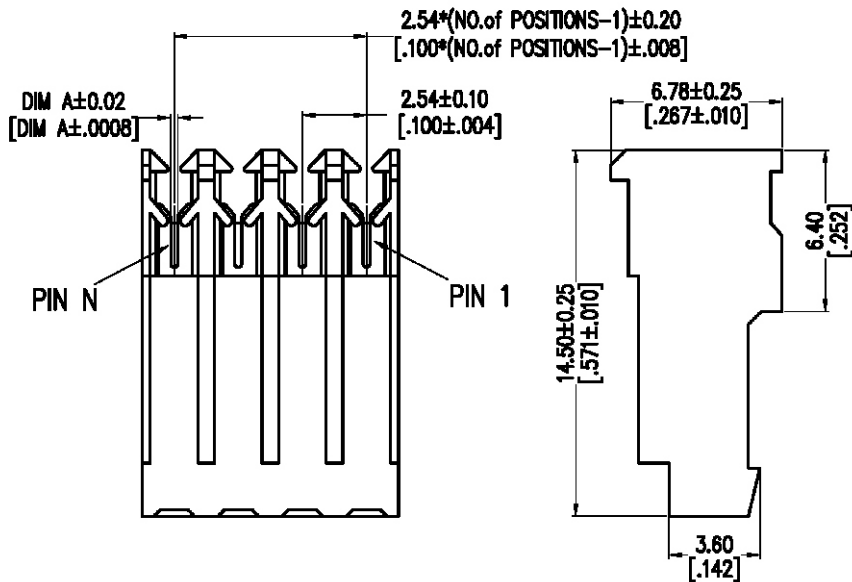


MAS-CON FEMALE END, Series 100, 2,54mm



NOTES:
 Current Rating: 3.0~4.0AMP
 Voltage Rating: 300V AC
 Contact Resistance: 10mΩ Max
 Withstand Voltage: 750V AC/DC/Minute
 Insulation Resistance: 1000MΩ Min
 Operation Temperature: -55℃ to +105℃

Contact Material: Copsy Alloy
 Contact plating: Sn over Ni
 Insulator Material: PA66 UL94-V2



OPERATION	
X.X	±0.40
X.XX	±0.25
X.XXX	±0.15
Angle	± 3°
DIM	TOL

Sheet 1 of 2

REV	DATE	NOTE	NAME
2	21.01.2020	comp. revised	LAD
1	26.11.2019	issued	LAD

MAS-CON FEMALE END, Series 100, 2,54mm



ORDERING INFORMATION				
Part No.	Wire Size	DIM A	AWG color	Current Rating
CE100F22- 02- D_E	22 AWG	0,48	red	4,0 A
CE100F22- 03- D_E	22 AWG	0,48	red	4,0 A
CE100F22- 04- D_E	22 AWG	0,48	red	4,0 A
CE100F22- 05- D_E	22 AWG	0,48	red	4,0 A
CE100F22- 06- C_E	22 AWG	0,48	red	4,0 A
CE100F22- 07- C_E	22 AWG	0,48	red	4,0 A
CE100F22- 08- C_E	22 AWG	0,48	red	4,0 A
CE100F22- 09- C_E	22 AWG	0,48	red	4,0 A
CE100F22- 10- C_E	22 AWG	0,48	red	4,0 A
CE100F22- 11- C_E	22 AWG	0,48	red	4,0 A
CE100F22- 12- C_E	22 AWG	0,48	red	4,0 A
CE100F22- 13- C_E	22 AWG	0,48	red	4,0 A
CE100F22- 14- C_E	22 AWG	0,48	red	4,0 A
CE100F22- 15- C_E	22 AWG	0,48	red	4,0 A
CE100F22- 16- C_E	22 AWG	0,48	red	4,0 A
CE100F22- 17- C_E	22 AWG	0,48	red	4,0 A
CE100F22- 18- C_E	22 AWG	0,48	red	4,0 A
CE100F22- 19- C_E	22 AWG	0,48	red	4,0 A
CE100F22- 20- C_E	22 AWG	0,48	red	4,0 A
CE100F22- 21- C_E	22 AWG	0,48	red	4,0 A
CE100F22- 22- C_E	22 AWG	0,48	red	4,0 A
CE100F22- 23- C_E	22 AWG	0,48	red	4,0 A
CE100F22- 24- C_E	22 AWG	0,48	red	4,0 A
CE100F22- 25- C_E	22 AWG	0,48	red	4,0 A
CE100F22- 26- C_E	22 AWG	0,48	red	4,0 A
CE100F22- 27- C_E	22 AWG	0,48	red	4,0 A
CE100F22- 28- C_E	22 AWG	0,48	red	4,0 A

ORDERING INFORMATION				
Part No.	Wire Size	DIM A	AWG color	Current Rating
CE100F24- 02- D_E	24 AWG	0,34	black	3,5 A
CE100F24- 03- D_E	24 AWG	0,34	black	3,5 A
CE100F24- 04- D_E	24 AWG	0,34	black	3,5 A
CE100F24- 05- D_E	24 AWG	0,34	black	3,5 A
CE100F24- 06- C_E	24 AWG	0,34	black	3,5 A
CE100F24- 07- C_E	24 AWG	0,34	black	3,5 A
CE100F24- 08- C_E	24 AWG	0,34	black	3,5 A
CE100F24- 09- C_E	24 AWG	0,34	black	3,5 A
CE100F24- 10- C_E	24 AWG	0,34	black	3,5 A
CE100F24- 11- C_E	24 AWG	0,34	black	3,5 A
CE100F24- 12- C_E	24 AWG	0,34	black	3,5 A
CE100F24- 13- C_E	24 AWG	0,34	black	3,5 A
CE100F24- 14- C_E	24 AWG	0,34	black	3,5 A
CE100F24- 15- C_E	24 AWG	0,34	black	3,5 A
CE100F24- 16- C_E	24 AWG	0,34	black	3,5 A
CE100F24- 17- C_E	24 AWG	0,34	black	3,5 A
CE100F24- 18- C_E	24 AWG	0,34	black	3,5 A
CE100F24- 19- C_E	24 AWG	0,34	black	3,5 A
CE100F24- 20- C_E	24 AWG	0,34	black	3,5 A
CE100F24- 21- C_E	24 AWG	0,34	black	3,5 A
CE100F24- 22- C_E	24 AWG	0,34	black	3,5 A
CE100F24- 23- C_E	24 AWG	0,34	black	3,5 A
CE100F24- 24- C_E	24 AWG	0,34	black	3,5 A
CE100F24- 25- C_E	24 AWG	0,34	black	3,5 A
CE100F24- 26- C_E	24 AWG	0,34	black	3,5 A
CE100F24- 27- C_E	24 AWG	0,34	black	3,5 A
CE100F24- 28- C_E	24 AWG	0,34	black	3,5 A

ORDERING INFORMATION				
Part No.	Wire Size	DIM A	AWG color	Current Rating
CE100F26- 02- D_E	26 AWG	0,28	blue	3,5 A
CE100F26- 03- D_E	26 AWG	0,28	blue	3,5 A
CE100F26- 04- D_E	26 AWG	0,28	blue	3,5 A
CE100F26- 05- D_E	26 AWG	0,28	blue	3,5 A
CE100F26- 06- C_E	26 AWG	0,28	blue	3,5 A
CE100F26- 07- C_E	26 AWG	0,28	blue	3,5 A
CE100F26- 08- C_E	26 AWG	0,28	blue	3,5 A
CE100F26- 09- C_E	26 AWG	0,28	blue	3,5 A
CE100F26- 10- C_E	26 AWG	0,28	blue	3,5 A
CE100F26- 11- C_E	26 AWG	0,28	blue	3,5 A
CE100F26- 12- C_E	26 AWG	0,28	blue	3,5 A
CE100F26- 13- C_E	26 AWG	0,28	blue	3,5 A
CE100F26- 14- C_E	26 AWG	0,28	blue	3,5 A
CE100F26- 15- C_E	26 AWG	0,28	blue	3,5 A
CE100F26- 16- C_E	26 AWG	0,28	blue	3,5 A
CE100F26- 17- C_E	26 AWG	0,28	blue	3,5 A
CE100F26- 18- C_E	26 AWG	0,28	blue	3,5 A
CE100F26- 19- C_E	26 AWG	0,28	blue	3,5 A
CE100F26- 20- C_E	26 AWG	0,28	blue	3,5 A
CE100F26- 21- C_E	26 AWG	0,28	blue	3,5 A
CE100F26- 22- C_E	26 AWG	0,28	blue	3,5 A
CE100F26- 23- C_E	26 AWG	0,28	blue	3,5 A
CE100F26- 24- C_E	26 AWG	0,28	blue	3,5 A
CE100F26- 25- C_E	26 AWG	0,28	blue	3,5 A
CE100F26- 26- C_E	26 AWG	0,28	blue	3,5 A
CE100F26- 27- C_E	26 AWG	0,28	blue	3,5 A
CE100F26- 28- C_E	26 AWG	0,28	blue	3,5 A

ORDERING INFORMATION				
Part No.	Wire Size	DIM A	AWG color	Current Rating
CE100F28- 02- D_E	28 AWG	0,2	green	3,0 A
CE100F28- 03- D_E	28 AWG	0,2	green	3,0 A
CE100F28- 04- D_E	28 AWG	0,2	green	3,0 A
CE100F28- 05- D_E	28 AWG	0,2	green	3,0 A
CE100F28- 06- C_E	28 AWG	0,2	green	3,0 A
CE100F28- 07- C_E	28 AWG	0,2	green	3,0 A
CE100F28- 08- C_E	28 AWG	0,2	green	3,0 A
CE100F28- 09- C_E	28 AWG	0,2	green	3,0 A
CE100F28- 10- C_E	28 AWG	0,2	green	3,0 A
CE100F28- 11- C_E	28 AWG	0,2	green	3,0 A
CE100F28- 12- C_E	28 AWG	0,2	green	3,0 A
CE100F28- 13- C_E	28 AWG	0,2	green	3,0 A
CE100F28- 14- C_E	28 AWG	0,2	green	3,0 A
CE100F28- 15- C_E	28 AWG	0,2	green	3,0 A
CE100F28- 16- C_E	28 AWG	0,2	green	3,0 A
CE100F28- 17- C_E	28 AWG	0,2	green	3,0 A
CE100F28- 18- C_E	28 AWG	0,2	green	3,0 A
CE100F28- 19- C_E	28 AWG	0,2	green	3,0 A
CE100F28- 20- C_E	28 AWG	0,2	green	3,0 A
CE100F28- 21- C_E	28 AWG	0,2	green	3,0 A
CE100F28- 22- C_E	28 AWG	0,2	green	3,0 A
CE100F28- 23- C_E	28 AWG	0,2	green	3,0 A
CE100F28- 24- C_E	28 AWG	0,2	green	3,0 A
CE100F28- 25- C_E	28 AWG	0,2	green	3,0 A
CE100F28- 26- C_E	28 AWG	0,2	green	3,0 A
CE100F28- 27- C_E	28 AWG	0,2	green	3,0 A
CE100F28- 28- C_E	28 AWG	0,2	green	3,0 A

Sheet 2 of 2

REV	DATE	NOTE	NAME
2	21.01.2020	comp. revised	LAD
1	26.11.2019	issued	LAD