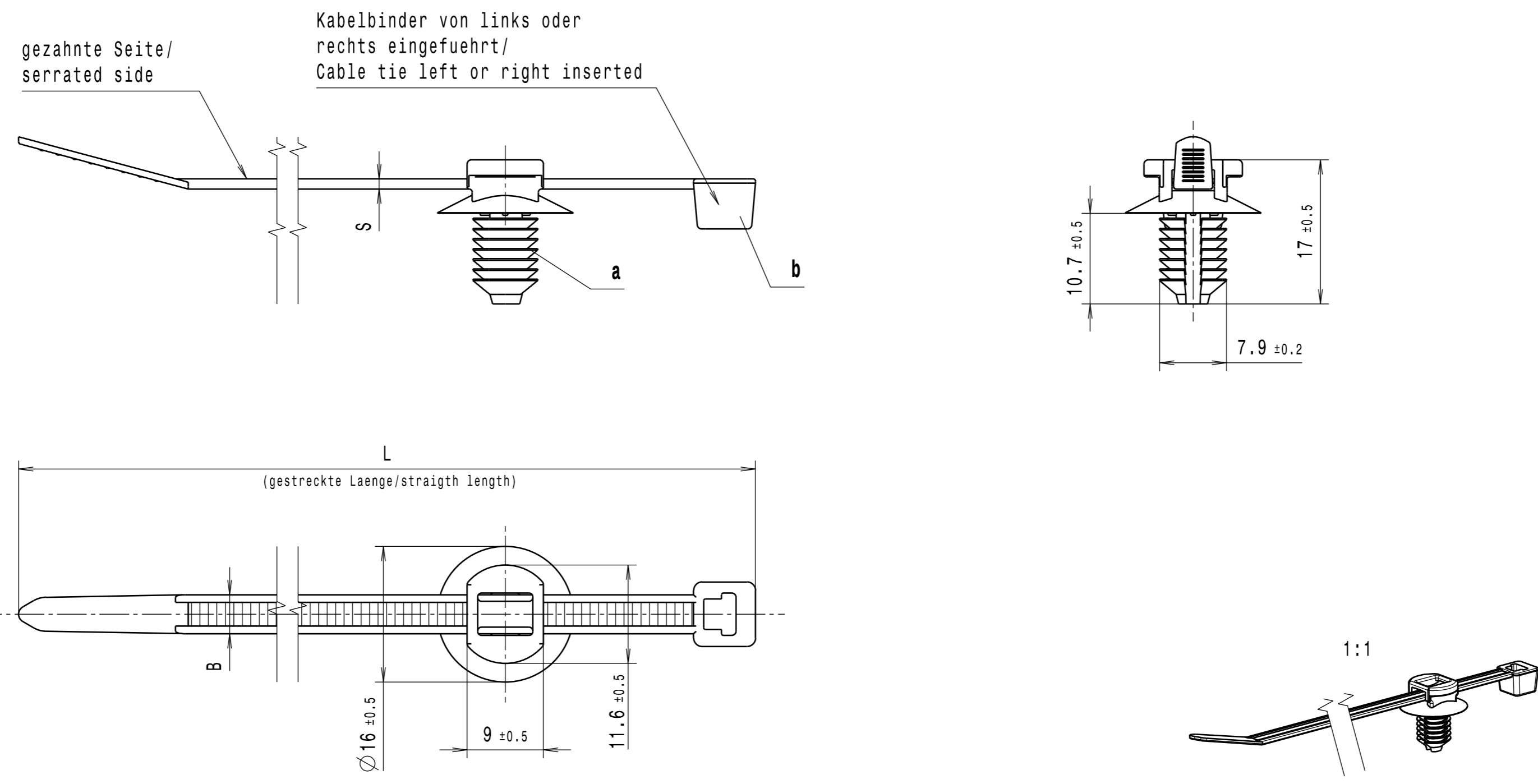


Durch das Herstellungsverfahren bedingte Geometrieaenderungen (Anspritzung, Auswerfermarkierungen, etc.) zulaessig. Einzelheiten der Ausfuehrung bleiben dem Hersteller ueberlassen. / The manufacturing-related geometry changes (injection point, ejectors marks, etc.) allowed. Design of the details are left to suppliers discretion.

Revision level Indice Aenderungszustand		Revision Record Désignation Beschreibung der Aenderung	Changed Modifié Geändert	Date Datum	Approved Approuvé Geprüft	Date Datum
Drawing Dessin Zeichnung	Part Pièce Solid					
1	0	Zeile 6 hinzu	Mueller	21.07.98	Rathjen	21.07.98
2	0	Spalte TENSILE hinzu, Zeichnung komplett ueberarbeitet, Rahmen und Benennung neu	Steiner	17.01.01	Braeuss	17.01.01
3	0	Zeile 7 hinzu	Mueller	17.04.01	Suck	17.04.01
4	0	Uebersetzung korrigiert	Czepat	23.06.03	Mueller	23.06.03
5	0	CAD-Systemwechsel, Zeichnung nach Group Standard ueberarbeitet, Fussteil dem IST-Stand angepasst, Zeile 3 "T40LFT6LG" entfernt	Langeloh	20.01.14	Schiwek	20.01.14



Intended For Welded Screw Ø
Pour Goujon Soudé à Filets Couchés Ø
Aufnahme fuer Schweissbolzen Ø
-

Tensile Force (N)
Tenue au serrage (N)
Schlaufenhaltekraft (N)
siehe Tabelle/
see table

Hole Size
Trou Ø
Loch Ø
6.5 - 7.0 mm

Panel Thickness
Épaisseur Support
Blechedicke
0.75 - 6.0 mm

Bundle Ø
Toron Ø
Buendel Ø
siehe Tabelle/
see table

Material
Matière
Werkstoff

a:
PA6.6 hitzestabilisiert
schlagzaeh/
PA6.6 heatstabilized
impact resistant,
schwarz/black

b:
PA6.6 hitzestabilisiert/
PA6.6 heatstabilized,
schwarz/black

Tolerances
Dimension without tolerances:
Toérances
Cotes sans tolérances:
Toleranzen
Masse ohne
Toleranzangaben :

Angle/ Winkel
≤ 6
≤ 30
≤ 60
≤ 120
≤ 400
≤ 1000

PERFORMANCE SPECIFICATION
AUSFUEHRUNG SPEZIFIKATION

Bezeichnungsbeispiel:
a: Fussteil FT6LG und
b: Kabelbinder T30R
ist: Befestigungsbinder T30RFT6LG
Example of designation:
a: Socket FT6LG and
b: Cable tie T30R
being: Fixing tie T30RFT6LG

Ausdruck nur zur Information /
Printed copy for information only

Zeile/ line	Artikelbezeichnung/ Product type	Projektnr./ Project no.	Laenge/ Length L	Bandbreite/ Strap width B	Dicke/ Thickness S	Buendel/ Bundle Ø	Schlaufenhaltekraft/ Tensile force N min.						
1	T30RFT6LG	NT 310-96	148 ±7	3.6 ±0.5	1.1 ±0.2	3-30	135	X	X				
2	T30LFT6LG	NT 310-96	198 ±10	3.6 ±0.2	1.2 ±0.2	3-45	135	X		X			
3													
4	T50RFT6LG	NT 310-96	202 ±10	4.6 ±0.2	1.2 ±0.3	4-45	225	X			X		
5	T50IFT6LG	NT 310-96	305 ±5	4.6 ±0.2	1.2 ±0.2	4-75	225	X				X	
6	T80IFT6LG	NT 310-96	305 ±5	4.7 ±0.2	1.3 ±0.2	4-75	355	X					X
7	T50SFT6LG	NT 310-96	160 ±12	4.6 ±0.2	1.2 ±0.2	4-30	225	X					X

Projektnr./ Project no.	Halbfabrikat/ semi-finished part
NT 310-96	a
GPN 10-0031	b
GPN 11-0330	
GPN 12-0123	
GPN 10-0871	
-	
-	

The copyright of this drawing is reserved by HELLERMANN TYTON. It is issued on condition that it is not reproduced, copied or disclosed to a third party, either wholly or in part, without the consent of HELLERMANN TYTON.

La propriété de ce plan est réservée à la société HELLERMANN TYTON. Il est distribué à condition qu'il ne soit pas reproduit, communiqué ou révélé à une tierce partie, soit complètement ou en partie, sans le consentement de la société HELLERMANN TYTON.

Weitergabe sowie Vervielfaeltigung dieser Unterlage, Verwertung und Mitteilung ihres Inhalts nicht gestattet, soweit nicht ausdruesslich zugestanden. Zuwiderhandlungen verpflichten zu Schadenersatz. Alle Rechte fuer den Fall der Patenterteilung oder Gebrauchsmuster-Eintragung vorbehalten.

Drawn
Dessiné Par
Gezeichnet
Suck

Approved
Approuvé Par
Geprüft
Juers

Scale
Echelle
Maszstab
2:1, 1:1

Title
Titre
Benennung
**...FT6LG
Befestigungsbinder/Fixing tie**

Project Number
Numéro de projet
Projektnummer
**siehe Tabelle/
see table**

Drawing-No
Plan-No
Zeichnungs-Nr
14.1258

Format
D. Size
A2

Sheet
Page
Blatt
1 / 1

Manchester Telephone: +44 (0) 161 945 4161 Facsimile: +44 (0) 161 947 2228
Trappes Téléphone: +33 (0) 1 30 13 80 00 Télécopie: +33 (0) 1 30 13 80 60
Tornesch Telefon: +49 (0) 41 22 / 701 - 1 Telefax: +49 (0) 41 22 / 701 - 400