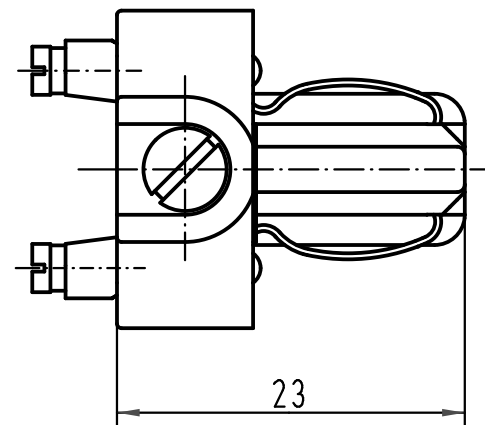
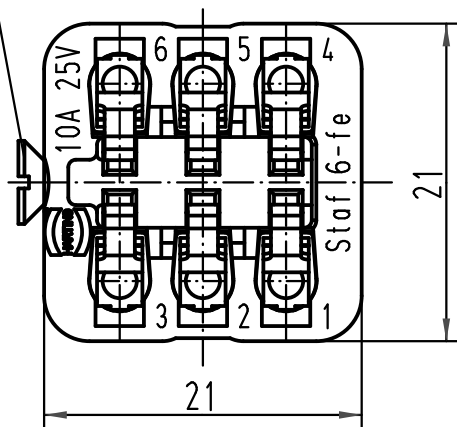


1 2 3 4 5 6

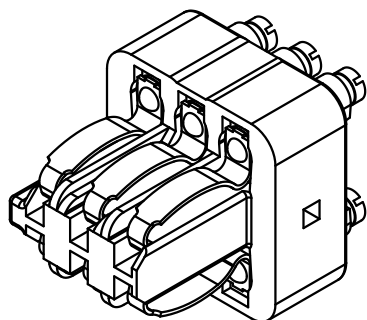
A

Senkblechschraube/ countersunk screw
ISO 1482- ST2,9x13-F

B



C



D

All Dimensions in mm Original Size DIN A 4		Techn. Character.			Nicht tolerierte Maße/ Free size tolerances	
			Dat.	Name	Maßstab/ Scale	Staf 6-F-s Federeinsatz/female insert (M)
			Detail.	15.02.93 ENGL ICH		
			Insp.	HERB		
			Stand.			
413578	18.01.08	Ho	HARTING Electric GmbH & Co. KG			TB 09 70 006 2813
30494	13.03.02	DY	D-32339 Espelkamp			
Mod.	Dat.	Name				
					Sub.	TB 09 70 006 2813 v.19.05.71
					Blatt/ page	