

Каркасы без выводов для Ш-образных сердечников

Каркасы предназначены для намотки и формирования обмотки трансформаторов. Выполнены из нейлона (**WE-...** - нейлон PA6, **CP-...** - нейлон PA6.6), усиленного стекловолокном, класс негорючести UL94-HB (кроме **CP-E25-1S** - класс UL94-2).

Каркасы **WE-...** - двухсекционные, имеют дополнительную изолирующую перегородку, расположенную посередине каркаса.

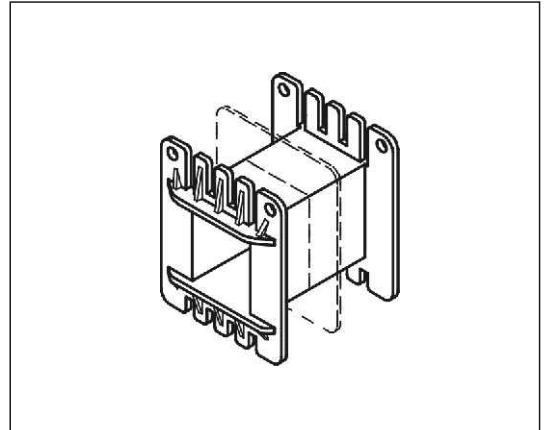
Ферритовые сердечники крепятся друг к другу с помощью клея. Для некоторых типов сердечников предлагаем монтажный набор, который состоит из скобы **CLA-...**, охватывающей сердечник и скрепляющейся пружиной (**SPR-...**).

Эти элементы заказываются отдельно.

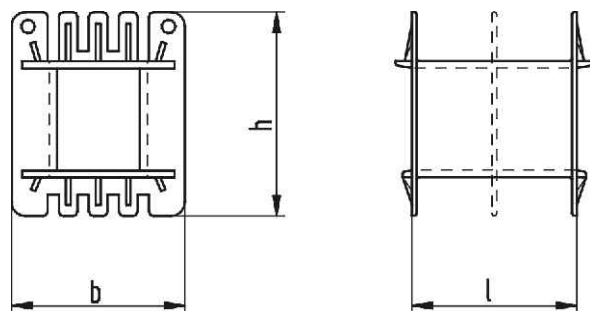
Скобы и пружины изготовлены из оцинкованной стали (кроме **CLA-E30**, изготовленных из латуни и **SPR-E30**, изготовленных из нержавеющей стали).

Производитель : каркасы **WE-...** - Weisser
: прочие каркасы и дополнительные элементы (скобы, пружины) - Ferroxcube

Комплектный трансформатор состоит из двух половинок сердечника, соответствующего каркаса и - опционно - из скобы с пружиной.



Сердечник	Каркас	Кол-во секций	Размеры			Примечания
			h [мм]	b [мм]	l [мм]	
E25/10/6-3C90 и E25/10/6-3F3	CP-E25-1S	1	18,8	18,8	12,25	
E30/15/7-3C90 и E30/15/7-3F3	CP-E30-1S	1	20,1	19,1	19,0	скоба CLA-E30 пружина SPR-E30
E42/21/15-3C90 и E42/21/15-3F3	WE-1058-1S	1	31,7	29	29,0	скоба CLA-E42
	WE-1019-2S	2	34,2	29	28,0	пружина SPR-E42
	WE-2154-1S	1	34,1	29,1	28,2	
	WE-2166-2S	2	34,1	29,1	28,2	
E55/28/21-3C90 и E55/28/21-3F3	CP-E55-1S	1	43,5	37	38,8	скоба CLA-E55
	WE-1035-1S	1	42,5	37	36,2	пружина SPR-E55
	WE-1004-2S	2	42,5	37	36,2	
E65/32/27-3C90 и E65/32/27-3F3	CP-E65-1S	1	53,0	44	46,0	скоба CLA-E65
	WE-1096-1S	1	52,5	44	43,2	пружина SPR-E65
	WE-1057-2S	2	52,5	44	43,2	



Каркас без выводов