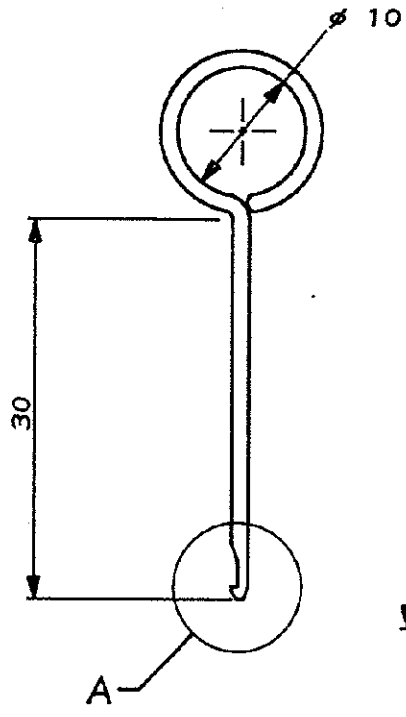


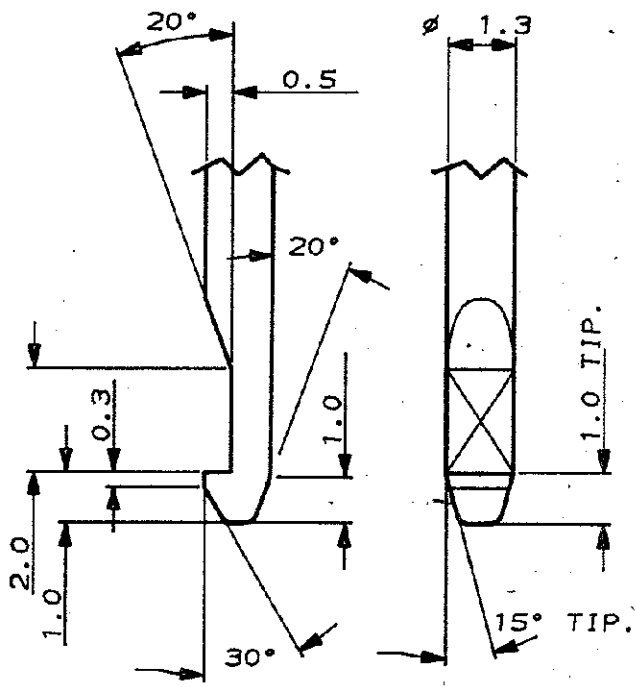
SCALA NON IMPERATIVA
(DO NOT SCALE)
DIMENSIONI IN mm
(DIMENSIONS IN mm)

METRIC

PROIEZIONE EUROPEA
(EUROPEAN PROJECTION)



DETTAGLIO A



	ACCAIO	785084-1
FINITURA / COLORE (FINISH / COLOUR)	MATERIALE (MATERIAL)	NUMERO (PART NUMBER)
CUSTOMER DWG. FOR REFERENCE ONLY	DISEGNO PER CLIENTE SOLO PER RIFERIMENTO	
THIS DRAWING IS UNPUBLISHED	RELEASE FOR PUBLICATION	1991
© COPYRIGHT 1991 BY AMP INCORPORATED, HARRISBURG, PA. ALL INTERNATIONAL RIGHTS RESERVED. AMP PRODUCTS MAY BE COVERED BY U.S. AND FOREIGN PATENT AND/OR PATENT PENDING.		
TOLLERANZA, SE NON DIVERSAMENTE SPECIFICATO	DIAM. ISOLANTE (INS. DIA. RANGE)	RANGO FILE (WIRE RANGE)
± 0.3	-	-
ANGOLI (ANGLES)	SCALA (SCALE)	
± 2°	2:1	
DIS. BASSANO (DR.)	DESCRIZIONE (DESCRIPTION)	
27 MAR. 91	ESTRATTORE PER SECONDARY LOCK	
CONT. - CONT. -	AMP SUPERSEAL 1.5 SRS MALE CONN.	
APP. - APP. -	LOC. SIZE	NUMERO (CODE NO)
	IA4C	-785084 0
REV.	REVISIONI (REVISION RECORD)	DIS. DATA (DR. DATE)

DISTRIBUZIONE
PRINT DIST.