



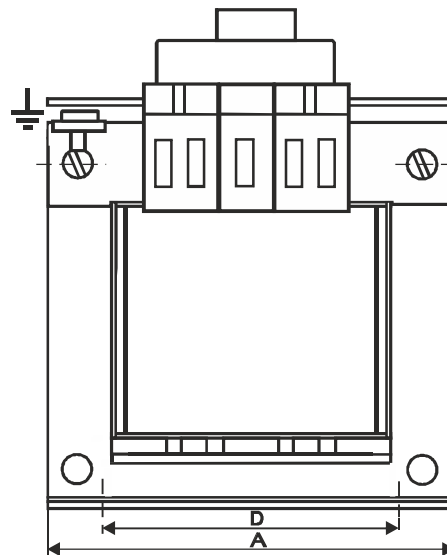
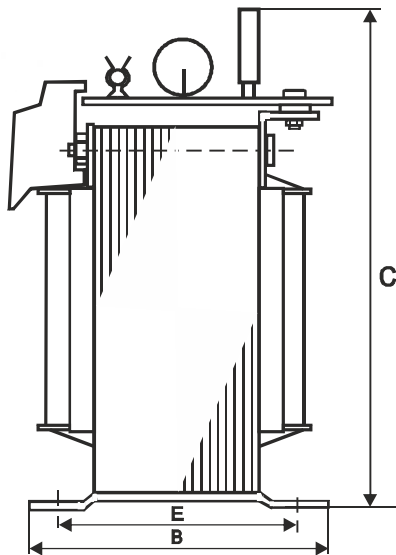
Napájecí zdroje zkonstruované na bázi transformátorů STM s výstupem DC pro osazení v systémech průmyslové automatiky. Mají filtrační systém (typ STLF) nebo stabilizační (typ STLS). Vyrobeno v I. izolační třídě a ve stupni krytí IP00, max. teplota 40°C. Tepelná třída izolace B (130°C). Vyrobeno v souladu s EN 61558.



Rozsah proudů: 1 - 10 A DC

Rozsah napětí PRI: 230 V lub 400 V 50/60 Hz

Rozsah napětí SEC: 24 VDC



Typ	Výkon (VA)	A	B	C	D	E	Osazení	Váha (kg)
STLF30	24VDC/1A	66	53	94	50	40	M4	1,4
STLF75	24VDC/2A	84	61	110	64	47	M4	1,9
STLF100	24VDC/3A	84	75	110	64	61	M4	2,1
STLF200	24VDC/5A	96	87	120	84	70	M5	4,65
STLF400	24VDC/10A	120	103	161	80	82	M5	5,8
STLS50	24VDCstab/1A	66	65	110	50	52	M4	1,6