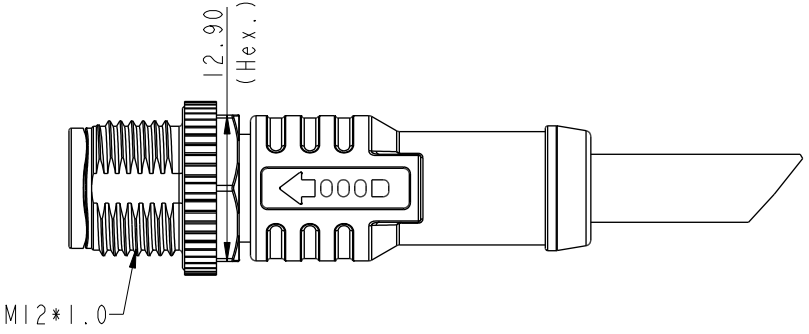
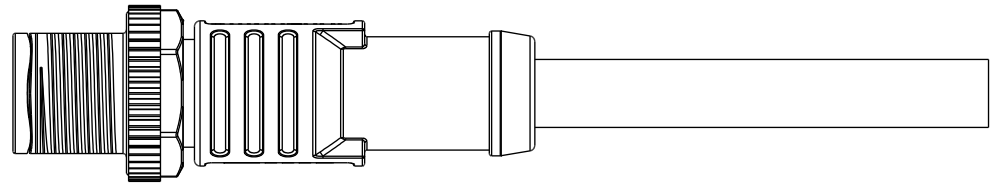
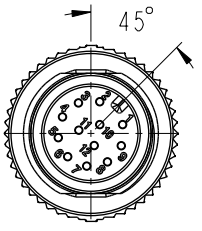
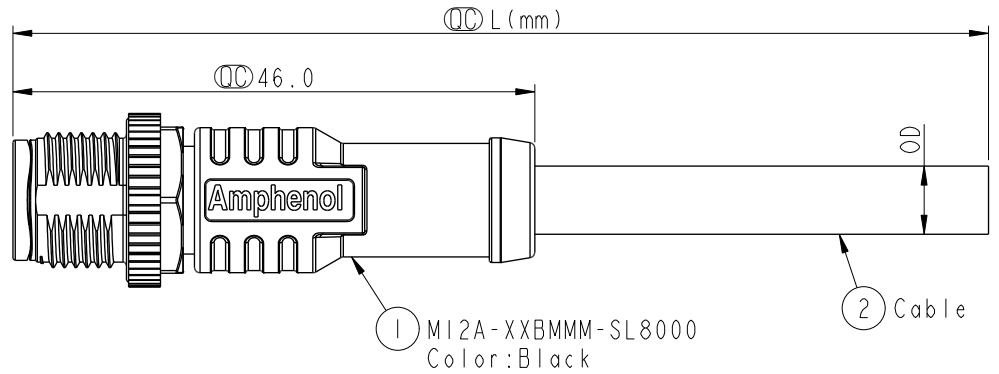


THIS DOCUMENT IS SUBJECT TO CHANGE WITHOUT NOTICE. IT IS CONFIDENTIAL AND A PROPERTY OF Amphenol LTW. DISCLOSURE TO THIRD PARTY HAS TO BE AUTHORIZED BY Amphenol LTW.

REV.	ECN NO.	DATE	SIGN	DESCRIPTION
B	C210007	2020/12/29	Ruru	$\triangle B$ X3



Note:

- * CC Important Dimension.
- * Waterproof Rate: IP68, IP69K.
- * Connector: Thermoplastic, Black.
- * Male Pin: Copper Alloy, Gold Plated.
- $\triangle B$ * Screw Nut: Metal.
- * Outer Mold: Thermoplastic, Black.
- * Cable: UL20549, TPU Jacket, Black.
(High bending cable)
- * Rated Voltage: 3 & 4Pin 250V dc. or ac.
5Pin 60V dc. or ac.
6~12Pin 30V dc. or ac.
- * Rated Current: 3~5Pin 4A
6~8Pin 2A
10~12Pin 1.5A
- * Operating Temperature: -20~80°C
- * Cable Length Tolerance: 01M:±40mm
02M~05M:±60mm
06M~10M:±100mm
11M~30M:±200mm
31M~99M:±500mm

UNIT:mm		
TOLERANCE		
±0.5mm		

TITLE N SEN, M12 A, 08P, SCREW CABLE W/O SR, M, M, MOLDING $\triangle B$			
SCALE 3:2	SIZE A4	SHEET 1 OF 2	
REV. B	WC-REV. .0	CC : Inspection item	

Amphenol LTW
安費諾亮泰企業股份有限公司

ITEM NO.	DRAWN BY Ouyang	DATE 2020-11-18
DWG NO. M12A-XXBMMM-SL8NXX	CHECKED BY Jerry	DATE 2020-11-18
CUSTOMER ALTW	APPROVED BY Fred	DATE 2020-11-18

<p>M12A-XXBMMM-SL8NXX</p> <p>XX: No. Of Pin</p> <p>XX: 01~99Meters 01: 01Meter 02: 02Meters : 99: 99Meters</p>	<table border="1" style="width: 100%; border-collapse: collapse;"> <tr><td>12P</td><td rowspan="7" style="text-align: center; vertical-align: middle;">TPU</td><td>6.2</td><td>26</td><td>M12A-12BMMM-SL8NXX</td></tr> <tr><td>10P</td><td>6.0</td><td>26</td><td>M12A-10BMMM-SL8NXX</td></tr> <tr><td>8P</td><td>6.7</td><td>24</td><td>M12A-08BMMM-SL8NXX</td></tr> <tr><td>6P</td><td>5.5</td><td>24</td><td>M12A-06BMMM-SL8NXX</td></tr> <tr><td>5P</td><td>5.6</td><td>22</td><td>M12A-05BMMM-SL8NXX</td></tr> <tr><td>4P</td><td>5.4</td><td>22</td><td>M12A-04BMMM-SL8NXX</td></tr> <tr><td>3P</td><td>5.2</td><td>20</td><td>M12A-03BMMM-SL8NXX</td></tr> <tr> <td>Contacts</td> <td>Cable Jacket</td> <td>Cable OD</td> <td>AWG</td> <td>Item No.</td> </tr> </table>		12P	TPU	6.2	26	M12A-12BMMM-SL8NXX	10P	6.0	26	M12A-10BMMM-SL8NXX	8P	6.7	24	M12A-08BMMM-SL8NXX	6P	5.5	24	M12A-06BMMM-SL8NXX	5P	5.6	22	M12A-05BMMM-SL8NXX	4P	5.4	22	M12A-04BMMM-SL8NXX	3P	5.2	20	M12A-03BMMM-SL8NXX	Contacts	Cable Jacket	Cable OD	AWG	Item No.						
12P	TPU	6.2	26		M12A-12BMMM-SL8NXX																																					
10P		6.0	26		M12A-10BMMM-SL8NXX																																					
8P		6.7	24		M12A-08BMMM-SL8NXX																																					
6P		5.5	24		M12A-06BMMM-SL8NXX																																					
5P		5.6	22		M12A-05BMMM-SL8NXX																																					
4P		5.4	22		M12A-04BMMM-SL8NXX																																					
3P		5.2	20	M12A-03BMMM-SL8NXX																																						
Contacts	Cable Jacket	Cable OD	AWG	Item No.																																						
<table border="1" style="width: 100%; border-collapse: collapse;"> <tr> <td style="width: 12.5%;">5 4 3 2 1</td> <td style="width: 12.5%;">----- White 白 Blue 藍 ----- Brown 棕</td> <td style="width: 12.5%;">5 4 3 2 1</td> <td style="width: 12.5%;">----- orange 橘 Red 紅 Brown 棕 Black 黑</td> <td style="width: 12.5%;">5 4 3 2 1</td> <td style="width: 12.5%;">Yellow 黃 orange 橘 Red 紅 Brown 棕 Black 黑</td> <td style="width: 12.5%;">8 7 6 5 4 3 2 1</td> <td style="width: 12.5%;">----- Gray 灰 Yellow 黃 Green 綠 White 白 Blue 藍 Brown 棕</td> <td style="width: 12.5%;">8 7 6 5 4 3 2 1</td> <td style="width: 12.5%;">Violet 紫 Blue 藍 Green 綠 Yellow 黃 orange 橘 Red 紅 Brown 棕 Black 黑</td> <td style="width: 12.5%;">10 9 8 7 6 5 4 3 2 1</td> <td style="width: 12.5%;">purple 紫 Black 黑 Red 紅 Pink 粉 Gray 灰 Yellow 黃 Green 綠 White 白 Blue 藍 Brown 棕</td> <td style="width: 12.5%;">12 11 10 9 8 7 6 5 4 3 2 1</td> <td style="width: 12.5%;">Red/Blue 紅/藍 Gray/Pink 灰/粉 purple 紫 Black 黑 Red 紅 Pink 粉 Gray 灰 Yellow 黃 Green 綠 White 白 Blue 藍 Brown 棕</td> <td style="width: 12.5%;">Red/Blue 紅/藍 灰/粉 灰/粉 紫 紫 黑 黑 紅 紅 粉 粉 灰 灰 黃 黃 綠 綠 白 白 藍 藍 棕 棕</td> </tr> <tr> <td>Pin #</td> <td>Wire</td> <td>Pin #</td> <td>Wire</td> <td>Pin #</td> <td>Wire</td> <td>Pin #</td> <td>Wire</td> <td>Pin #</td> <td>Wire</td> <td>Pin #</td> <td>Wire</td> <td>Pin #</td> <td>Wire</td> </tr> </table>	5 4 3 2 1	----- White 白 Blue 藍 ----- Brown 棕	5 4 3 2 1	----- orange 橘 Red 紅 Brown 棕 Black 黑	5 4 3 2 1	Yellow 黃 orange 橘 Red 紅 Brown 棕 Black 黑	8 7 6 5 4 3 2 1	----- Gray 灰 Yellow 黃 Green 綠 White 白 Blue 藍 Brown 棕	8 7 6 5 4 3 2 1	Violet 紫 Blue 藍 Green 綠 Yellow 黃 orange 橘 Red 紅 Brown 棕 Black 黑	10 9 8 7 6 5 4 3 2 1	purple 紫 Black 黑 Red 紅 Pink 粉 Gray 灰 Yellow 黃 Green 綠 White 白 Blue 藍 Brown 棕	12 11 10 9 8 7 6 5 4 3 2 1	Red/Blue 紅/藍 Gray/Pink 灰/粉 purple 紫 Black 黑 Red 紅 Pink 粉 Gray 灰 Yellow 黃 Green 綠 White 白 Blue 藍 Brown 棕	Red/Blue 紅/藍 灰/粉 灰/粉 紫 紫 黑 黑 紅 紅 粉 粉 灰 灰 黃 黃 綠 綠 白 白 藍 藍 棕 棕	Pin #	Wire	Pin #	Wire	Pin #	Wire	Pin #	Wire	Pin #	Wire	Pin #	Wire	Pin #	Wire	Pin Out												
5 4 3 2 1	----- White 白 Blue 藍 ----- Brown 棕	5 4 3 2 1	----- orange 橘 Red 紅 Brown 棕 Black 黑	5 4 3 2 1	Yellow 黃 orange 橘 Red 紅 Brown 棕 Black 黑	8 7 6 5 4 3 2 1	----- Gray 灰 Yellow 黃 Green 綠 White 白 Blue 藍 Brown 棕	8 7 6 5 4 3 2 1	Violet 紫 Blue 藍 Green 綠 Yellow 黃 orange 橘 Red 紅 Brown 棕 Black 黑	10 9 8 7 6 5 4 3 2 1	purple 紫 Black 黑 Red 紅 Pink 粉 Gray 灰 Yellow 黃 Green 綠 White 白 Blue 藍 Brown 棕	12 11 10 9 8 7 6 5 4 3 2 1	Red/Blue 紅/藍 Gray/Pink 灰/粉 purple 紫 Black 黑 Red 紅 Pink 粉 Gray 灰 Yellow 黃 Green 綠 White 白 Blue 藍 Brown 棕	Red/Blue 紅/藍 灰/粉 灰/粉 紫 紫 黑 黑 紅 紅 粉 粉 灰 灰 黃 黃 綠 綠 白 白 藍 藍 棕 棕																												
Pin #	Wire	Pin #	Wire	Pin #	Wire	Pin #	Wire	Pin #	Wire	Pin #	Wire	Pin #	Wire																													
	Pin Assignments Front View																																									
UNIT:mm TOLERANCE ±0.5mm		TITLE N SEN, M12 A, 08P, SCREW CABLE W/O SR, M, M, MOLDING	<h1 style="margin: 0;">Amphenol LTW</h1> <p style="margin: 0;">安費諾亮泰企業股份有限公司</p>	ITEM NO M12A-XXBMMM-SL8NXX	DRAWN BY Ouyang	DATE 2020-11-18																																				
		SCALE 3:2	SIZE A4	SHEET 2 OF 2	CHECKED BY Jerry	DATE 2020-11-18																																				
		REV. B	WC-REV. .0	Inspection item	APPROVED BY Fred	DATE 2020-11-18																																				
				CUSTOMER ALTW																																						